



**Universidad Nacional José Faustino Sánchez Carrión**

**Facultad de Ciencias Económicas, Contables y Financieras  
Escuela Profesional de Ciencias Contables y Financieras**

**Sistema contable y su relación en la toma de decisiones en Empresas Apícola de la  
Provincia de Huaura 2022**

**Tesis  
Para optar el Título Profesional de Contador Público**

**Autor**

**Huerta Pacora, Diego Alonso**

**Asesor**

**Mg. Cpcc Mendoza Cayetano, Felix Pele**

**Huacho – Perú**

**2023**



#### **Reconocimiento - No Comercial – Sin Derivadas - Sin restricciones adicionales**

<https://creativecommons.org/licenses/by-nc-nd/4.0/>

**Reconocimiento:** Debe otorgar el crédito correspondiente, proporcionar un enlace a la licencia e indicar si se realizaron cambios. Puede hacerlo de cualquier manera razonable, pero no de ninguna manera que sugiera que el licenciante lo respalda a usted o su uso. **No Comercial:** No puede utilizar el material con fines comerciales. **Sin Derivadas:** Si remezcla, transforma o construye sobre el material, no puede distribuir el material modificado. **Sin restricciones adicionales:** No puede aplicar términos legales o medidas tecnológicas que restrinjan legalmente a otros de hacer cualquier cosa que permita la licencia.



# UNIVERSIDAD NACIONAL JOSÉ FAUSTINO SÁNCHEZ CARRIÓN

## LICENCIADA

(Resolución de Consejo Directivo N° 012-2020-SUNEDU/CD de fecha 27/01/2020)

FACULTAD CIENCIAS ECONÓMICAS CONTABLES Y FINANCIERAS  
ESCUELA PROFESIONAL CIENCIAS CONTABLES

### INFORMACIÓN

<b>DATOS DEL AUTOR (ES):</b>		
<b>NOMBRES Y APELLIDOS</b>	<b>DNI</b>	<b>FECHA DE SUSTENTACIÓN</b>
Huerta Pacora Diego Alonso	73135524	03/11/2023
<b>DATOS DEL ASESOR:</b>		
<b>NOMBRES Y APELLIDOS</b>	<b>DNI</b>	<b>CÓDIGO ORCID</b>
Mg. Cpcc Mendoza Cayetano, Félix Pele	15614797	0000-0003-2809-2798
<b>DATOS DE LOS MIEMROS DE JURADOS – PREGRADO/POSGRADO-MAESTRÍA-DOCTORADO:</b>		
<b>NOMBRES Y APELLIDOS</b>	<b>DNI</b>	<b>CÓDIGO ORCID</b>
Dr. Cpcc Suarez Almeira, Miguel Ángel	15646696	0000-0002 1747 8145
Dr. Cpcc. Castro Burgos, Pedro Gustavo	09474845	0000-0002-4117-1952
Dr. Cpcc. Oyola Diaz, Marco Liborio	15687894	0000-0002-9523-0890

# SISTEMA CONTABLE Y SU RELACIÓN EN LA TOMA DE DECISIONES EN EMPRESAS APÍCOLA DE LA PROVINCIA DE HUAURA 2022”

## INFORME DE ORIGINALIDAD

<b>19%</b>	<b>19%</b>	<b>2%</b>	<b>9%</b>
INDICE DE SIMILITUD	FUENTES DE INTERNET	PUBLICACIONES	TRABAJOS DEL ESTUDIANTE

## FUENTES PRIMARIAS

<b>1</b>	<b>1library.co</b> Fuente de Internet	<b>5%</b>
<b>2</b>	<b>repositorio.uandina.edu.pe</b> Fuente de Internet	<b>3%</b>
<b>3</b>	<b>repositorio.ucv.edu.pe</b> Fuente de Internet	<b>2%</b>
<b>4</b>	<b>Submitted to Universidad Alas Peruanas</b> Trabajo del estudiante	<b>2%</b>
<b>5</b>	<b>creativecommons.org</b> Fuente de Internet	<b>1%</b>
<b>6</b>	<b>Submitted to Universidad Nacional Santiago Antunez de Mayolo</b> Trabajo del estudiante	<b>&lt;1%</b>
<b>7</b>	<b>Submitted to Universidad Peruana de Las Americas</b> Trabajo del estudiante	<b>&lt;1%</b>
<b>8</b>	<b>repositorio.utp.edu.pe</b>	

**TESIS**

**SISTEMA CONTABLE Y SU RELACIÓN EN LA TOMA DE DECISIONES EN  
EMPRESAS APÍCOLA DE LA PROVINCIA DE HUAURA 2022**

**JURADO EVALUADOR**

.....  
**Dr. CPCC MIGUEL ANGEL SUAREZ ALMEIRA**  
**PRESIDENTE**

.....  
**Dr. CPCC. PEDRO GUSTAVO CASTRO BURGOS**  
**SECRETARIO**

.....  
**Dr. CPCC. MARCO LIBORIO OYOLA DIAZ**  
**VOCAL**

**DEDICATORIA:**

A quien hizo posible concretar este propósito, como los  
es nuestro Padre Celestial, de igual forma a quienes me  
impulsaron a seguir adelante para concretar mis anhelos

## ÍNDICE

DEDICATORIA.....	III
ÍNDICE.....	IV
ÍNDICE DE TABLAS.....	VII
ÍNDICE DE FIGURAS .....	VIII
RESUMEN.....	IX
ABSTRACT .....	X
INTRODUCCIÓN.....	XI
CAPITULO I PLANTEAMIENTO DEL PROBLEMA.....	13
1.1 DESCRIPCIÓN DE LA REALIDAD PROBLEMÁTICA.....	13
1.2 FORMULACIÓN DEL PROBLEMA .....	15
1.2.1 Problema General.....	15
1.2.2 Problemas Específicos .....	15
1.3 OBJETIVOS DE LA INVESTIGACIÓN .....	16
1.3.1 Objetivo General .....	16
1.3.2 Objetivos Específicos.....	16
1.4 JUSTIFICACIÓN DE LA INVESTIGACIÓN .....	16
1.5 DELIMITACIÓN DEL ESTUDIO .....	17
1.6 VIABILIDAD DEL ESTUDIO.....	17
CAPITULO II.....	18
MARCO TEÓRICO .....	18
2.1 ANTECEDENTES DE LA INVESTIGACIÓN.....	18
2.2 BASES TEÓRICAS.....	20
2.2.1 <i>Sistemas Contable</i> .....	20
2.2.2 <i>Toma de Decisiones</i> .....	21
2.3 BASES FILOSÓFICAS .....	21
2.3.1 <i>Sistemas Contable</i> .....	21

	VIII
2.3.2 <i>Toma de Decisiones</i> .....	22
2.4 DEFINICIONES CONCEPTUALES.....	22
2.5 HIPÓTESIS DE INVESTIGACIÓN  .....	23
2.5.1 <i>Hipótesis General</i> .....	23
2.5.2 <i>Hipótesis Específica</i> .....	24
CAPITULO III .....	25
METODOLOGÍA.....	25
3.1 DISEÑO METODOLÓGICO .....	25
3.1.1 <i>Tipo de investigación</i> .....	25
3.1.2 <i>Enfoque de investigación</i> .....	25
3.2 POBLACIÓN Y MUESTRA .....	25
3.2.1 <i>Población</i> .....	25
3.2.2 <i>Muestra</i> .....	26
3.3 OPERACIONALIZACIÓN DE VARIABLES E INDICADORES .....	27
3.4 TÉCNICAS E INSTRUMENTOS DE RECOLECCIÓN DE DATOS .....	28
3.4.1 <i>Técnicas por emplear</i> .....	28
3.4.2 <i>Descripción de los instrumentos</i> .....	29
3.5 TÉCNICAS PARA EL PROCESAMIENTO DE LA INFORMACIÓN.....	30
3.5.1 <i>Técnicas de análisis</i> .....	30
3.5.2 <i>Técnicas para el procesamiento de datos</i> .....	30
CAPÍTULO IV .....	32
RESULTADOS .....	32
4.1 ANÁLISIS DE RESULTADOS.....	32
4.1.1 <i>Sistemas contables</i> .....	34
4.1.2 <i>Toma de decisiones</i> .....	47
4.2 CONTRASTACIÓN DE HIPÓTESIS .....	47
CAPITULO V.....	56
DISCUSIÓN.....	56



5.1 DISCUSIÓN DE RESULTADOS .....	56
CAPITULO VI .....	57
CONCLUSIONES Y RECOMENDACIONES .....	57
6.1 CONCLUSIONES .....	57
6.2 RECOMENDACIONES .....	58
CAPITULO VII .....	60
FUENTES DE INFORMACIÓN.....	60
7.1 FUENTES DOCUMENTALES .....	60
7.2 FUENTES BIBLIOGRÁFICAS.....	61
7.3 FUENTES ELECTRÓNICAS .....	61
ANEXO 1“SISTEMA CONTABLE Y SU RELACIÓN EN LA TOMA DE DECISIONES EN EMPRESAS APICOLA DE LA PROVINCA DE HUAURA 2022”.....	62
ANEXO 2 .....	64
INSTRUMENTOS PARA LA TOMA DE DATOS .....	64

## ÍNDICE DE TABLAS

Tabla 1	Se cumple que los sistemas contables, se relaciona con las empresas apícolas de la provincia de Huaura.	34
Tabla 2	Se cumple que los comprobantes de pago se relacionan con las empresas apícolas de la provincia de Huaura.	35
Tabla 3	Se cumple que los libros contables se relacionan con las empresas apícolas de la provincia de Huaura. .	37
Tabla 4	Se cumple que el estado de situación financiera se relaciona con las empresas apícolas de la provincia de Huaura.	38
Tabla 5	Se cumple que el estado de flujo de efectivo se relaciona con las empresas apícolas de la provincia de Huaura.	40
Tabla 6	Se cumple que la toma de decisiones se relaciona con las empresas apícolas de la provincia de Huaura.	41
Tabla 7	Se cumple que la inversión se relaciona con las empresas apícolas de la provincia de Huaura.	43
Tabla 8	Se cumple, que el financiamiento se relaciona con las empresas apícolas de la provincia de Huaura.	44
Tabla 9	Se cumple con la confiabilidad se relaciona con las empresas apícolas de la provincia de Huaura.	46
Tabla 10	Se cumple que el nivel de relevancia se relaciona con las empresas apícolas de la provincia de Huaura.	47
Tabla 11	Los comprobantes de ventas se relacionan considerablemente en las inversiones en la toma de decisiones en empresas apícolas de la Provincia de Huaura	49
Tabla 12	Los libros contables se relacionan considerablemente en la confiabilidad en la toma de decisiones en empresas apícolas de la Provincia de Huaura	51
Tabla 13	El estado de situación financiera se relaciona significativamente en la relevancia en la toma de decisiones en empresas apícolas de la Provincia de Huaura	53
Tabla 14	El estado de flujo de efectivo se relaciona significativamente en el financiamiento en la toma de decisiones en empresas apícolas de la Provincia de Huaura	55
Tabla 15	El sistema contable se relaciona significativamente en la toma de decisiones en empresas apícolas de la Provincia de Huaura.	57

## ÍNDICE DE FIGURAS

- Figura 1 Se cumple que los sistemas contables, se relaciona con las empresas 34  
apícolas de la provincia de Huaura.
- Figura 2 Se cumple que los comprobantes de pago se relacionan con las empresas 35  
apícolas de la provincia de Huaura.
- Figura 3 Se cumple que los libros contables se relacionan con las empresas apícolas 37  
de la provincia de Huaura. .
- Figura 4 Se cumple que el estado de situación financiera se relaciona con las 38  
empresas apícolas de la provincia de Huaura.
- Figura 5 Se cumple que el estado de flujo de efectivo se relaciona con las empresas 40  
apícolas de la provincia de Huaura.
- Figura 6 Se cumple que la toma de decisiones se relaciona con las empresas 41  
apícolas de la provincia de Huaura.
- Figura 7 Se cumple que la inversión se relaciona con las empresas apícolas de la 43  
provincia de Huaura.
- Figura 8 Se cumple, que el financiamiento se relaciona con las empresas apícolas 44  
de la provincia de Huaura.
- Figura 9 Se cumple con la confiabilidad se relaciona con las empresas apícolas de 46  
la provincia de Huaura.
- Figura 10 Se cumple que el nivel de relevancia se relaciona con las empresas apícolas de la 47  
provincia de Huaura.
- Figura 11 Los comprobantes de ventas se relacionan considerablemente en las inversiones en la 49  
toma de decisiones en empresas apícolas de la Provincia de Huaura
- Figura 12 Los libros contables se relacionan considerablemente en la confiabilidad en la toma de 51  
decisiones en empresas apícolas de la Provincia de Huaura
- Figura 13 El estado de situación financiera se relaciona significativamente en la relevancia en la 53  
toma de decisiones en empresas apícolas de la Provincia de Huaura
- Figura 14 El estado de flujo de efectivo se relaciona significativamente en el financiamiento en la 55  
toma de decisiones en empresas apícolas de la Provincia de Huaura
- Figura 15 El sistema contable se relaciona significativamente en la toma de 57  
decisiones en empresas apícolas de la Provincia de Huaura.

## RESUMEN

Al implementar este proyecto, espero comprender la relevancia del sistema contable y contar con información confiable, veraz, oportuna y completa. De esta forma, tendremos la capacidad de cambiar cosas y situaciones y tomar mejores decisiones. De ahí la importancia de los sistemas contables como parte integral de la gestión, ayudando a obtener y proporcionar información contable y financiera confiable, vinculándola adecuadamente con la información administrativa y operativa de soporte, y proporcionando una base importante para el desarrollo y puesta en servicio. Servir como punto de referencia para ajustar el destino de su organización. Por lo tanto, se considera como método un grupo de 74 participantes, que actúan como gerentes, contadores, empleados y profesionales que conocen bien el sistema contable y su relación con la toma de decisiones. Las muestras se aplicaron de forma probabilística utilizando escalas Likert como medidas de actitud. A juzgar por los resultados, la tasa de recomendación alcanzó el 38,18% y el autor está muy satisfecho con ello. Esto significa que el sistema contable registra toda la información financiera de la empresa. Esto permite comprender de forma rápida y eficiente su situación financiera. Un regalo para los apicultores de la provincia de Huaura. De los resultados obtenidos, los autores concluyeron que el sistema contable es relevante para el registro de reuniones de las empresas apícolas. Las auditorías financieras son herramientas de gestión extremadamente importantes. Finalmente, los autores recomiendan que todos los miembros de una empresa apícola deben auditar sus informes financieros para poder tomar decisiones que redunden en el mejor interés de las empresas. apícolas de la Provincia de Huaura 2022.

Palabras Claves: Sistemas contables, toma de decisiones,

## ABSTRACT

When implementing this project, I hope to understand the relevance of the accounting system and have reliable, true, timely and complete information. In this way, we will have the ability to change things and situations and make better decisions. Hence the importance of accounting systems as an integral part of management, helping to obtain and provide reliable accounting and financial information, properly linking it with supporting administrative and operational information, and providing an important basis for development and commissioning. Serve as a reference point for adjusting the fate of its organization. Therefore, a group of 74 participants, acting as managers, accountants, employees and professionals who are well versed in the accounting system and its relation to decision-making, is considered as the method. Samples were applied probabilistically using Likert scales as attitude measures. Judging from the results, the recommendation rate reached 38.18%, and the author is very satisfied with this. This means that the accounting system records all the financial information of the company. This makes it possible to quickly and efficiently understand your financial situation. A gift for beekeepers in the provinces sob Huaura. From this results obtained, theft authors concluded that the accounting system is relevant for recording meetings of beekeeping enterprises. Financial audits are extremely important management tools. Finally, the authors make a recommendation that all members of a beekeeping company must have their financial reports audited into orders tows makes decision's hats tare tin three best interest tot the company.

Keywords: Accounting systems, decision making,

## INTRODUCCIÓN

Desde un principio, el objetivo del autor ha sido comprender y estudiar el sistema contable que conforma la estructura de obtención de datos contables y financieros de una empresa registrando todos los negocios que realiza. Los procedimientos utilizados siguen todas las reglas del estudio de sala, iniciando con la descripción de la realidad del problema, comprensión y dominio de los fundamentos teóricos que conforman el marco teórico, descripción de los procedimientos de desarrollo y aplicación, y aplicación de herramientas para aprendiendo. recopilación de información, etc., que se detallan en el siguiente apartado.

El Capítulo 1 plantea las interrogantes y explica los antecedentes de los temas considerados en el estudio. Esto hará posible poder comprender la causa de este problema y encontrar posibles soluciones. Específicamente, reducir y eliminar las dificultades asociadas con la mejora de los sistemas contables de las empresas apícolas de la Provincia de Huaura.

El segundo capítulo aborda todo lo relacionado con el marco teórico, comenzando por los antecedentes muy importantes que subyacen a los argumentos que justifican el examen nacional e internacional. Además, se revisan los fundamentos teóricos del sistema contable y las relaciones de toma de decisiones de las empresas apícolas de Huaura, y se introducen los fundamentos filosóficos y conceptos correspondientes a los conceptos básicos de cada indicador

El Capítulo 3 explica la metodología y presenta la metodología según la naturaleza y diseño de la encuesta. A continuación, explicaré en detalle cómo será el grupo y quiénes participarán.

La sección 4 detalla los resultados obtenidos aplicando estos métodos. Cabe señalar que estos resultados van acompañados de tablas para presentar los datos obtenidos y los supuestos explicados.

La Sección V presenta una discusión correspondiente a los resultados obtenidos y descritos en los capítulos anteriores. Aquí, comparamos los resultados de estudios anteriores para asegurarnos de que se hayan logrado los resultados correctos.

Finalmente, la Sección 6 presenta las conclusiones extraídas por los autores y declara la validez o invalidez de los supuestos realizados antes de aplicar el procedimiento.

## CAPITULO I

### PLANTEAMIENTO DEL PROBLEMA

#### 1.1 DESCRIPCIÓN DE LA REALIDAD PROBLEMÁTICA

Esta tesis describe las principales características del estado de la apicultura en el Perú a la luz de acontecimientos del orden mundial como la globalización, y formula enfoques estratégicos que deben ser considerados al momento de formular propuestas para el desarrollo sostenible. La reproducción de las abejas, el uso de sus derivados y la protección del medio ambiente mediante la polinización justifican claramente esta misión.

El objetivo es describir las granjas apícolas desarrolladas por apicultores peruanos bajo la guía de apicultores técnicos y adaptadas a los diferentes microclimas de la región andina. Este trabajo busca métodos y complementos que contribuyan al mejoramiento y desarrollo de propuestas y sugerencias para la apicultura en la región.

De hecho, esta situación ha llevado a organizaciones nacionales (macro coaliciones) a cuestionar si los costos de producción de la apicultura juegan un papel entre rasgos verticalmente diferentes. Creemos que la apicultura puede hacer una contribución fundamental a las zonas rurales en términos de desarrollo de capacidades, complementación de ingresos económicos y protección del medio ambiente

En la actualidad, las empresas del sector apícola han venido desarrollándose de una forma muy avanzada, puesto que debido a las circunstancias de la pandemia por el COVID-19 se incrementó el consumo de miel de abeja, polen, propóleos y demás productos provenientes de las abejas, provocando con esto un incremento de liquidez de



las empresas que se desarrollan en este sector y por ende más surgimientos de empresas dedicadas a esta actividad.

Debido a la mayor demanda inesperada de los productos, las empresas han tenido que invertir más capital para poder cubrir la demanda que se tenía y poder generar rentabilidad. Es en esta incertidumbre de toma de decisiones, en las cuales los propietarios de estas empresas, al no tener suficiente conocimiento de las finanzas y no llevar un buen control de sus ingresos y gastos, no llegan a tomar buenas decisiones orientadas al crecimiento de la empresa.

La empresa apícola Miel Garden Bees con persona natural de Ana María Pacora Quichiz, ubicada en el distrito de Huaura, durante el año 2020, llegó a tener un ingreso de s/ 1,500.00 soles por día como ingreso promedio, triplicando sus ventas comparados con los años anteriores, incrementando a la vez su patrimonio, pero también incrementando los gastos de producción e inversión.

Debido al desconocimiento de estas empresas sobre las herramientas tecnológicas existentes para poder llevar una contabilización ordenada y fácil, y no tener un adecuado asesoramiento sobre las finanzas, es que han caído en repetidas veces en el error de gastar mucho más de lo que obtienen como ingresos mensualmente, obteniendo deudas financieras y no poder maximizar sus ingresos como debería aprovecharse.

A través de la implementación de los sistemas contables que existen hoy en día y su fácil manejo al momento de registrar la información financiera de dichas empresas, los propietarios de dichos establecimientos podrán conocer más a detalles los movimientos

que su empresa pueda estar teniendo, y también observar que llevar un control ordenado y bien detallado, ayudara con el crecimiento de su establecimiento, en el sentido de que poder conocer sus activos, pasivos y patrimonio ayudara a tomar mejores decisiones de inversión de capital, maximizar utilidades y minimizar costos sin que la calidad del producto ofrecido al cliente baje de los estándares a los cuales siempre se ha tenido presenta en sus locales de venta, desarrollando así mejores estrategias para poder impulsar el crecimiento de las empresas en la Provincia de Huaura.

## **1.2 FORMULACIÓN DEL PROBLEMA**

### **1.2.1 Problema General**

¿En qué medida el sistema contable se relaciona en la toma de decisiones en empresas apícolas de la Provincia de Huaura 2022?

### **1.2.2 Problemas Específicos**

- a) ¿De qué manera los comprobantes de ventas se relacionan en las inversiones en la toma de decisiones en empresas apícolas de la Provincia de Huaura 2022?
- b) ¿De qué forma los libros contables se relaciona en la confiabilidad en la toma de decisiones en empresas apícolas de la Provincia de Huaura 2022?
- c) ¿De qué manera el estado de situación financiera se relaciona con el nivel de relevancia en la toma de decisiones en empresas apícolas de la Provincia de Huaura 2022?

- d) ¿De qué forma el estado de flujo de efectivo se relaciona en el financiamiento en la toma de decisiones en empresas apícolas de la Provincia de Huaura 2022?

### **1.3 OBJETIVOS DE LA INVESTIGACIÓN**

#### **1.3.1 Objetivo General**

Determinar en qué medida el sistema contable se relaciona en la toma de decisiones en empresas apícolas de la Provincia de Huaura 2022.

#### **1.3.2 Objetivos Específicos**

- a) Evaluar de qué forma los comprobantes de ventas se relaciona en las inversiones en la toma de decisiones en empresas apícolas de la Provincia de Huaura 2022
- b) Reconocer si los libros contables se relacionan en la confiabilidad en la toma de decisiones en empresas apícolas de la Provincia de Huaura 2022
- c) Verificar si el estado de situación financiera se relaciona con el nivel de relevancia en la toma de decisiones en empresas apícolas de la Provincia de Huaura 2022
- d) Evaluar si el estado de flujo de efectivo se relaciona en el financiamiento en la toma de decisiones en empresas apícolas de la Provincia de Huaura 2022

### **1.4 JUSTIFICACIÓN DE LA INVESTIGACIÓN**

Es necesaria una revisión del trabajo actual ya que se puede investigar en qué medida los sistemas contables permiten la sistematización de los procesos contables para obtener

información financiera precisa y consistente. Este sistema contable le permite procesar su información contable de forma más rápida y sencilla. Es comprensible que las empresas apícolas contribuyan más eficazmente a sus estados financieros

## **1.5 DELIMITACIÓN DEL ESTUDIO**

Esta indagación, ha sido efectuada en base a las facilidades brindadas por la referida entidad, teniendo en cuenta el cumplimiento de los protocolos exigidos por la pandemia de COVID-19, pues se esperan contactos con directivos y funcionarios. De esta manera es posible verificar que se realicen controles en el apiario de la empresa y verificar que se cuenten con las herramientas de gestión que sustentan las labores que efectúan los colaboradores. se ha empleado los mecanismos pertinentes en base a los requerimientos para poder obtener la información que compete, mediante la elaboración de encuestas y cuestionarios a directivos.

## **1.6 VIABILIDAD DEL ESTUDIO**

este estudio, ha sido realizado en el área de contabilidad de la referida entidad, teniendo en cuenta el cumplimiento de los protocolos exigidos por la pandemia de COVID-19, pues se esperan contactos con directivos y funcionarios. De esta manera es posible verificar que se realicen controles en el apiario de la empresa y verificar que se cuenten con las herramientas de gestión que sustentan lo que evidencian los hallazgos correspondientes, mediante la elaboración de encuestas y cuestionarios a directivos.

## CAPITULO II

### MARCO TEÓRICO

#### 2.1 ANTECEDENTES DE LA INVESTIGACIÓN

##### **Antecedentes Internacionales**

Centeno, H. (2018), En su tesis presentada en la Universidad Técnica de Ambato para obtener el título profesional de Contador Público, el objetivo principal fue examinar el funcionamiento del sistema de contabilidad de la empresa el Amortiguador, con el fin de evaluar la confiabilidad de la información financiera que proporciona y su utilidad en la toma de decisiones. el estudio, ha revelado, que la empresa carece de un modelo sólido contable, ya que no dispone de un plan de cuentas que guíe el registro de transacciones. Las ventas no están respaldadas adecuadamente con comprobantes y no se registran de manera oportuna, lo que dificulta conocer con precisión los ingresos reales de la empresa. Además, la información financiera no refleja con precisión la situación económica de la empresa, a pesar de contar con un contador. Esto se debe a la falta de comunicación directa entre el contador y las irregularidades, como las ventas no registradas y las compras sin comprobantes válidos. También se concluye que los propietarios no prestan suficiente atención a la información financiera, en parte debido a la falta de un registro contable adecuado, lo que lleva a presentar informes incorrectos y sin respaldo.

Solís, T. (2015) optó por el título profesional de contador público en su tesis, avalada por la Universidad Técnica de Ambato, titulada “*Procesos contables e información financiera de un almacén de material de calzado de la ciudad de Ambato*”. Su objetivo es examinar el proceso contable del almacén de material de calzado y su información financiera. La investigación concluyó que el proceso contable empleado por

el almacén de material de calzado en Ambato adolecía de fallas en todas sus etapas, lo que se reflejaba en la mala calidad de la información financiera obtenida, lo que afectaba el proceso de toma de decisiones, ya que no era posible realizar la contabilidad. Las empresas mencionadas tienen procesos contables defectuosos, pero sus registros son correctos. Además, las empresas en realidad no adoptan la contabilidad de procesos, ya que la mayoría de las empresas utilizan la contabilidad manual, lo que afecta directamente la forma en que se registran las transacciones, lo que lleva a una interpretación incorrecta de las transacciones realizadas en las transacciones corporativas.

### **Antecedentes nacionales**

Barreto, T. (2017) optó por el título profesional público de Contador con el apoyo de la Universidad de Huancavelica. En su estudio denominado "Información Contable y Toma de Decisiones en las Micro y Pequeñas Empresas", el objetivo principal fue establecer la vinculación entre la información contable y la toma de decisiones de las micro y pequeñas empresas ubicadas en la ciudad de Huancavelica durante el año. 2014. Los resultados de la investigación indicaron que efectivamente existía una conexión entre la información contable y el proceso de toma de decisiones en estas empresas. La relación identificada fue particularmente sólida, alcanzando un nivel del 84,77%. Esto significa que la relación entre la información contable y la toma de decisiones es positiva y estadísticamente significativa. De igual forma, se encontró que las variables de información contable y de decisión se encontraban en un nivel moderadamente suficiente.

Mallma, (2015) en su trabajo titulado Ciclo Contable y Estados Financieros Fundamentales de Empresas del Grupo Internacional Médico S.A.C, de Chorrillos-2014, con el apoyo de la Universidad César Vallejo de Lima, optó por el título profesional de

auditor. Su objetivo general es aclarar la relación entre el ciclo contable y la información financiera básica de la empresa International GROUP MEDICAL S.A.C. Del Distrito de Chorrillos. La investigación concluyó que los asistentes contables mantenían registros de transacciones de manera descoordinada, lo que generaba cargos más altos en los estados financieros, lo que dañaba las relaciones con los acreedores financieros y restringía las líneas de crédito. Por tanto, se cree que existe una relación entre las condiciones operativas del período actual y el informe financiero básico. Además, los asientos de ajuste no fueron supervisados ni aprobados profesionalmente, lo que hizo que los estados financieros base fueran inapropiados. Además, es importante que los asientos de apertura sean automáticos, ya que constituye la base para una preparación de estados financieros confiable y significativa.

## **2.2 BASES TEÓRICAS**

### ***2.2.1 Sistemas Contable***

El concepto de contabilidad se ha desarrollado durante muchos años. Originalmente, fue diseñado para satisfacer las necesidades de las personas de controlar bienes y derechos, o deberes e información de las personas. La existencia de actividades contables en la antigüedad ya puede conceptualizarse cuando las personas formaban diferentes formas de grupos. Se origina también la necesidad de medios de información. La contabilidad ha existido desde la antigüedad, por ejemplo, en Egipto con los jeroglíficos, en Grecia con los banqueros, etc., en diversos lugares, especialmente en Italia donde era una actividad común y necesaria donde tenía un doble propósito. García (2016) menciona que la “Comunidad de Génova” utiliza los términos “débito y propio” para la contabilidad en su contabilidad, también utiliza el cross-booking y maneja cuentas de “pérdidas y ganancias”. En

resumen, el avance más importante de este período fue el uso de libros y registros auxiliares.

### ***2.2.2 Toma de Decisiones***

Según Castillo Ramírez (2016), así funciona identificar y optar por probar un problema u oportunidad en particular. Lo especial de esta actividad gerencial es la atención sistemática y específica que los gerentes prestan a las decisiones.

El estudio de Casquina (2018) analizó el proceso de toma de decisiones de gerentes y directores de empresas para determinar cómo afecta a las ventas. Para ello, cinco colaboradores de la organización participaron en una encuesta estructurada sobre las respectivas variables junto con una guía de observación en la que se registró información relevante para el propósito del estudio. Conclusión: En las ventas de una empresa, los gerentes toman decisiones basadas en factores como la precisión, la integridad, la integridad y la accesibilidad de los datos. En los últimos años, la seguridad de la información se ha convertido en un tema cada vez más importante para las empresas evaluadas. La pérdida o el robo de datos confidenciales puede tener consecuencias graves, incluidas pérdidas financieras, daños a la reputación y responsabilidad legal.

## **2.3 BASES FILOSÓFICAS**

### ***2.3.1 Sistemas Contable***

Son genuinas creaciones humanas basadas en la teoría contable general en respuesta a las demandas del entorno. “Tenemos que tener en cuenta que la razón



por la que el sistema contable es como es debe estar formado por factores internos interconectados.

### ***2.3.2 Toma de Decisiones***

Se trata de eliminar y ser conscientes de los prejuicios, pensamientos, valores y creencias que moldean nuestro comportamiento. Sólo conociéndolos podremos analizarlos, evaluarlos, sopesarlos y, si es necesario, revisarlos críticamente.

## **2.4 DEFINICIONES CONCEPTUALES**

### **Comprobante de Venta**

Es un recibo de pago emitido por el vendedor o proveedor de servicios como parte de la venta de bienes y la prestación de servicios. Características: Se utiliza para cubrir costos o gastos del impuesto sobre la renta y del crédito por impuesto general a las ventas.

### **Libros Contables**

Son aquellos que se requiere emplear en toda organización con el fin de poder registrar todas las operaciones efectuadas

### **Estado de Situación Financiera**

Un balance refleja, de forma categorizada, resumida y coherente, como en ese momento se encuentra la organización y revela el estado de todos sus activos, derechos, obligaciones y activos.

### **Estado de Flujo de Efectivo**

es importante poder registrar el movimiento que realiza la organización, por ello en ese libro de detalla de manera pormenorizada los movimientos del dinero durante las operaciones de una empresa.

### **Inversión**

Una inversión es una cantidad de dinero entregada a un tercero, como una empresa o un grupo accionario, para aumentar su patrimonio.

### **Financiamiento**

Es la etapa, en la cual se brinda los fondos a una organización o persona, con el propósito de utilizarlo para la constitución de algún proyecto o empresa, teniendo en cuenta los recursos económicos disponibles para la ejecución respectiva

### **Confiabledad**

Esta es una característica que permite a los usuarios aceptar y utilizar información contable, tomar decisiones basadas en ella y crear una relación estrecha entre los usuarios y la información financiera.

## **2.5 HIPÓTESIS DE INVESTIGACIÓN |**

### ***2.5.1 Hipótesis General***

El sistema contable se relaciona significativamente en la toma de decisiones en empresas apícolas de la Provincia de Huaura 2022

### **2.5.2 Hipótesis Específica**

- a) Los comprobantes de ventas se relacionan considerablemente en las inversiones en la toma de decisiones en empresas apícolas de la Provincia de Huaura 2022.
  
- b) Los libros contables se relacionan considerablemente en la confiabilidad en la toma de decisiones en empresas apícolas de la Provincia de Huaura 2022.
  
- c) El estado de situación financiera se relaciona significativamente en la relevancia en la toma de decisiones en empresas apícolas de la Provincia de Huaura 2022.
  
- d) El estado de flujo de efectivo se relaciona significativamente en el financiamiento en la toma de decisiones en empresas apícolas de la Provincia de Huaura 2022.

## **CAPITULO III**

### **METODOLOGÍA**

#### **3.1 DISEÑO METODOLÓGICO**

##### ***3.1.1 Tipo de investigación***

Debido a la especificidad de este estudio, se recopilan los antecedentes requeridos para una investigación descriptiva horizontal, asumiendo que el proceso de recolección de datos se desarrollará dentro del tiempo asignado por la institución.

##### ***3.1.2 Enfoque de investigación***

Por sus características, el método será cuantitativo en promedio, permitiéndonos cuantificar las capacidades del sistema contable, permitiendo así estimar su valor real y su reflejo en la toma de decisiones, así como sus valores existentes, tangibles y visibles. identificable respecto al acto de medir.

#### **3.2 POBLACIÓN Y MUESTRA**

##### ***3.2.1 Población***

Para poder desarrollar este estudio han sido considerados como integrantes de la población a los Funcionarios, considera 92 personas, contador general, servidores como profesionales registrar la información financiera de dichas empresas, los propietarios de dichos establecimientos podrán conocer más a detalles los movimientos que su empresa pueda estar teniendo, y también observar que llevar un control ordenado y bien detallado, ayudara con el crecimiento de su establecimiento de Huaura.

### 3.2.2 Muestra

En el desarrollo del estudio, la muestra representa un grupo de personas de la población seleccionada. Por tanto, el tamaño de la muestra será de 74 personas testadas por expertos, directivos, contadores y servidores profesionales. En el caso de que la población sea limitada o conocida, utilizamos una fórmula de muestreo aleatorio simple para estimar la proporción, como se describe a continuación:

$$n = \frac{Z^2 N p q}{E^2 (N - 1) + Z^2 p q}$$

De dónde:

- n** = Tamaño de la muestra
- Z** = Valor de la abscisa de la curva normal para una Probabilidad del 95% de confianza.
- P** = Proporción (Se asume P=0.5).
- Q** = Proporción. (Q = 0.5, valor asumido debido al Desconocimiento de Q).
- E** = Parte por falla 5%
- N** = Población
- n** = Volumen óptimo de modelo.

---

Por consiguiente, se ha considerado niveles de significancia de 95% y 5% como margen de error

Al respecto se reemplaza de acuerdo a las ecuaciones que se detallan:

$$(1.96)^2 (0.5) (0.5) (92)$$

$$n = (0.05)^2 (92-1) + (1.96)^2 (0.5) (0.5)$$

$$n = 88.3568$$

$$0.2275 + 0.9604$$

$$n = 74.3806$$

n = 74 personas que laboran en empresa apícolas

### 3.3 OPERACIONALIZACIÓN DE VARIABLES E INDICADORES

#### OPERACIONALIZACIÓN DE LAS VARIABLES

##### VARIABLE INDEPENDIENTE

Variables	Definición	Dimensiones	Indicadores	Índices
Variable Independiente Sistema Contable	Según García Casella (2001) "los sistemas contables son creaciones humanas reales para responder a demandas circunstanciales con base en la teoría general contable" Debemos considerar que el sistema contable para que sea tal, debe estar formado por factores internos que estén interrelacionados	-Registros -Registro -Bienes y derechos -Estado Financiero.	-Comprobante de Venta. -Libros Contable -Estado de Situación Financiera. -Estado Flujo de Efectivo	-Facturas -Registro de Compras Activo Corriente -Liquidez

## VARIABLE DEPENDIENTE

Variables	Definición	Dimensiones	Indicadores	Índices
Variable Dependiente Toma de Decisiones	Para Chiavenato (2002), la toma de decisiones es el proceso de seleccionar un curso de acción entre varias alternativas, para enfrentar un problema o aprovechar una oportunidad.	-Recurso Financiero  -Nivel de concordancia  . Comunicación humana.  -Capital de Trabajo	-Inversión  -Confiabilidad  -Nivel  Relevancia   Financiamiento	-Instrumento de Producción   -Resultados coherentes  -Propuesta pragmática   -Ciclo Productivo

### 3.4 TÉCNICAS E INSTRUMENTOS DE RECOLECCIÓN DE DATOS

#### 3.4.1 Técnicas por emplear

Ha sido necesario utilizar herramientas y técnicas que permitan realizar la obtención de información en el desarrollo del estudio

Se aplicaron las siguientes técnicas:

#### **Cuestionario**

Esta herramienta nos permite obtener la opinión de las personas identificadas en la muestra seleccionada y compararla con las hipótesis propuestas para la situación.

**Encuestas**

A través de ella se pudo obtener los datos requeridos las cuales lo brindaron los interrogados en relación a los sistemas contables, toda vez que guarda relación con el estudio que se ha realizado

**Análisis Documental.**

A través de ella se ha podido ayudar grandemente en la obtención de la información, la cual se deberá examinar pormenorizadamente como corresponde al sistema contable y como se relaciona para que los directivos puedan adoptar las determinaciones acertadas

**3.4.2 Descripción de los instrumentos****Ficha bibliográfica:**

Las herramientas de selección y registro de los distintos textos, monografías, publicaciones periódicas, periódicos y obras accesibles en el sitio también utilizarán información de Internet.

**Guía de entrevista:**

La herramienta está pre- especificada teniendo en cuenta las variables utilizadas como indicadores, de modo que se pueda obtener información importante a partir de una muestra seleccionada al azar.

**Ficha de encuesta:**

La herramienta para su aplicación se utiliza y prepara en el proceso de generación de la información y documentación necesaria para que se puedan realizar preguntas sobre la muestra seleccionada.



## **Procedimientos de comprobación de la validez y confiabilidad de los instrumentos**

A partir del desarrollo de herramientas detalladas, que se utilizarán en consulta con profesionales con la experiencia necesaria, es necesario comprobarlas para determinar su fiabilidad y aplicar la encuesta (10) como proyecto piloto a 74 personas que serán encuestados. El sorteo aleatorio se extrae de una muestra de autoridades, contadores, servidores y peritos verificados por expertos para verificar la calidad de la información obtenida.

## **3.5 TÉCNICAS PARA EL PROCESAMIENTO DE LA INFORMACIÓN**

### ***3.5.1 Técnicas de análisis***

Ha sido aplicar lo siguiente:

- Análisis documental
- Conciliación de datos
- Indagación
- Rastreo

### ***3.5.2 Técnicas para el procesamiento de datos***

El trabajo de investigación permite el procesamiento de datos e información de diferentes fuentes utilizando diferentes técnicas, tales como:

- Ordenar y categorizar
- registro manual
- Análisis de documentos
- Tablas con porcentajes
- Aprende sobre gráficos.
- Verificación de datos

Proceso Computarizado con SPSS (Statistical Package for Social Sciences), Versión 24.0 del modelo de correlación de Pearson y nivel de confianza del 95%.

## CAPÍTULO IV

### RESULTADOS

#### 4.1 ANÁLISIS DE RESULTADOS

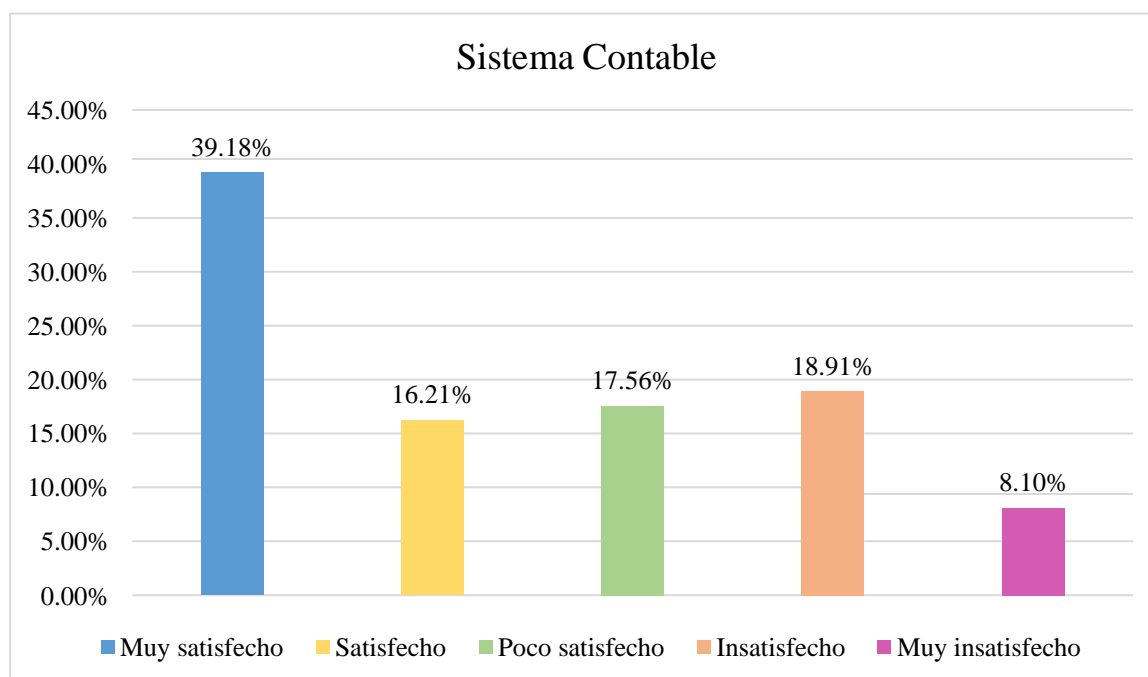
##### 4.1.1 Sistemas Contables

Se cumple con el sistema contable se relaciona en la toma de decisiones en empresas apícola de la provincia de Huaura 2022.

Tabla 1

Alternativas	Frecuencia	Porcentaje	Porcentaje valido	Porcentaje acumulado
a. Muy satisfecho	29	39.18	39.19	39.19
b. Satisfecho	12	16.21	16.22	55.41
c. Poco satisfecho	13	17.56	17.57	72.98
d. Insatisfecho	14	18.91	18.92	91.90
e. Muy insatisfecho	6	8.10	8.10	<b>100.00</b>
<b>TOTAL</b>	<b>74</b>	<b>99.98</b>	<b>100.00</b>	

Nota: Elaboración propia



**Figura 1.** Se cumple con el sistema contable se relaciona en la toma de decisiones en empresas apícola de la provincia de Huaura.

### **Interpretación**

Se puede ver en las cifras antes de los resultados de la pregunta que el 39,19% de las personas están totalmente de acuerdo en que el sistema de contabilidad es respetado y relevante para la toma de decisiones; el 16,22% de las personas respondió "de acuerdo", pero el 17,57% de las personas no estuvo de acuerdo, por el contrario, el 18.92% de las personas expresó su desacuerdo, y finalmente el 8.10% de las personas estuvo totalmente en desacuerdo. El cumplimiento del sistema contable está relacionado con la fabricación de decisiones en empresas apícola de la provincia de Huaura.

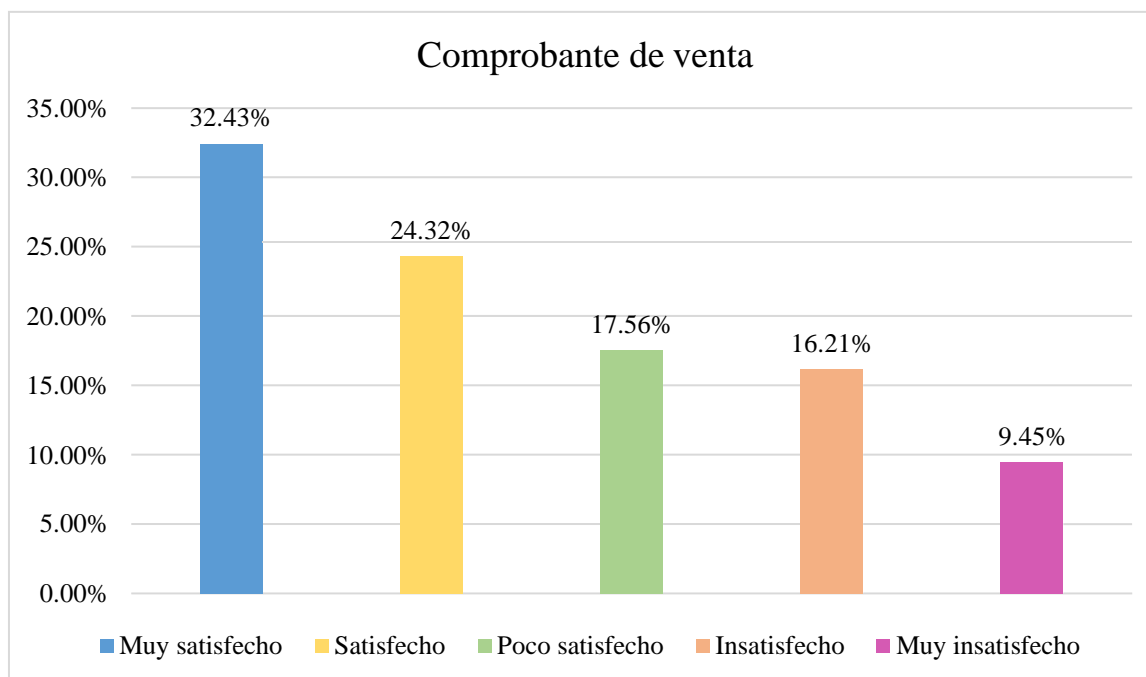
#### **4.1.2 Comprobante de venta**

En su opinión considera usted que el comprobante de venta se relaciona en la toma de decisiones en empresas apícolas de la Provincia de Huaura 2022.

*Tabla 2*

<b>Alternativas</b>	<b>Frecuencia</b>	<b>Porcentaje</b>	<b>Porcentaje valido</b>	<b>Porcentaje acumulado</b>
a. Muy satisfecho	24	32.43	32.43	32.43
b. Satisfecho	18	24.32	24.32	56.75
c. Poco satisfecho	13	17.56	17.57	74.32
d. Insatisfecho	12	16.21	16.22	90.54
e. Muy insatisfecho	7	9.45	9.46	<b>100.00</b>
<b>TOTAL</b>	<b>74</b>	<b>99.97</b>	<b>100.00</b>	

Nota: Elaboración propia



**Figura 2.** Se cumple si el comprobante de venta se relaciona en la toma de decisiones en empresas apícolas de la Provincia de Huaura

### **Interpretación**

De la indagación se evidencia al respecto en la figura precedente que el 32.43% han afirmado si, se cuenta de forma oportuna con la documentación fuente contables para la formulación de estados financieros; un 24.32% estuvieron de acuerdo; pese a ello el 17.57% han sostenido, encontrarse poco de acuerdo; así mismo el 16.22% han sostenido encontrarse en desacuerdo que, se cuenta de forma oportuna con la documentación fuente contables para la formulación de estados financieros, y por último el 9.46% han opinado sentirse muy en desacuerdo.

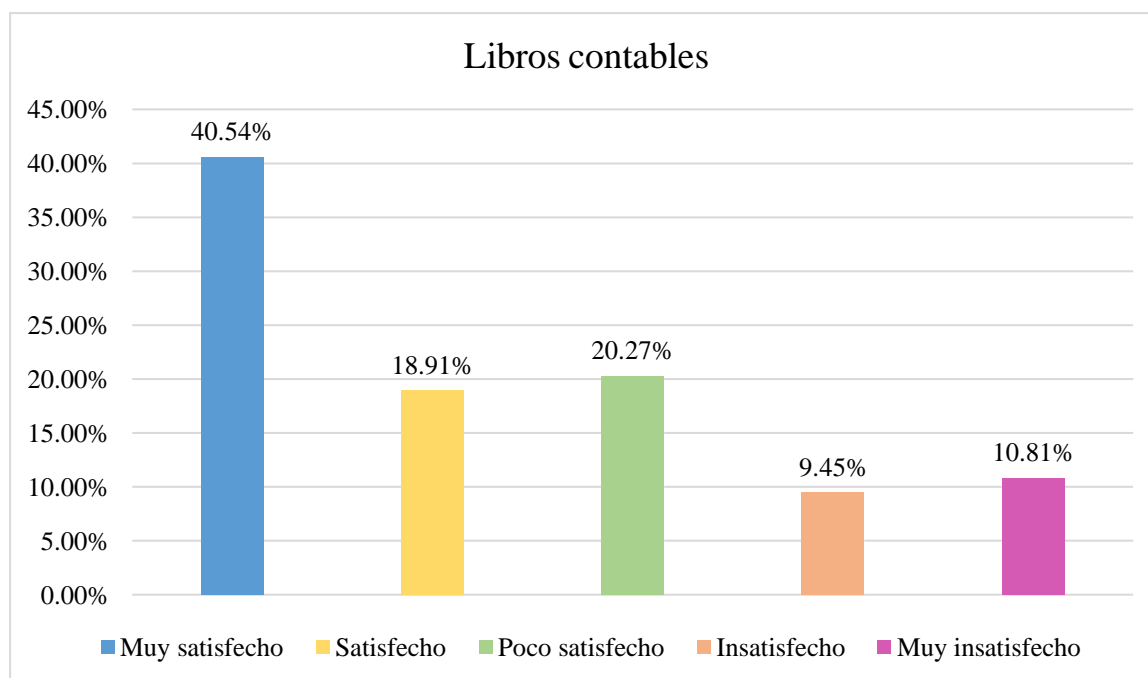
### 4.1.3 Libros Contables

Se cumple que los libros contables si se relacionan en las empresas apícolas en la provincia de Huaura.

Tabla 3

Alternativas	Frecuencia	Porcentaje	Porcentaje valido	Porcentaje acumulado
a. Muy satisfecho	30	40.54	40.54	40.54
b. Satisfecho	14	18.91	18.92	59.46
c. Poco satisfecho	15	20.27	20.27	79.73
d. Insatisfecho	07	9.45	9.46	89.19
e. Muy insatisfecho	8	10.81	10.81	<b>100.00</b>
<b>TOTAL</b>	<b>74</b>	<b>99.98</b>	<b>100.00</b>	

Nota: Elaboración propia



**Figura 3.** Se cumple que los libros contables si se relacionan en las empresas apícolas en la provincia de Huaura.

## Interpretación

A partir de esto pudimos estimar las diferentes respuestas a la pregunta formulada y que se muestra en la imagen de arriba. Pudimos expresar que el 40,54% sentía que estaba totalmente de acuerdo en que efectivamente las cuentas estaban relacionadas con este tipo de empresas; el 18,92% se sintió de acuerdo; el 20,27% indicó no estar del todo de acuerdo; pero paradójicamente el 9,46% sentía que no estaba en desacuerdo y finalmente el 10,81% sentía que no estaba en absoluto en desacuerdo.

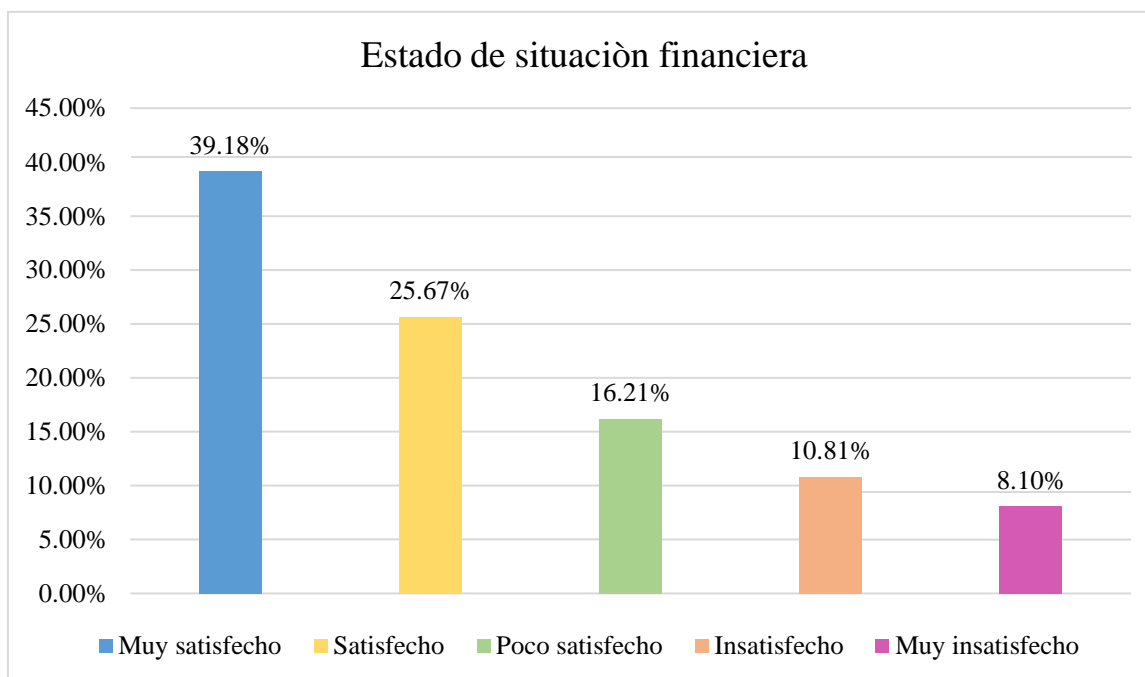
### 4.1.4 Estado de situación financiera

Se cumple que estado de situaciones financiera se relacionan en las empresas apícolas en la provincia de Huaura.

Tabla 4

Alternativas	Frecuencia	Porcentaje	Porcentaje valido	Porcentaje acumulado
a. Muy satisfecho	29	39.18	39.19	39.19
b. Satisfecho	19	25.67	25.68	64.87
c. Poco satisfecho	12	16.21	16.22	81.09
d. Insatisfecho	08	10.81	10.81	91.90
e. Muy insatisfecho	06	8.10	8.10	<b>100.00</b>
<b>TOTAL</b>	<b>74</b>	<b>99.98</b>	<b>100.00</b>	

Nota: Elaboración propia



**Figura 4.** Se cumple que estado de situaciones financiera se relacionan en las empresas agrícolas en la provincia de Huaura.

### Interpretación

Como puede verse en la figura precedente, el 39,19% de los interrogados creía que estaba totalmente de acuerdo con la afirmación de que la información sobre los activos se proporcionó de manera oportuna para preparar el estado financiero correspondiente; el 25,68% estuvo de acuerdo; el 16,22% dijo que apenas estuvo de acuerdo, y el 10.81% dijo que No estoy de acuerdo, y finalmente el 8.10% de las personas estuvo completamente en desacuerdo con las preguntas planteadas.



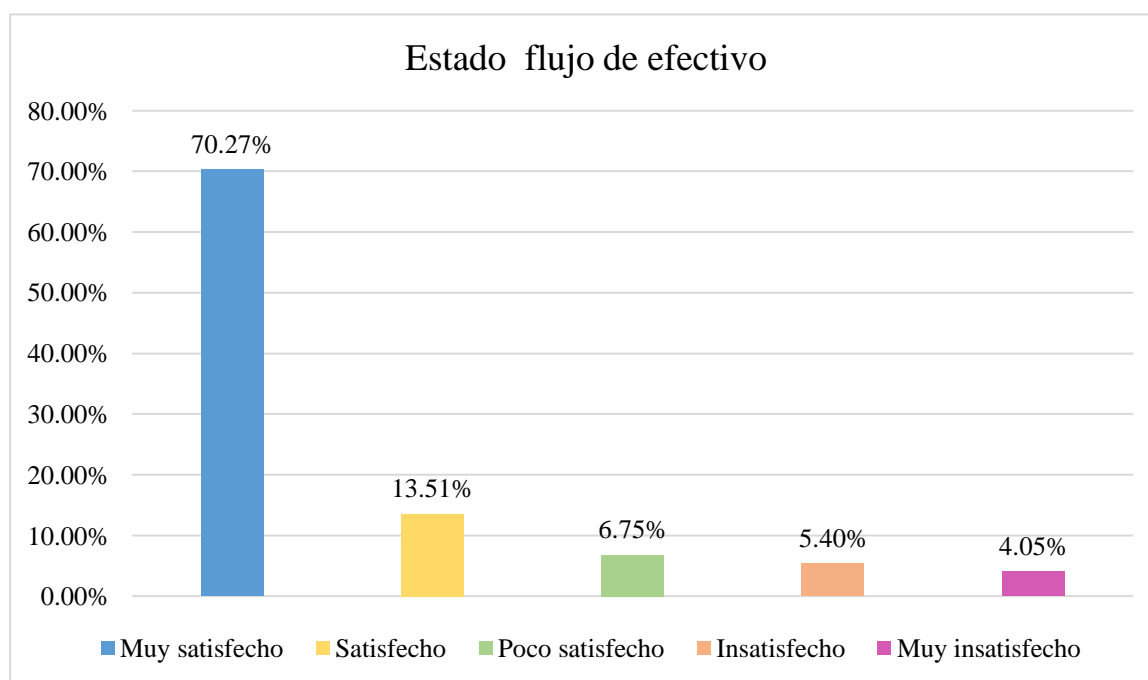
#### 4.1.5 Estado flujo de efectivo

los estados de flujo de efectivo se relacionan en la toma de decisiones en empresas apícolas de la Provincia de Huaura

Tabla 5

Alternativas	Frecuencia	Porcentaje	Porcentaje valido	Porcentaje acumulado
a. Muy satisfecho	52	70.27	70.27	70.27
b. Satisfecho	10	13.51	13.51	83.78
c. Poco satisfecho	05	6.75	6.76	90.54
d. Insatisfecho	04	5.40	5.41	95.95
e. Muy insatisfecho	03	4.05	4.05	100.00
<b>TOTAL</b>	<b>74</b>	<b>99.98</b>	<b>100.00</b>	

Nota: Elaboración propia



**Figura 5** Estados de flujo de efectivo se relacionan en la toma de decisiones en empresas apícolas de la Provincia de Huaura.

## Interpretación

Como comprobamos y expresamos en la respuesta a la pregunta, gráficos publicados anteriormente muestran que el 70,27% pensaba estar totalmente de acuerdo; el 13,51% admitió estar de acuerdo; el 6,76% no estuvo de acuerdo; La tabla de flujo de caja se relaciona con la toma de decisiones y finalmente el 4,05% de las personas están totalmente en desacuerdo.

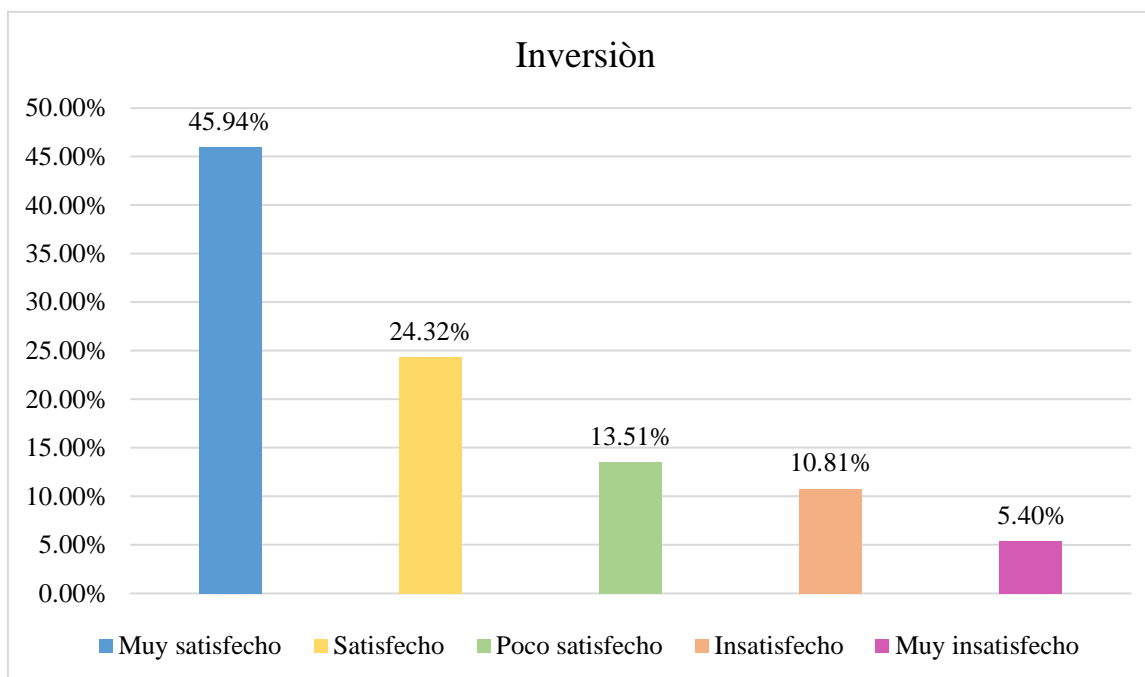
### 4.1.6 Inversión

la inversión se relaciona en la toma de decisiones en empresas apícolas de la Provincia de Huaura

*Tabla 6*

Alternativas	Frecuencia	Porcentaje	Porcentaje valido	Porcentaje acumulado
a. Muy satisfecho	34	45.94	45.95	45.95
b. Satisfecho	18	24.32	24.32	70.27
c. Poco satisfecho	10	13.51	13.51	83.78
d. Insatisfecho	08	10.81	10.81	94.59
e. Muy insatisfecho	04	5.40	5.41	<b>100.00</b>
<b>TOTAL</b>	<b>74</b>	<b>99.99</b>	<b>100.00</b>	

Nota: Elaboración propia



**Figura 6.** la inversión se relaciona en la toma de decisiones en empresas apícolas de la Provincia de Huaura

### Interpretación

De las respuestas recibidas (que se muestran después de las incógnitas enumeradas en el gráfico anterior), podemos observar que el 45,95% consideró que estaba muy de acuerdo con el nivel de inversión; el 24,32% estuvo de acuerdo y el 13,51% no estuvo de acuerdo; pero por el contrario, el 10,81% piensa que no están de acuerdo, que la inversión está relacionada con la toma de decisiones, y finalmente el 5,41% de las personas respondió que están completamente en desacuerdo con las cuestiones planteadas.

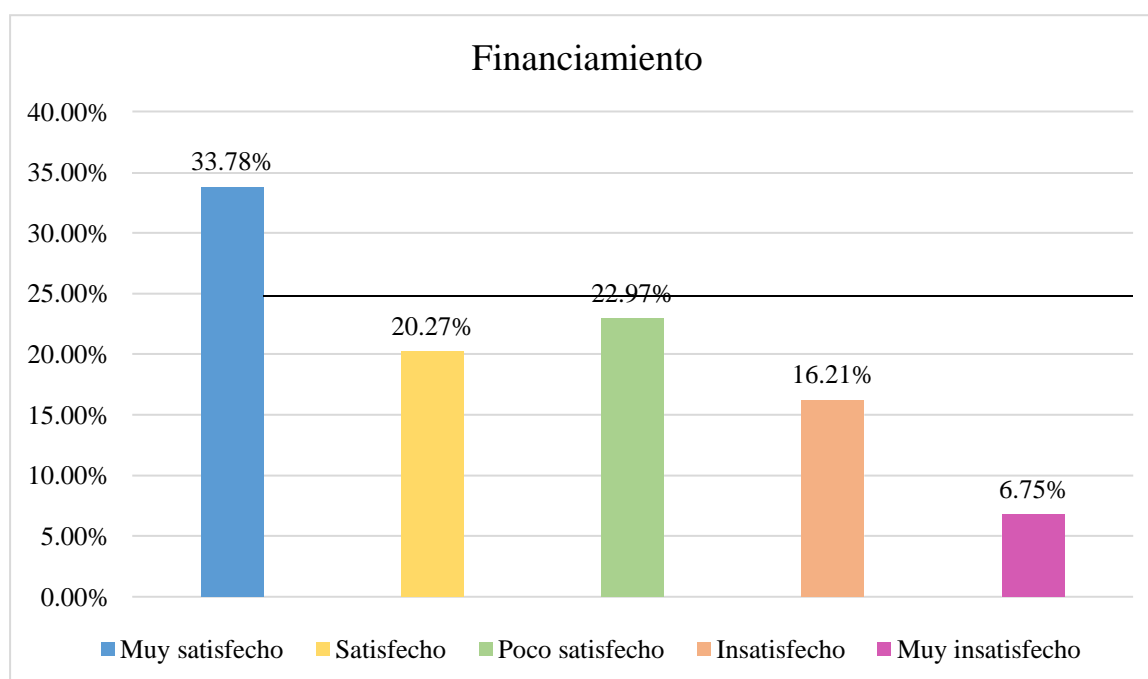
#### 4.1.7 *Financiamiento*

Se cumple que el financiamiento se relaciona en la toma de decisiones de las empresas apícolas en la provincia de Huaura.

*Tabla 7*

Alternativas	Frecuencia	Porcentaje	Porcentaje valido	Porcentaje acumulado
a. Muy satisfecho	25	33.78	33.78	33.78
b. Satisfecho	15	20.27	20.27	54.05
c. Poco satisfecho	17	22.97	22.97	77.02
d. Insatisfecho	12	16.21	16.22	93.24
e. Muy insatisfecho	05	6.75	6.76	<b>100.00</b>
<b>TOTAL</b>	<b>74</b>	<b>99.98</b>	<b>100.00</b>	

Nota: Elaboración propia



**Figura 7.** Se cumple que el financiamiento se relaciona en la toma de decisiones de las empresas apícolas en la provincia de Huaura.

## Interpretación

Podemos observar los resultados de las preguntas descritas en la figura precedente. Podemos señalar que el 33,78% de las personas cree estar totalmente de acuerdo en que la financiación está relacionada con la toma de decisiones; el 20,27% cree estar de acuerdo; todavía hay un 16,22% de personas que están de acuerdo en desacuerdo en que no están de acuerdo y finalmente un 6,76% de personas piensa que están totalmente en desacuerdo en este tema.

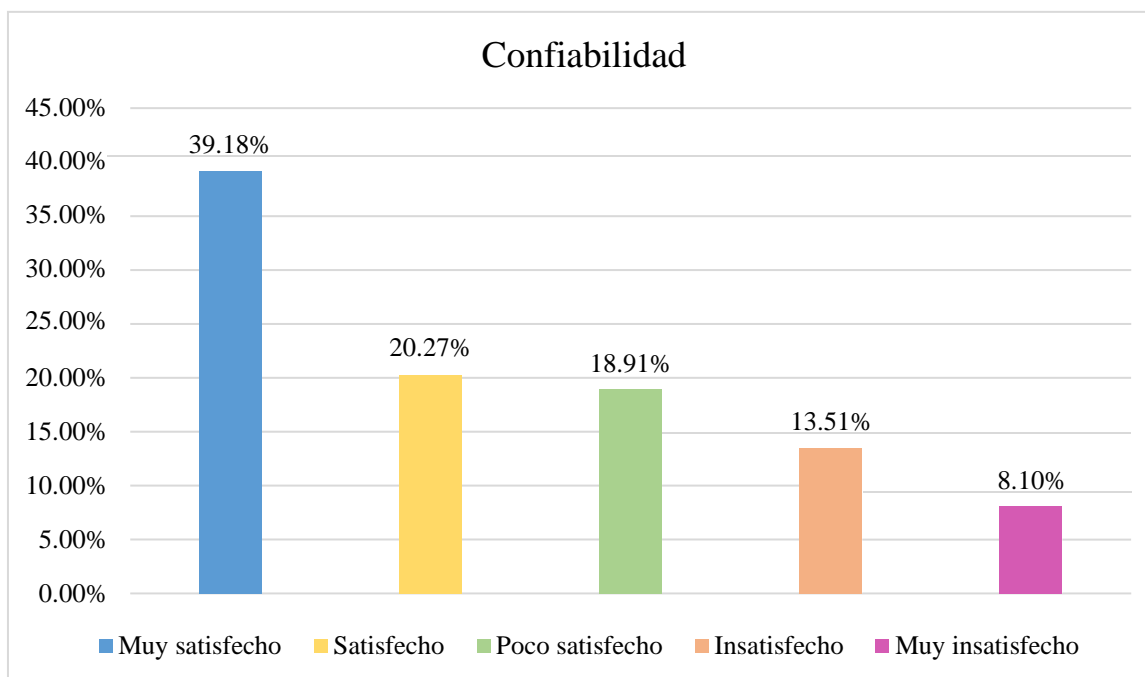
### 4.1.8 Confiabilidad

la confiabilidad se relaciona en la toma de decisiones en empresas apícolas de la Provincia de Huaura.

Tabla 8

Alternativas	Frecuencia	Porcentaje	Porcentaje valido	Porcentaje acumulado
a. Muy satisfecho	29	39.18	39.19	39.19
b. Satisfecho	15	20.27	20.27	59.46
c. Poco satisfecho	14	18.91	18.92	78.38
d. Insatisfecho	10	13.51	13.51	91.89
e. Muy insatisfecho	06	8.10	8.11	<b>100.00</b>
<b>TOTAL</b>	<b>74</b>	<b>99.98</b>	<b>100.00</b>	

Nota: Elaboración propia



**Figura 8.** la confiabilidad se relaciona en la toma de decisiones en empresas apícolas de la Provincia de Huaura

### Interpretación

De acuerdo con los datos de programación desconocida mencionados en la figura, podemos ver cómo el 39,19% de los encuestados juzgó un acuerdo cercano, y la confiabilidad está relacionada con la toma de decisiones; el 20,27% estuvo de acuerdo; el 18,92% no estuvo de acuerdo; sin embargo, en comparación con Abajo, el 13,51% de las personas no estuvo de acuerdo y, finalmente, el 8,10% de las personas no estuvo de acuerdo en absoluto

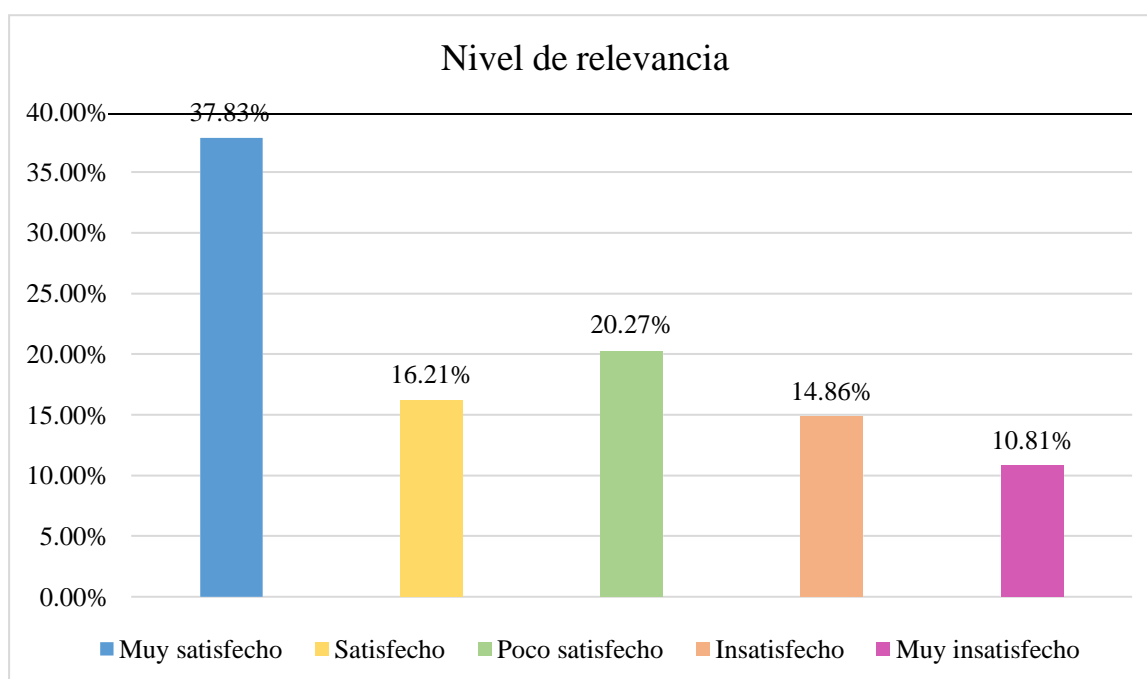
#### 4.1.9 Nivel de relevancia

El nivel de relevancia relaciona en la toma de decisiones en empresas apícolas de la Provincia de Huaura

Tabla 9

Alternativas	Frecuencia	Porcentaje	Porcentaje valido	Porcentaje acumulado
a. Muy satisfecho	28	37.83	37.84	37.84
b. Satisfecho	12	16.21	16.22	54.06
c. Poco satisfecho	15	20.27	20.27	74.33
d. Insatisfecho	11	14.86	14.86	89.19
e. Muy insatisfecho	8	10.81	10.81	<b>100.00</b>
<b>TOTAL</b>	<b>74</b>	<b>99.98</b>	<b>100.00</b>	

Nota: Elaboración propia



**Figura 9.** El nivel de relevancia relaciona en la toma de decisiones en empresas apícolas de la Provincia de Huaura.

## Interpretación

Debido a que pudimos verificar las incógnitas expresadas en el cuestionario y mencionadas en la figura anterior, mostramos que el 37,84% de las personas piensa que está totalmente de acuerdo en que el grado de relevancia es relevante para la toma de decisiones; 16,22% está de acuerdo, 20,27% no está de acuerdo; pero paradójicamente, el 14,86% indicó estar totalmente en desacuerdo con la afirmación de que el grado de relevancia era relevante para la toma de decisiones; Finalmente, el 10,81% consideró que estaba totalmente en desacuerdo con las preguntas formuladas.

### 4.1.10 Toma de Decisiones

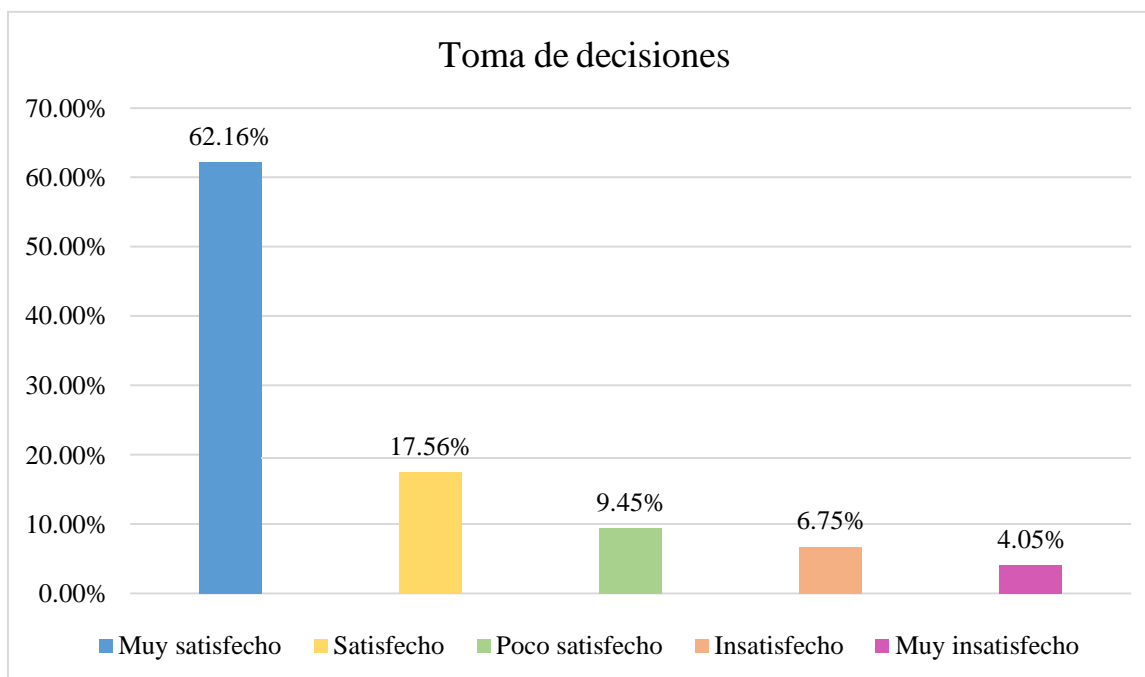
La toma de decisiones diagnostica el problema. en empresas apícolas de la Provincia de Huaura

Tabla 10

Alternativas	Frecuencia	Porcentaje	Porcentaje valido	Porcentaje acumulado
a. Muy satisfecho	46	62.16	62.16	62.16
b. Satisfecho	13	17.56	17.57	79.73
c. Poco satisfecho	07	9.45	9.46	89.19
d. Insatisfecho	05	6.75	6.76	95.95
e. Muy insatisfecho	03	4.05	4.05	<b>100.00</b>
<b>TOTAL</b>	<b>74</b>	<b>99.98</b>	<b>100.00</b>	

Nota: Elaboración propia





**Figura 10.** La toma de decisiones diagnóstica el problema. en empresas apícolas de la Provincia de Huaura.

### **Interpretación**

La figura precedente se expresó porque pudimos confirmar la respuesta a las incógnitas desarrolladas. Teniendo esto en cuenta, mostramos que el 62,16% de las personas cree estar muy de acuerdo. Problema de diagnóstico de decisión. Entre las organizaciones antes mencionadas, el 17,57% está de acuerdo; el 9,46% cree que no está de acuerdo con esta afirmación; por el contrario, el 6,76% cree que no está de acuerdo con la decisión de diagnosticar el problema. Al final, el 4,05% se sintió totalmente en desacuerdo.

## 4.2 CONTRASTACIÓN DE HIPÓTESIS

### Hipótesis A

H0: El sistema contable no se relaciona significativamente en la toma de decisiones en empresas apícolas de la Provincia de Huaura.

H1: El sistema contable si se relaciona significativamente en la toma de decisiones en empresas apícolas de la Provincia de Huaura.

*Tabla 11*

*El sistema contable si se relaciona significativamente en la toma de decisiones en empresas apícolas de la Provincia de Huaura.*

	Muy de acuerdo	De acuerdo	Poco de acuerdo	En desacuerdo	Muy en desacuerdo	TOTAL
a. Muy satisfecho	22	4	0	3	0	29
b. Satisfecho	4	0	5	3	0	12
c. Poco satisfecho	0	5	3	3	2	13
d. Insatisfecho	3	3	3	4	1	14
e. Muy insatisfecho	0	0	2	1	3	6
TOTAL	29	12	13	14	6	74

Nota: Elaboración propia

1.- Estadísticamente para ensayo:

$$v(f) = \frac{(a+b)!(c+d)!(a+c)!(b+d)!}{n!a!b!c!d!}$$

2.- Nivel de categoría como falta por ideal I:  $\alpha = 0.05$ .

3.- Automatización en manera estadísticamente para prueba: El desplegar su método obtenemos:

$$p(f) = \frac{(14)!(6)!(14)!(6)!}{72!9!5!5!1!}$$

$$= 0.51E-106$$

4.- Destreza informática: Entregado un  $1.40E-106 < 0.05$ , no acepta  $H_0$ .

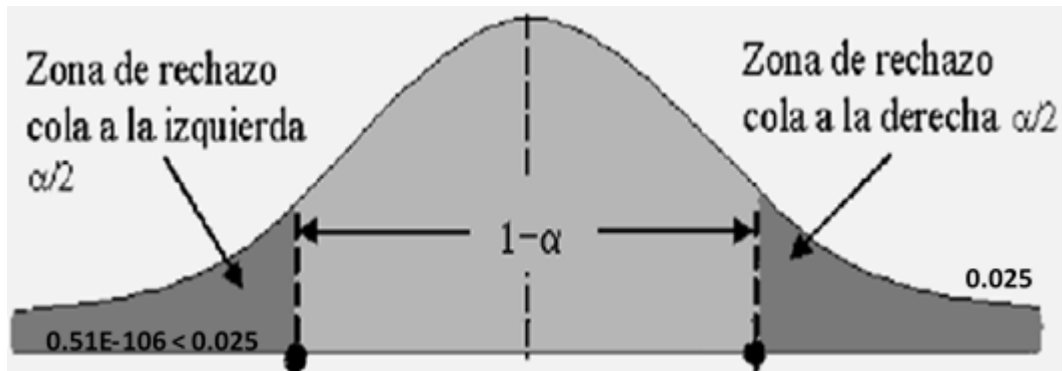


Figura 11. El sistema contable si se relaciona significativamente en la toma de decisiones en empresas apícolas de la Provincia de Huaura

5.- Conclusión: A modo  $0.51 < 0.05$  no es aceptada  $H_0$ . Por consiguiente, ha concluido que, el sistema contable tiene relación significativa en la toma de decisiones en empresas apícolas de la Provincia de Huaura

### Hipótesis B

$H_0$ : Los libros contables no se relacionan considerablemente en el financiamiento de la toma de decisiones en empresas apícolas de la Provincia de Huaura 2022

$H_1$ : Los libros contables si se relacionan considerablemente en el financiamiento de la toma de decisiones en empresas apícolas de la Provincia de Huaura 2022

### Tabla 12

*Los libros contables no se relacionan considerablemente en el financiamiento de la toma de decisiones en empresas apícolas de la Provincia de Huaura 2022*

	Muy de acuerdo	De acuerdo	Poco de acuerdo	En desacuerdo	Muy en desacuerdo	TOTAL
a. Muy satisfecho	11	10	2	1	0	24
b. Satisfecho	10	1	3	3	1	18
c. Poco satisfecho	2	3	3	3	2	13
d. Insatisfecho	1	3	3	4	1	12
e. Muy insatisfecho	0	1	2	1	3	7
TOTAL	24	18	13	12	7	74

Nota: Elaboración propia

1.- Estadísticamente para ensayo:

$$p(f) = \frac{(a + b)!(c + d)!(a + c)!(b + d)!}{n!a!b!c!d!}$$

2.- Nivel de categoría como falta por ideal I:  $\alpha = 0.05$ .

3.- Automatización en forma estadística para ensayo: El desplegando técnica obtenemos:

$$p(f) = \frac{(11)!(8)!(11)!(8)!}{61!4!7!7!0!1!}$$

$$= 0.64E-92$$

4.- Habilidad computacional: Entregado un  $0.64E-106 < 0.05$ , no acepta Ho.

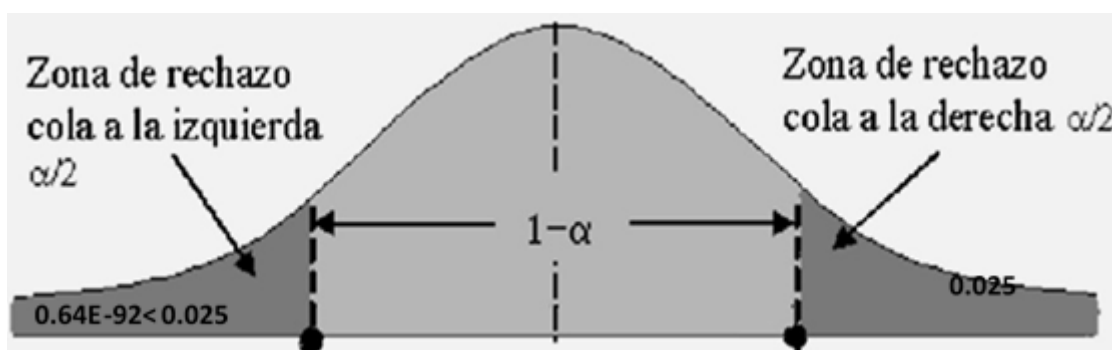


Figura 12: Los libros contables si se relacionan considerablemente en el financiamiento de la toma de decisiones en empresas apícolas de la Provincia de Huaura 2022

5.- Conclusión: Como  $0.64 < 0.05$ , no es aceptada  $H_0$ . En ese sentido, ha concluido, que los libros contables si se relacionan considerablemente en el financiamiento de la toma de decisiones en empresas apícolas de la Provincia de Huaura

### HIPÓTESIS C.

$H_0$ : El estado de situación financiera no se relaciona significativamente en la relevancia en la toma de decisiones en empresas apícolas de la Provincia de Huaura

$H_1$ : El estado de situación financiera si se relaciona significativamente en la relevancia en la toma de decisiones en empresas apícolas de la Provincia de Huaura

*Tabla 13*

*El estado de situación financiera si se relaciona significativamente en la relevancia en la toma de decisiones en empresas apícolas de la Provincia de Huaura*

	Muy de acuerdo	De acuerdo	Poco de acuerdo	En desacuerdo	Muy en desacuerdo	TOTAL
a. Muy satisfecho	22	5	1	0	2	30
b. Satisfecho	5	0	6	2	1	14
c. Poco satisfecho	1	6	4	2	2	15
d. Insatisfecho	0	2	2	2	1	7
e. Muy insatisfecho	2	1	2	1	2	8
TOTAL	30	14	15	7	8	74

Nota: Elaboración propia

1.- Estadísticamente para ensayo:

$$v(f) = \frac{(a+b)!(c+d)!(a+c)!(b+d)!}{n!a!b!c!d!}$$

2.- Nivel de categoría como falta por ideal I:  $\alpha = 0.05$ .

3.- Automatización en manera estadísticamente para prueba: El desplegar su método obtenemos:

$$p(f) = \frac{(14)! (5)! (14)! (5)!}{61! 10! 4! 4! 01!}$$

$$= 0.50E-92$$

4.- Habilidad computacional: Entregado un  $0.50E-106 < 0.05$ , no acepta  $H_0$ .

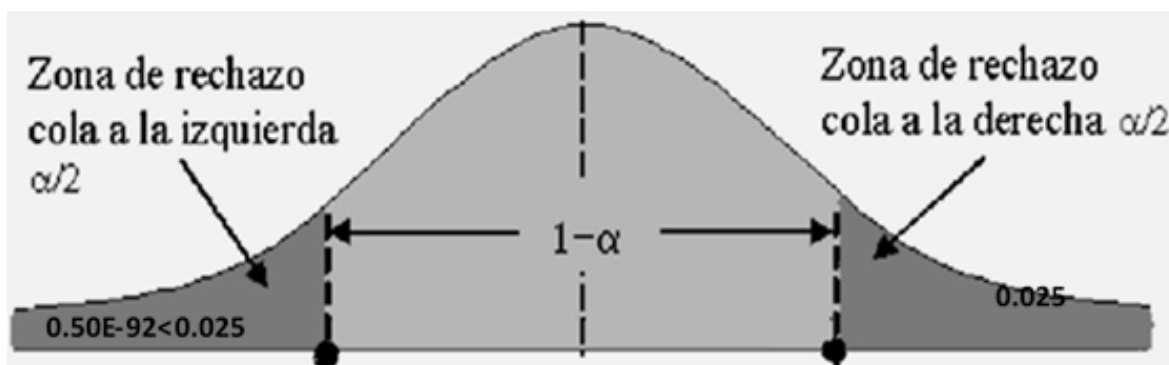


Figura 13: El estado de situación financiera si se relaciona significativamente en la relevancia en la toma de decisiones en empresas apícolas de la Provincia de Huaura

5.- Conclusión: Como  $0.50 < 0.05$ , se rechaza  $H_0$ . Por tal motivo ha concluido que el estado de situación financiera tiene relación significativamente en la relevancia en la toma de decisiones en empresas apícolas de la Provincia de Huaura.

## HIPÓTESIS D

$H_0$ : El estado de flujo de efectivo no se relaciona significativamente en el financiamiento en la toma de decisiones en empresas apícolas de la Provincia de Huaura

H1: El estado de flujo de efectivo si se relaciona significativamente en el financiamiento en la toma de decisiones en empresas apícolas de la Provincia de Huaura

*Tabla 14*

*El estado de flujo de efectivo si se relaciona significativamente en el financiamiento en la toma de decisiones en empresas apícolas de la Provincia de Huaura*

	Muy de acuerdo	De acuerdo	Poco de acuerdo	En desacuerdo	Muy en desacuerdo	TOTAL
a. Muy satisfecho	19	9	1	0	0	29
b. Satisfecho	9	1	4	3	2	19
c. Poco satisfecho	1	4	2	3	2	12
d. Insatisfecho	0	3	3	1	1	8
e. Muy insatisfecho	0	2	2	1	1	6
TOTAL	29	19	12	8	6	74

Nota: Elaboración propia

1.- Estadísticamente para ensayo:

$$v(f) = \frac{(a+b)!(c+d)!(a+c)!(b+d)!}{n!a!b!c!d!}$$

2.- Nivel de categoría como falta por ideal I:  $\alpha = 0.05$ .

3.- Cómputo en forma estadísticamente para ensayo: El desplegar su método obtenemos:

$$p(f) = \frac{(18)!(7)!(18)!(7)!}{61!12!6!6!01!}$$

$$= 0.60E-108$$

4.- Disposición computacional: Entregado un  $0.60E-106 < 0.05$ , no acepta  $H_0$

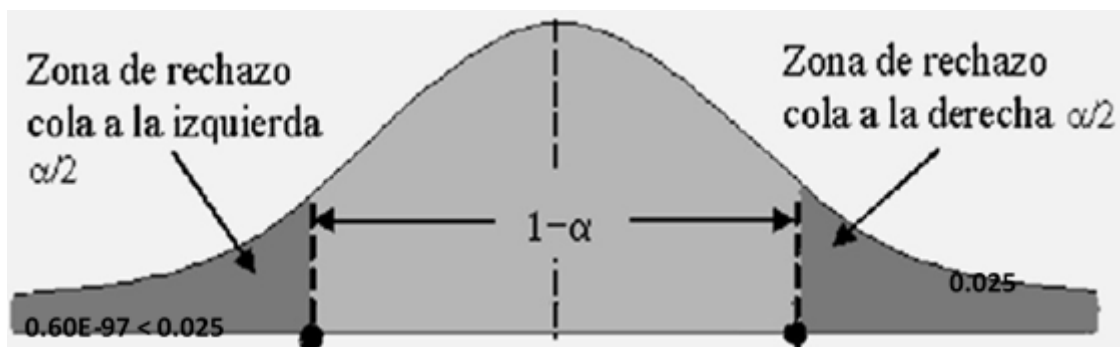


Figura 14. El estado de flujo de efectivo se relaciona significativamente en el financiamiento en la toma de decisiones en empresas apícolas de la Provincia de Huaura

5.- Conclusión: Como  $0.60 < 0.05$ , en ese sentido, es rechazada el  $H_0$ . En ese sentido se ha concluido. El estado de flujo de efectivo está relacionado de forma significativa en el financiamiento en la toma de decisiones en empresas apícolas de la Provincia de Huaura.

### **HIPÓTESIS GENERAL**

$H_0$ : El sistema contable no se relaciona significativamente en la toma de decisiones en empresas apícolas de la Provincia de Huaura 2022.

$H_1$ .: El sistema contable si se relaciona significativamente en la toma de decisiones en empresas apícolas de la Provincia de Huaura 2022

#### *Tabla 15*

*El sistema contable si se relaciona significativamente en la toma de decisiones en empresas apícolas de la Provincia de Huaura 2022*



	Muy de acuerdo	De acuerdo	Poco de acuerdo	En desacuerdo	Muy en desacuerdo	TOTAL
a. Muy satisfecho	45	7	0	0	0	52
b. Satisfecho	7	0	2	1	0	10
c. Poco satisfecho	0	2	1	1	1	5
d. Insatisfecho	0	1	1	1	1	4
e. Muy insatisfecho	0	0	1	1	1	3
TOTAL	52	10	5	4	3	74

Nota: Elaboración propia

1.- Estadísticamente para ensayo:

$$p(f) = \frac{(a+b)!(c+d)!(a+c)!(b+d)!}{n!a!b!c!d!}$$

2.- Grado en importancia como falta por ideal I:  $\alpha = 0.05$ .

3.- Cómputo en forma estadísticamente para ensayo: El desplegar su método obtenemos:

$$p(f) = \frac{(39)!(7)!(39)!(7)!}{61!33!6!6!01!}$$

$$= 1.02E-108$$

4.- Disposición computacional: Entregado un  $1.25E-106 < 0.05$ , no acepta  $H_0$

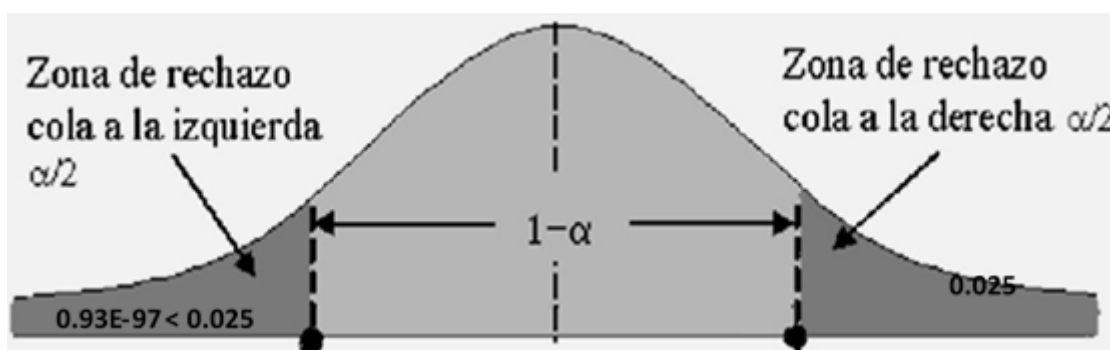


Figura 15: El sistema contable si se relaciona significativamente en la toma de decisiones en empresas apícolas de la Provincia de Huaura 2022

5.- Conclusión: al respecto, se aprecia que como  $0.60 < 0.05$ . en ese sentido ha rechazado  $H_0$ . en consecuencia, se ha concluido: El sistema contable tiene relación significativa con las variables sometidas a procesamiento

## CAPITULO V

### DISCUSIÓN

#### 5.1 DISCUSIÓN DE RESULTADOS

La combinación las labores de campo con la participación de profesionales especializados en el contexto nacional, nos han permitido acceder a sus conceptos de lo que significa los sistemas contables que viene hacer Estructura en la que se registran todas las transacciones que efectúan las organizaciones, con el propósito de la preservación la información financiera y contables. ello es una manera poder ejercer el control de los hallazgos.

Al respecto, se tomará las decisiones que la empresa utilizará para la mejora y obtener créditos en las entidades financieras y así poder utilizarlo para la implementación de maquinarias y equipos en organizaciones referidas, las mismas que se ven reflejadas en lo que la ciencia contable ha definido como “estados financieros”, la expresión en forma cuantificable como calificable el comportamiento de sus operaciones que deben ser fiables para mostrar información razonable, así mismo como dicha información es de singular importancia para que autoridades y funcionarios competente tengan capacidades para adoptar determinaciones acertadas, especialmente en cuanto a los ingresos y gastos, de manera que dicha información permite definir acciones en bien de las empresas apícolas, en ese sentido todos los tratadistas Se ha establecido que el sistema contable cuenta con toda la información en detalle de alguna organización, incluyéndose información financiera hasta la contabilidad. De esta forma se puede analizar, comprender y realizar un seguimiento de los aspectos económicos de la organización.

## CAPITULO VI

### CONCLUSIONES Y RECOMENDACIONES

#### 6.1 CONCLUSIONES

##### **Primera conclusión**

en base a lo evidenciado y del reconocimiento de los documentos empleados en este propósito, se corrobora, el sistema contable es muy importante en elaboración del estado de situación financiera de las empresas apícolas de la provincia de Huaura.

##### **Segunda conclusión**

en concordancia a las evidencias plasmadas en los hallazgos respectivos, se comprueba que del proceso contable se relaciona significativamente en el pago mensual de las empresas apícolas referidas.

##### **Tercera conclusión**

De la comparación entre la hipótesis y los movimientos realizados se puede demostrar, que los libros contables se relacionan significativamente en el financiamiento de las empresas apícolas referidas.

##### **Cuarta conclusión**

De acuerdo a las etapas de revisión de los documentos fuente como prueba realizada ha sido demostrado, que el estado de situación financiera se relacionan significativamente en la confiabilidad de las empresas apícolas referidas

## **Conclusión General**

finalmente, como producto del proceso realizado es preciso concluir que los sistemas contables tienen relación para la adopción de las determinaciones en las empresas apícolas referidas

## **6.2 RECOMENDACIONES**

### **Primera recomendación**

Autoridades, gerentes como el área de contabilidad podrá liderar el desarrollo ordenado de procesos administrativos, en cumplimiento a normatividad pertinente ya que el sistema contable, es de suma importancia a Los sistemas contables y financieros automatizan los cálculos básicos y los procedimientos administrativos y controlan su marco de ingresos sin subcontratar la gestión financiera a expertos externos.

### **Segunda recomendación**

Que gerentes como quienes integran el departamento contable, deben considerar el proceso administrativo ya que el análisis de la documentación fuente es de suma importancia porque facilitan el trabajo de los departamentos, optimizan procesos, ahorran tiempo, generan beneficios, evitan multas y sanciones y aportan la información necesaria para la toma de decisiones.

### **Tercera recomendación**

La gerencia de administración, así como el área de contabilidad deberán efectuar las coordinaciones permanentes con el propósito de obtener datos y documentación oportuna de información financiera que servirá de apoyo para que los directivos puedan

adoptar determinaciones adecuadas para la consecución de los propósitos de la organización.

#### **Cuarta recomendación**

Promover que la gerencia, que deba exigir a las organizaciones apícolas referidas, la obtención de un “Sistema de Contabilidad” que pueda garantizar la presencia de falencias o distorsiones cuyas operaciones, que el contador deberá registrar, logrando información contable pormenorizada, y precisa para adoptar las determinaciones.

#### **Recomendación General**

Se recomienda a la gerencia hacer un análisis profundo en cuanto implementar los sistemas contables, para sí llegar a los objetivos, que le permita a la gerencia adoptar las responsabilidades de transparencia; de esta forma los comportamientos ilícitos de fuentes informativas por parte de la empresa, y produzcan reportes que contengan datos, de sus operaciones y contabilidad podría tenerse respeto en concordancia con los estatutos y normas de las referidas organizaciones.

## CAPITULO VII

### FUENTES DE INFORMACIÓN

#### 7.1 FUENTES DOCUMENTALES

- Baquero, M. (2013). *Inttternal control practtical manuals. Profitt Edittorial, 2013.*
- Barrerto, T. (2017). *Accounttting informattion tand decisiosn makingt four micros atnd symall budsinesses. Universitys sof Huancavelica.*
- Centeno, H. (2018). *Thet accounttting system tand financcial informattion tof thet companys Casat Suspensions El Absorbers. Ambato: Technicas Universitys.*
- Estupinán Gaitán, R. (2006). *Inttternal controll tand frtaud. Bogotta: Ecoet Edittions.*
- Garcia, J. (2016). *Contabilidad básica.* México : Trillas editores.
- Gomez, N. (2017). *theft accounttings informatiosn sand these timeliest preparations son thes financials statements soft thes Directorates sod thes Norths Lima Health's Networks V Remakes.* Lima: Aññowens.
- Hernandez, F. &. (2016). *Metodología de la Investigación Científica*". México.: 6ta. Ed. Interamericana Editores S.A. DCV.
- Lybrand, C. &. (2007). *Thet news concepptts tof insternal controll (COSOS Reportt).* Spains: Edittions Diaz de Santos
- Mallma, N. (2015). *Ciclo Contable y Estados Financieros Fundamentales de Empresas del Grupo Internacional Médico S.A.C.,* Lima: Universidad Cesar Vallejo.

Mantilla Blanco, S. (2013). *Inttternal conttroll auditt. Bogotta: Ecoet Edittiones 3rd edittions.*

Solis, T. (2015). *Procesos contables e informaci3n financiera de un almac3n de material de calzado de la ciudad de Ambato.* Ambato: Universidad Tecnica.

## 7.2 FUENTES BIBLIOGRÁFICAS

Madrid Valerio, C., y Palomino Ram3rez, W. (2020). Oportunidades de corrupci3n y pandemia: la compliancia gubernamental como un protector eficaz al interior de las organizaciones p3blicas. [Opportunities for corruption and pandemic: government compliance as an effective protector within public organizations].

Rivera, H. (2015). Desarrollo del capital humano y la calidad de servicios p3blicos de la Municipalidad Distrital de Amarilis - periodo 2014. (Tesis de maestr3a). Universidad Nacional "Hermilio Valdiz3n". Hu3nuco. Per3.

Toma, J. R. (2020) Impacto de la implementaci3n del sistema de control interno: caso Municipalidad de Carabayllo, a3o 2020 [Tesis de Maestr3a, Universidad C3sar Vallejo, Lima, Per3]

## 7.3 FUENTES ELECTR3NICAS

[http://www.tdx.cat/bitstream/handle/10803/6756/19capitulo17.pdf?sequence= 19](http://www.tdx.cat/bitstream/handle/10803/6756/19capitulo17.pdf?sequence=19)

[http://repositorio.unheval.edu.pe/handle/UNHEVAL/4121.](http://repositorio.unheval.edu.pe/handle/UNHEVAL/4121)

<http://www.libreroonline.com/peru/libros/46412/alvarado-leon-karinamerle/compras-estatales.html>



## ANEXO 1: MATRIZ DE CONSISTENCIA

+

PROBLEMA	OBJETIVOS	HIPOTESIS	VARIABLES	METODOLOGIA
<p><b>Problema General</b> ¿En qué medida el sistema contable se relaciona en la toma de decisiones en empresas apícolas de la Provincia de Huaura 2022?</p> <p><b>Problemas Específicos.</b> a. ¿De qué manera los comprobantes de ventas se relaciona en las inversiones en la toma de decisiones en empresas apícolas de la Provincia de Huaura 2022? b. ¿De qué forma los libros contables se relaciona en la confiabilidad en la toma de decisiones en empresas apícolas de la Provincia de</p>	<p><b>Objetivo General</b> Determinar en qué medida el sistema contable se relaciona en la toma de decisiones en empresas apícolas de la Provincia de Huaura 2022.</p> <p><b>Objetivos Específicos</b> a. Evaluar de qué forma los comprobantes de ventas se relaciona en las inversiones en la toma de decisiones en empresas apícolas de la Provincia de Huaura 2022 b. Reconocer si los libros contables se relacionan en la confiabilidad en la toma de decisiones en empresas apícolas de la Provincia de Huaura 2022 c. Verificar si el estado de</p>	<p><b>Hipótesis General</b> El sistema contable se relaciona significativamente en la toma de decisiones en empresas apícolas de la Provincia de Huaura 2022</p> <p><b>Hipótesis Especificas</b> a. Los comprobantes de ventas se relacionan considerablemente en las inversiones en la toma de decisiones en empresas apícolas de la Provincia de Huaura 2022. b. Los libros contables se relacionan considerablemente en la confiabilidad en la toma de</p>	<p><b>Variable Independiente</b> <b>X: Sistemas Contables</b> <b>Indicadores:</b> X<sub>1</sub>: Comprobante de Venta X<sub>2</sub>: Libros Contables X<sub>3</sub>: Estado de Situación Financiera. X<sub>4</sub>: Estado de Flujo de Efectivo</p> <p><b>Variable Dependiente</b> <b>Y: Toma de Decisiones</b> <b>Indicadores:</b> Y<sub>1</sub>: Inversión Y<sub>2</sub>: Confiabilidad Y<sub>3</sub>: Nivel Relevancia Y<sub>4</sub>: Financiamiento.</p>	<p><b>1. Tipo de Investigación</b> Cuantitativa - Explicativa</p> <p><b>2. Población</b> = Estará constituida por los trabajadores de las empresas apícolas de la provincia de Huaura, considera 92 personas.</p> <p><b>3. Muestra</b> = estará constituida por 74 personas entre: gerentes, contadores, y profesionales a prueba de expertos.</p>

<p>Huaura 2022?</p> <p>c. ¿De qué manera el estado de situación financiera se relaciona con el nivel de relevancia en la toma de decisiones en empresas apícolas de la Provincia de Huaura 2022?</p> <p>d. ¿ De qué forma el estado de flujo de efectivo se relaciona en el financiamiento en la toma de decisiones en empresas apícolas de la Provincia de Huaura 2022 ?</p>	<p>situación financiera se relaciona con el nivel de relevancia en la toma de decisiones en empresas apícolas de la Provincia de Huaura 2022.</p> <p>d. Evaluar si el estado de flujo de efectivo se relaciona en el financiamiento en la toma de decisiones en empresas apícolas de la Provincia de Huaura 2022</p>	<p>decisiones en empresas apícolas de la Provincia de Huaura 2022.</p> <p>c. El estado de situación financiera se relaciona significativamente en la relevancia en la toma de decisiones en empresas apícolas de la Provincia de Huaura 2022.</p> <p>d. El estado de flujo de efectivo se relaciona significativamente en el financiamiento en la toma de decisiones en empresas apícolas de la Provincia de Huaura 2022.</p>		<p><b>4. Instrumentos de Recolección de datos</b></p> <ul style="list-style-type: none"> <li>o Ficha Bibliográfica</li> <li>o Guía de entrevista.</li> <li>o Ficha de Encuesta.</li> <li>o Cuestionario</li> </ul>
---	--	---	--	--

## ANEXO 2

### INSTRUMENTOS PARA LA TOMA DE DATOS

#### ENCUESTA:

La presente técnica que se presenta es el Cuestionario correspondiente al trabajo de investigación denominado: **SISTEMA CONTABLE Y SU RELACIÓN EN LA TOMA DE DECISIONES EN EMPRESAS APÍCOLA DE LA PROVINCIA DE HUAURA 2022**, con relación a dicho trabajo se pide que tenga a bien marcar con un aspa (X) la alternativa que según su criterio conteste la pregunta que se formula. Se agradece de antemano por su colaboración.

1. ¿Considera usted que el sistema contable, se relaciona en la toma de decisiones en empresas apícolas de la Provincia de Huaura 2022?
  - a. Muy de acuerdo ( )
  - b. De acuerdo ( )
  - c. Indiferente ( )
  - d. En desacuerdo ( )
  - e. Muy en desacuerdo ( )
  
2. ¿En su opinión considera usted que el comprobante de venta se relaciona en la toma de decisiones en empresas apícolas de la Provincia de Huaura 2022?
  - a. Muy de acuerdo ( )
  - b. De acuerdo ( )
  - c. Indiferente ( )
  - d. En desacuerdo ( )
  - e. Muy en desacuerdo ( )

- 3 ¿Considera usted que los libros contables, se relaciona en la toma de decisiones en empresas apícolas de la Provincia de Huaura 2022?
- a. Muy de acuerdo ( )
  - b. De acuerdo ( )
  - c. Indiferente ( )
  - d. En desacuerdo ( )
  - e. Muy en desacuerdo ( )
- 4 ¿En su opinión considera usted que los estados de situación financiera se relacionan en la toma de decisiones en empresas apícolas de la Provincia de Huaura 2022?
- a. Muy de acuerdo ( )
  - b. De acuerdo ( )
  - c. Indiferente ( )
  - d. En desacuerdo ( )
  - e. Muy en desacuerdo ( )
- 5 ¿Considera usted que los estados de flujo de efectivo se relacionan en la toma de decisiones en empresas apícolas de la Provincia de Huaura 2022?
- a. Muy de acuerdo ( )
  - b. De acuerdo ( )
  - c. Indiferente ( )
  - d. En desacuerdo ( )
  - e. Muy en desacuerdo ( )

6 ¿En su opinión la inversión se relaciona en la toma de decisiones en empresas apícolas de la Provincia de Huaura 2022?

- a. Muy de acuerdo ( )
- b. De acuerdo ( )
- c. Indiferente ( )
- d. En desacuerdo ( )
- e. Muy en desacuerdo ( )

7 ¿Considera usted que la confiabilidad se relaciona en la toma de decisiones en empresas apícolas de la Provincia de Huaura 2022?

- a. Muy de acuerdo ( )
- b. De acuerdo ( )
- c. Indiferente ( )
- d. En desacuerdo ( )
- e. Muy en desacuerdo ( )

8 ¿En su opinión considera usted que el nivel de relevancia relaciona en la toma de decisiones en empresas apícolas de la Provincia de Huaura 2022 ?

- a. Muy de acuerdo ( )
- b. De acuerdo ( )
- c. Indiferente ( )
- d. En desacuerdo ( )
- e. Muy en desacuerdo ( )

9 ¿Considera usted que el financiamiento se relaciona en la toma de decisiones en empresas apícolas de la Provincia de Huaura 2022?

- a. Muy de acuerdo ( )
- b. De acuerdo ( )
- c. Indiferente ( )
- d. En desacuerdo ( )
- e. Muy en desacuerdo ( )

10 ¿En su opinión cree Ud.? ¿que la toma de decisiones diagnostica el problema. en empresas apícolas de la Provincia de Huaura 2022?

.....

.....

.....

.....

**Muchas gracias por su apoyo**