



Universidad Nacional José Faustino Sánchez Carrión

**Facultad de Ciencias Económicas, Contables y Financieras
Escuela Profesional de Ciencias Contables y Financieras**

**Estructura de financiamiento y su incidencia en la rentabilidad de la Empresa
“Contratistas Generales Windsor SRL” Huaraz 2021**

**Tesis
Para optar Título Profesional de Contador Público**

Autores

Miguel Esteban Quiñones Sanchez

Lila Gaby Bazan Aguirre

Asesor

Dr. Cpcc. Miguel Ángel Suarez Almeida

Huacho – Perú

2023



Reconocimiento - No Comercial – Sin Derivadas - Sin restricciones adicionales

<https://creativecommons.org/licenses/by-nc-nd/4.0/>

Reconocimiento: Debe otorgar el crédito correspondiente, proporcionar un enlace a la licencia e indicar si se realizaron cambios. Puede hacerlo de cualquier manera razonable, pero no de ninguna manera que sugiera que el licenciante lo respalda a usted o su uso. **No Comercial:** No puede utilizar el material con fines comerciales. **Sin Derivadas:** Si remezcla, transforma o construye sobre el material, no puede distribuir el material modificado. **Sin restricciones adicionales:** No puede aplicar términos legales o medidas tecnológicas que restrinjan legalmente a otros de hacer cualquier cosa que permita la licencia.



UNIVERSIDAD NACIONAL JOSÉ FAUSTINO SÁNCHEZ CARRIÓN

LICENCIADA

(Resolución de Consejo Directivo N° 012-2020-SUNEDU/CD de fecha 27/01/2020)

"Año de la unidad, la paz y el desarrollo"

FACULTAD DE CIENCIAS ECONÓMICAS, CONTABLES Y FINANCIERAS

ESCUELA PROFESIONAL CIENCIAS CONTABLES Y FINANCIERAS

INFORMACIÓN DE METADATOS

DATOS DEL AUTOR (ES):		
NOMBRES Y APELLIDOS	DNI	FECHA DE SUSTENTACIÓN
Quiñones Sanchez Miguel Esteban	71693270	11 DE JULIO DEL 2023
Bazan Aguirre Lila Gaby	72121156	11 DE JULIO DEL 2023
DATOS DEL ASESOR:		
NOMBRES Y APELLIDOS	DNI	CÓDIGO ORCID
Suarez Almeira Miguel Angel	15646696	0000-0002-1747-8145
DATOS DE LOS MIEMBROS DE JURADOS – PREGRADO/POSGRADO-MAESTRÍA-DOCTORADO:		
NOMBRES Y APELLIDOS	DNI	CODIGO ORCID
Villanueva Rodríguez Teodorico Angel	15611093	0000-0002-9933-6406
Lino Torero Yessica Yulissa	15738338	0000-0003-4794-2647
Castro Burgos Pedro Gustavo	09474845	0000-0002-4117-1952

ESTRUCTURA DE FINANCIAMIENTO Y SU INCIDENCIA EN LA RENTABILIDAD DE LA EMPRESA "CONTRATISTAS GENERALES WINDSOR SRL" HUARAZ 2021

INFORME DE ORIGINALIDAD

19%

INDICE DE SIMILITUD

19%

FUENTES DE INTERNET

1%

PUBLICACIONES

10%

TRABAJOS DEL ESTUDIANTE

FUENTES PRIMARIAS

1	repositorio.ucv.edu.pe Fuente de Internet	6%
2	pdf.usaid.gov Fuente de Internet	1%
3	repositorio.upeu.edu.pe Fuente de Internet	1%
4	repositorio.uladech.edu.pe Fuente de Internet	1%
5	mpra.ub.uni-muenchen.de Fuente de Internet	1%
6	repositorio.uss.edu.pe Fuente de Internet	1%
7	docplayer.es Fuente de Internet	1%
8	repositorio.espe.edu.ec Fuente de Internet	<1%

NOMBRE DE AUTORES:

MIGUEL ESTEBAN QUIÑONES SANCHEZ

LILA GABY BAZAN AGUIRRE

ASESOR

.....
DR. CPCC. MIGUEL ANGEL SUAREZ ALMEIRA

.....
DR. CPCC. MIGUEL ANGEL SUAREZ ALMEIRA

ASESOR

TESIS

**ESTRUCTURA DE FINANCIAMIENTO Y SU INCIDENCIA EN
LA RENTABILIDAD DE LA EMPRESA “CONTRATISTAS
GENERALES WINDSOR SRL” HUARAZ 2021**

JURADO EVALUADOR

Dr. CPCC. TEODORICO ANGEL VILLANUEVA RODRIGUEZ

PRESIDENTE

Dr. CPCC. YESSICA YULISSA LINO TORERO

SECRETARIO

Dr. CPCC. PEDRO GUSTAVO CASTRO BURGOS

VOCAL

DEDICATORIA:

El resultado del presente trabajo va dedicado
ante todo a Dios y a nuestros padres.

AGRADECIMIENTO:

Agradezco a mi alma mater la UNJFSC, por formarme en la carrera de Ciencias Contable y Financieras, a cada uno de mis docentes que me proporcionaron sus conocimientos a lo largo de estos años y especialmente a mi asesor por su apoyo para la realización de este trabajo.

ÍNDICE GENERAL

CARATULA	i
TITULO	ii
DEDICATORIA.	v
AGRADECIMIENTO	vi
INDICE GENERAL	vii
INDICE DE TABLAS	xi
INDICE DE FIGURAS	
RESUMEN	
ABSTRACT	xii
INTRODUCCION	xiii
CAPITULO I	1
PLANTEAMIENTO DEL PROBLEMA	1
1.1 Descripción de la realidad problemática	1
1.2 Formulación del problema	4
1.2.1 Problema general	4
1.2.2. Problema específico	4
1.3. Objetivos de la investigación	4
1.3.1 Objetivo general	5
1.3.2 Objetivos específicos	6
1.4. Justificación de la investigación	5
1.5. Delimitación del estudio	6
CAPITULO II	
MARCO TEORICO	
2.1. Antecedentes de la investigación	7
2.2. Investigaciones internacionales	7
2.3. Investigaciones nacionales	8
2.3.1 Bases teóricas	9
2.3.2 Bases filosóficas	13

2.3.3	Definición de términos básicos	14
2.3.4	Hipótesis de investigación	16
2.4.	Hipótesis general	16
2.5.	Hipótesis específicas	17
2.6.	Operacionalización de variables	17
CAPITULO III		
METODOLOGIA		
3.1.	Diseño metodológico	19
3.2.	Población y muestra	20
3.2.1	Población	20
3.2.2	Muestra	20
3.3	Técnicas de recolección de datos	22
3.4	Técnicas para el procesamiento de la información	23
CAPITULO IV		
RESULTADOS		
4.1.	Análisis de resultados	24
4.2	Contrastación de hipótesis	45
CAPITULO V		
DISCUSION		
5.1.	Discusión de resultados	55
CAPITULO VI		
CONCLUSIONES Y RECOMENDACIONES		
6.1.	Conclusiones	56
6.2.	Recomendaciones	58
REFERENCIAS		
7.1.	Fuentes documentales	60
7.2.	Fuentes bibliográficas	61
7.3.	Fuentes electrónicas	62
	Anexos	63

INDICE DE TABLAS

Tabla 1	¿La estructura de capital permite incidir en la rentabilidad en empresa Contratistas Generales WINDSOR SRL Huaraz 2021?	29
Tabla 2	¿El nivel de endeudamiento incide en la rentabilidad en empresa Contratistas Generales WINDSOR SRL Huaraz 2021?	31
Tabla 3	¿El nivel de ratio de solvencia incide en la rentabilidad en empresa Contratistas Generales WINDSOR SRL Huaraz 2021?	33
Tabla 4	¿El nivel de eficiencia en cobranzas incide en la rentabilidad en empresa Contratistas Generales WINDSOR SRL Huaraz 2021?	35
Tabla 5	¿La estructura de financiamiento incide en la rentabilidad de empresa Contratistas Generales WINDSOR SRL Huaraz 2021?	37
Tabla 6	¿El nivel de margen de utilidad forma parte de la estructura financiera en Contratistas Generales WINDSOR SRL Huaraz 2021?	39
Tabla 7	¿Rentabilidad financiera forma parte de estructura de financiamiento en Contratistas Generales WINDSOR SRL Huaraz 2021?	41
Tabla 8	¿Ratios de rentabilidad es importante en la estructura financiera de empresa Contratistas Generales WINDSOR SRL Huaraz 2021?	43
Tabla 9	¿Rentabilidad económica es importante en la estructura financiera en empresa Contratistas Generales WINDSOR SRL Huaraz 2021?	45
Tabla 10	¿Rentabilidad, se mejora por aplicación de estructura de financiamiento en Contratistas Generales WINDSOR SRL Huaraz 2021?	47
Tabla 11	Estructura de capital incide favorablemente en el margen de utilidad en empresa Contratistas Generales Windsor SRL Huaraz 2021.	49
Tabla 12	Endeudamiento, incide directamente en rentabilidad financiera en empresa Contratistas Generales Windsor SRL Huaraz 2021.	51
Tabla 13	Ratio de solvencia incide directamente en la ratio de rentabilidad en empresa Contratistas Generales Winsor SRL Huaraz 2021.	53
Tabla 14	La eficiencia en recaudación incide directamente en rentabilidad económica en empresa Contratistas Generales SRL Huaraz 2021.	55
Tabla 15	Estructura de financiamiento incide en la rentabilidad de la empresa Contratistas Generales Windsor SRL Huaraz 2021.	57

INDICE DE FIGURAS

Figura 1	¿La estructura de capital permite incidir en la rentabilidad en empresa Contratistas Generales WINDSOR SRL Huaraz 2021?	30
Figura 2	¿El nivel de endeudamiento incide en la rentabilidad en empresa Contratistas Generales WINDSOR SRL Huaraz 2021?	32
Figura 3	¿El nivel de ratio de solvencia incide en la rentabilidad en empresa Contratistas Generales WINDSOR SRL Huaraz 2021?	34
Figura 4	¿El nivel de eficiencia en cobranzas incide en la rentabilidad en empresa Contratistas Generales WINDSOR SRL Huaraz 2021?	36
Figura 5	¿La estructura de financiamiento incide en la rentabilidad de empresa Contratistas Generales WINDSOR SRL Huaraz 2021?	38
Figura 6	¿El nivel de margen de utilidad forma parte de la estructura financiera en Contratistas Generales WINDSOR SRL Huaraz 2021?	40
Figura 7	¿Rentabilidad financiera forma parte de estructura de financiamiento en Contratistas Generales WINDSOR SRL Huaraz 2021?	42
Figura 8	¿Ratios de rentabilidad es importante en la estructura financiera de empresa Contratistas Generales WINDSOR SRL Huaraz 2021?	44
Figura 9	¿Rentabilidad económica es importante en la estructura financiera en empresa Contratistas Generales WINDSOR SRL Huaraz 2021?	46
Figura 10	¿Rentabilidad, se mejora por aplicación de estructura de financiamiento en Contratistas Generales WINDSOR SRL Huaraz 2021?	48
Figura 11	Estructura de capital incide favorablemente en el margen de utilidad en empresa Contratistas Generales Windsor SRL Huaraz 2021.	50
Figura 12	Endeudamiento, incide directamente en rentabilidad financiera en empresa Contratistas Generales Windsor SRL Huaraz 2021.	52
Figura 13	Ratio de solvencia incide directamente en la ratio de rentabilidad en empresa Contratistas Generales Winsor SRL Huaraz 2021.	54
Figura 14	La eficiencia en recaudación incide directamente en rentabilidad económica en empresa Contratistas Generales SRL Huaraz 2021.	56
Figura 15	Estructura de financiamiento incide en la rentabilidad de empresas Contratistas Generales Windsor SRL Huaraz 2021.	60

RESUMEN

Objetivo Determinar como el ordenamiento financiero es importante para obtener rentabilidad en empresa Contratista Generales Windsor SRL en Huaraz 2021. Método de estudio descriptiva, correlacional de enfoque cuantitativo, su componente de análisis 92 individuos entre empresarios, contables, colaboradores, como especialistas concedores de estructuras financieras como en la práctica para identificar rentabilidad empresarial, para la aplicación de instrumentos de recolección de datos se determinó de manera probabilística, en el nivel de medición se recurrió a para ello se utilizó como medida de cualidad escala de Likert. Entre dimensiones se tiene: estructura del capital, apalancamiento, índice de solvencia, efectividad en cobranzas. La confianza es fructífera manejando el proceso para sistematización SPSS, traducción 28.0 nivel por correspondencia de Pearson, a nivel de confianza del 95%. La prueba de ji cuadrada. **Resultados:** Las contestaciones expresan mayor simetría (41.10%) consideraron estar muy satisfechos que la estructura de financiamiento incide en la rentabilidad de empresa Contratistas Generales WINDSOR SRL Huaraz 2021, el (39.73%) consideraron estar muy satisfechos. **Conclusión:** la estructura de financiamiento incide de manera positiva en la rentabilidad de empresas Contratistas Generales Windsor SRL Huaraz 2021.

Palabras Claves: estructura de financiamiento, rentabilidad empresarial, utilidad, nivel de endeudamiento.

ABSTRACT

Objective To determine how the financial order is important to obtain profitability in the company Contratista Generals Windsor SRL in Huaraz 2021. Descriptive study method, correlational quantitative approach, its analysis component 92 individuals among businessmen, accountants, collaborators, as specialists knowledgeable about financial structures as in practice to identify business profitability, for the application of data collection instruments it was determined Probabilistically, at the measurement level, a Likert scale was used as a measure of quality. Among the dimensions are capital structure, leverage, solvency ratio, effectiveness in collections. Confidence is fruitful handling the process for SPSS systematization, translation 28.0 level by Pearson correspondence, at a confidence level of 95%. The chi square test. Results: The answers express greater symmetry (41.10%) considered to be very satisfied that the financing structure affects the profitability of the company Contratista Generals WINDSOR SRL in Huaraz 2021, (39.73%) considered to be very satisfied. Conclusion: the financing structure has a positive impact on the profitability of companies General Contractors Windsor SRL Huaraz 2021.

Keywords: financing structure, business profitability, utility, level of indebtedness.

INTRODUCCION

La investigación sobre la organización financiera y su importancia en mejorar la rentabilidad en Contratistas Generales Windsor SRL Huaraz 2021, desarrollado de acuerdo a exigencias normativas aprobadas por reglamento de grados y títulos de la Universidad como de orden estructural como administrativa, de manera que se describe de manera siguiente:

Primer capítulo iniciando desde la formulación de interrogantes sobre el problema descrito que forma parte del planteamiento como descripción de realidad problemática, problemas generales como secundarias, objetivos, justificación e importancia de organización financiera incidiendo en mejorar la rentabilidad empresarial, generando nuevos conocimientos sobre la administración financiera.

Segundo capítulo se desarrolla los antecedentes de las investigaciones internacionales, como nacional, ampliando las bases teóricas como filosóficas que se permita ampliar los aspectos de orden teóricos, así como describiendo los conceptos sobre sus términos básicos, que permiten identificar las propuestas para su respectiva contrastación, culminando con la operacionalización de variables con sus respectiva dimensiones, indicadores e índices.

Tercer capítulo describe los procesos metodológicos utilizados, para lo cual se identifica su enfoque cuantitativo, como su diseño, tipo, pasando al análisis de la unidad de referencia precisando la muestra como subconjunto de la

población, de la misma forma se aplica las herramientas en el proceso de acopamiento de datos e información, mediante encuesta y cuestionario.

Cuarto capítulo, en el cual se explica los resultados obtenidos de diversos autores nacionales como internacional, quienes en muchos casos coinciden con la propuesta principalmente en el aspecto de orden doctrinario y en lo particular en empresas de contratistas generales, continuando con el procedimiento dicha información fue trasladada a las tablas respectivas a nivel porcentual, así como en las figuras correspondientes a su interpretación expositiva.

Quinto capítulo en el cual se consiga diversas concepciones en cuanto a la gestión financiera como los procedimientos para la obtención de rentabilidad en las compañías, por lo que reúne las versiones más importantes que permiten confirmar teorías en relación con las variables en aspecto investigativo alcanzado, principalmente relacionado con empresas en la búsqueda de mejorar sus niveles de rentabilidad.

Sexto capítulo, la presentación de conclusión general como específicas en torno a los resultados como a la contratación de las propuestas iniciales lo que permite dar respuesta a los problemas planteados y a sus objetivos determinados, concordante con ello se proponen recomendaciones que las empresas deberán de ejecutar con la finalidad de resolver los problemas identificados.

De manera adicional se adjunta relación de bibliografía a la cual se tuvo acceso para mejorar los conceptos teóricos del estudio, así como el instrumento utilizado para la recolección de información.

CAPITULO I

PLANTEAMIENTO DEL PROBLEMA

1.1. DESCRIPCION DE LA REALIDAD PROBLEMÁTICA

El nivel inmobiliario en nuestro país ha dejado de ser solamente de la capital de la república, en las diversas regiones ha avanzado de manera acelerada, a nivel de costa así como en nuestra región andina, sin embargo, es verdad por el periodo de pandemia se vio suspendida, pero el requerimiento de vivienda en el país sigue siendo un problema general a resolver, de manera que la construcción vertical se convierte en una alternativa, frente al crecimiento demográfico, por ello la adquisición departamento que permite a las familias morar, principalmente para grupos de familias pequeñas, el incremento poblacional, es un problema no resuelto en nuestro país, la migración de las familias a las urbes es cada día más intenso, en la búsqueda de estudios, o desarrollo, seguimos siendo un país centralista que todo está ubicado en la capital o en suma en las capitales de regiones.

La compañía contratistas generales Windsor SRL dedicada a la ejecución de proyectos de construcción de edificios con la inclusión de los diversos servicios que con la modernidad se exige, de tal manera es un tipo de contribuyente sociedad comercial de responsabilidad limitada, compañía que inicio sus actividades en octubre del año 2011, fijo el centro de sus operaciones en el Pasaje Rio Santa Nª 221

del barrio Rosas Pampa, en el distrito de Huaraz, provincia Huaraz, Región Ancash, considerando entre sus principales actividades la de arquitectura e ingeniería como de sus actividades relacionadas, de consultoría técnica, a nivel de actividades secundaria en forma no periódica actividades comerciales no ubicadas en puestos de mercados, además actividades secundarias en la construcción de carreteras como vías de ferrocarril, cuenta con la autorización para el desarrollo de sus actividades a nivel nacional, pero más dedicada a la regio de Ancash.

La compañía está constituida formalmente, para el desarrollo de sus actividades y de acuerdo a sus características en la ejecución de sus proyectos de construcción principalmente edificios cuenta con personal estable, y personal por prestación de servicios considerado en función a los trabajos de contrato que forman parte de dichos proyectos, así mismo para la conducción y dirección empresarial cuenta con un Gerente General asumido por don Camilo Juol Gambini Ramos, quien tiene la función en la administración y gerencia en la compañía.

La situación problemática se manifiesta en cuanto a la carencia de los índices de rentabilidad en las compañías constructoras fundamentalmente, porque trabajan con recursos económicos de terceros, y las entidades financieras como prestamistas, mantienen una tasa de interés alta, advirtiendo la presencia de riesgos en la recuperación de sus capitales, así como de los contratos a la cual realizan con los futuros propietarios, para ello cuentan con herramientas financieras como las hipotecas que permite controlar el cumplimiento de pago de las mensualidades por parte de sus clientes, futuros propietarios de dicho inmueble, situación que para las compañías constructoras no genera un manejo adecuado al determinar los costos en

el valor por departamento para ser puestos a la venta, considerando que las entidades financieras, colocan sus ofertas cuando el departamento o vivienda se encuentra en maqueta, para su exhibición, a lo cual deberán de separar dicha vivienda con el pago del 10 a 15% de su valor, para ser recibido en aproximadamente un año.

1.2 FORMULACION DEL PROBLEMA

1.2.1 Problema General

¿De qué manera la estructura de financiamiento incide en la rentabilidad de empresa Contratistas Generales Windsor SRL Huaraz 2021?

1.2.2 Problemas Específicos

¿En qué manera la estructura de capital incide en el margen de utilidad en empresa Contratistas Generales Windsor SRL Huaraz 2021?

¿De qué manera el nivel de endeudamiento incide en el nivel de rentabilidad financiera en empresa Contratistas Generales Windsor SRL Huaraz 2021?

¿Cómo el nivel de ratio de solvencia incide en el nivel de ratios de rentabilidad en empresa Contratistas Generales Windsor SRL Huaraz 2021?

¿De qué forma el nivel de eficiencia en cobranza incide en el nivel de rentabilidad económica en empresa Contratistas Generales Windsor SRL Huaraz 2021?

1.3. OBJETIVOS DE LA INVESTIGACION

1.3.1 Objetivo General

Determinar de qué manera la estructura de financiamiento incide en la rentabilidad de empresa Contratista Generales Windsor SRL Huaraz 2021

1.3.2. Objetivos Específicos

Confirmar en qué manera la estructura de capital, incide en el margen de utilidad en empresa Contratistas Generales Windsor SRL Huaraz 2021.

Reconocer de qué manera el nivel de endeudamiento incide en el nivel de rentabilidad financiera en empresa Contratistas Generales Windsor SRL Huaraz 2021.

Explicar como el nivel de ratio de solvencia, incide en el nivel de ratios de rentabilidad en empresa Contratistas Generales Windsor SRL Huaraz 2021.

Valorar de qué forma el nivel de eficiencia en cobranza incide en el nivel de rentabilidad económica en empresa Contratistas Generales Windsor SRL Huaraz 2021.

1.4. JUSTIFICACION DE LA INVESTIGACION

La indagación se justifica, en cuanto accediera a obtener información, sobre el actuar de la compañía constructora, sobre sus actividades de orden de financiamiento como cuenta con los recursos financieros, para el desarrollo de sus

proyectos en los plazos establecidos, si estos permiten cumplir en forma adecuada sin generar dificultades en sus actividades normales, además de conocer si el endeudamiento sea interno o externo de los accionistas son tratados de manera adecuada, y racionalmente.

Así mismo de la revisión de datos como de información obtenida, en el proceso de trabajo de campo como el contacto con los principales ejecutivos como profesionales de la compañía nos, dio una idea de cómo se comporta la rentabilidad o utilidad en la compañía, entendiendo que el objetivo común de las empresas es de invertir con la finalidad de obtener utilidades, con la finalidad de consolidar sus compañías y ampliar o desarrollar un crecimiento sostenido, que permita administrar de manera adecuada sus actividades en la compañía constructora.

Será también importante revisar la relación de la calidad de su estructura económica utilizada y su relación con el nivel de rentabilidad, en la compañía, los elementos que permiten su administración en forma adecuada para el logro de sus proyectos en el mediano y largo plazo, asumiendo los problemas que en el contexto económico del país y la región se presentan.

1.5. DELIMITACION DEL ESTUDIO

En el trabajo de campo fue indispensable realizar la visita a las oficinas de la compañía Contratistas Generales Windsor SRL en la región de Ancash, en la medida de la obtención de información directa de la propia fuente, a través de sus propietarios, administrador, contador como de colaboradores, que fueron necesarios para corroborar el accionar en la administración de sus recursos financieros, como se

administra financieramente la empresa si cuenta con una estructura de gestión financiera aprobada, y sus principales aciertos o fortalezas que les permita enfrentar situaciones anómalas en las finanzas orientadas a contar con una nivel de rentabilidad adecuada, asumiendo los aspectos de orden competitivo en el mercado de la construcción.

CAPÍTULO II

MARCO TEÓRICO

2.1 ANTECEDENTES DE LA INVESTIGACION

2.2. Investigaciones Internacionales

Reschiwati, Syahdina y Handayani (2020) en su tesis titulada: “Efecto de la liquidez, rentabilidad y tamaño de Empresas en valor firme” plantearon el objetivo general: Examinar la gravedad de la solvencia, la rentabilidad, tamaño del negocio y su valor en la estructura de capital. Su método fue de enfoque cuantitativo por cuanto les permitió utilizar información que les permitió comparar la situación de liquidez. Para la obtención de información recurrieron a la encuesta. Al final concluyen, el nivel de liquidez, rentabilidad y la infraestructura del negocio influyen de manera importante en la estructura de capital.

Asencio, M. (2020) su propuesta: El financiamiento y su incidencia en la rentabilidad de las pymes del cantón provincia de Santa Elena – Ecuador. Objetivo general, determinar el impacto de financiamiento de la rentabilidad de pymes de cantón La Libertad – provincia Santa Elena Ecuador. Se trato de estudio con el enfoque mixto o sea cualitativa y cuantitativa, de tipo no experimental, de alcance descriptivo – correlacional, de diseño trasversal. Utilizo como instrumento para

recolección de información la encuesta. Concluye con el control de ingresos y sus gastos el financiamiento incide en la rentabilidad de la empresa permitiendo su crecimiento y consolidación.

Alberca, J. y Rodríguez G. (2019). tesis: Incremento de Rentabilidad en la Empresa el Carrete. Ecuador. Tuvo como objetivo general el mejorar rentabilidad de la compañía “El Carrete”. En su desarrollo utilizo el método científico. Utilizaron el cuestionario y encuesta como herramientas para la obtención de información. Al final concluyen el proyecto ejecutado si cuenta con utilidad, por recuperación del total de inversión, y su margen de utilidad por lo cual sigue siendo rentable.

Gámez, Robles y Molina, (2018) en su estudio: “Financial Strategies and Profitability in Real Estate Companies”, teniendo como objetivo general, precisar la relación entre las estrategias de financiamiento con la rentabilidad en empresas inmobiliarias de Maracaibo Venezuela. En relación con la metodología fue de tipo descriptiva y no experimental. Su nivel de análisis como referencia constituida por 40 compañías inmobiliarias de Maracaibo. Las técnicas utilizadas son encuestas y con su instrumento cuestionario. La conclusión de esta investigación muestra que las estrategias de financiamiento empleadas tienen relación con componentes pertenecientes al capital de trabajo.

2.3. Investigaciones nacionales

Salgado, J. y García M. (2021) su propuesta “El financiamiento su incidencia en la rentabilidad en empresa Eurotronic Mecánica S.A.C.”. Objetivo comprobar como el financiamiento patrocinado incide en rentabilidad de la empresa. Su

indagación fue de diseño no experimental. En la recolección de información datos utilizo el cuestionario y la encuesta. Concluyen la estructura de financiamiento incide en la rentabilidad de empresa, considerando la rentabilidad sobre los fondos propios y sobre sus inversiones.

Roca, A. y Montesinos, E. (2021) estudio: El financiamiento y su incidencia sobre la rentabilidad en empresa inmobiliaria en Lima – Perú. Su objetivo general determinar la incidencia del financiamiento sobre la rentabilidad en empresa inmobiliaria a través de ratios financieros. En lo metodológico de tipo casual – explicativo, de diseño no experimental, de enfoque cuantitativo. Utilizo la encuesta para la obtención de datos e información. Concluye el financiamiento a corto plazo incide sobre la rentabilidad de las ventas de manera significativa en la empresa inmobiliaria.

Cabello, Y. (2020) propone: Relación entre estrategias de financiamiento y la rentabilidad de empresas Pymes inmobiliarias en san Isidro Lima. Su propósito determinar si existe relación en estrategias de financiamiento con rentabilidad en empresas inmobiliarias. Método utilizado cuantitativo, tipo correlacional. De diseño no experimental – transversal. Para recolectar información utilizo el cuestionario y encuesta. Concluye las estrategias para financiamiento afectan de manera significativa la rentabilidad de las empresas.

2.3.1. BASES TEORICAS

Estructura de financiamiento

El orden estructural de la gestión financiera está orientada a mejorar los aspectos técnicos orientados a la obtención de utilidades con responsabilidad adecuada en la utilización de sus productos como sus ingresos, lo cual sustenta Rafifino (2020) señalando: financiamiento, al requerimiento de recursos líquidos para la gestión operativa; en el entendido de obtener créditos blandos orientados a cumplir con sus planes de inversión. Ante ello Martínez, C. (2010), indicaba el financiamiento como: “obtención y evaluación de fondos para la realización de proyectos en marcha o proyectos futuros, determinando cuál es la mejor combinación de financiamiento o estructura de capital” (p.12).

La forma de endeudamiento o créditos obtenidos de entidades bancarias, para diversas inversiones, se realizan en casos de dificultades operativas por lo que deberá de orientarse a resolver problemas internos sin que ello genere intereses encareciendo los costos para niveles de producción, al respecto (Westreicher, 2020) precisa: financiamiento es el endeudamiento líquido que posibilite el cumplimiento de la inversión, sin embargo, puede ser utilizado en parte de pago de servicios. Todo financiamiento genera obligación de pago por un periodo pactado.

El financiamiento se realiza de diversas formas que puede ser a nivel de los accionistas de la empresa, denominado interno sin embargo el externo que principalmente esta relacionado cono entidades bancarias o terceros, lo cual genera el compromiso con las respectiva garantía para su cumplimiento en el periodo previsto, sobre ello (Raffino, 2020) manifiesta: Financiamiento en función a quien otorga un

préstamo dueño del dinero, existe un interno producto de algún socio del directorio, o externo tercera persona, quienes generalmente solicitan un aval o garantía bancaria que garanticen la recuperación de dicho préstamo. En tal sentido Medina (2013) considera: financiamiento como endeudamiento orientado a cumplimiento de sus actividades empresariales, por cuyos productos deberán regidos en la recuperación incluyendo en como costos financieros en los costos totales de los bienes producidos. Es en ese mismo sentido que Castro (2019) afirma: cada compañía conserva un financiamiento de acuerdo con su proyecto verificando con tiempo el desembolso que le realizan las entidades financieras para cumplir con sus proyectos en el tiempo previsto de entrega de los productos. (p.4).

Por lo que debemos entender que endeudamiento está relacionado, con la obtención de recursos financieros pero, sobre lo cual se genera una obligación neta más los interés que ello implica para dicho prestatario, que debe de considerar en sus inversiones con la finalidad de recuperar el prestamos, generando mayor costo en los bienes producidos, al respecto (Orellana, 2020) manifiesta: endeudamiento se refiere al requerimiento de activos, que serán subvencionados por las cuentas por pagar a instituciones financieras que otorgaron dicho crédito. En ese mismo escenario (Tepepa 2020) precisa como valor del compromiso que deberá ser cubierta, por pagos en armadas como mecanismo de la utilización de instrumentos financieros, producto de un préstamo.

El comportamiento de empresas dedicadas a proyectos de inmobiliarias requieren de recursos financieros para cumplir con dichos fines, por lo que sus cálculos para requerir créditos deben de considerar indicadores como la situación

económica, el análisis de precios del mercado, calidad de insumos a fin de que cumpla con sus metas propuestas y colocar precios razonables en el mercado competitivo, sobre tal aspecto Ambrosio y Segura (2015 señalan: (...) constructoras deben aplicar cálculos de manera eficiente a fin de obtener precios adecuados que permitan obtener recursos financieros adecuados que permitan colocar sus productos sin descuidar los controles técnicos como económicos en relación con el objetivo de la compañía. (p.12)

Las compañías dedicadas a la construcción que deseen obtener un crédito financiero deberán de estar debidamente informados, de todos los requisitos como de las garantías pertinentes para de los compromisos en forma periódica de manera que permita ser acreedores de entidades principalmente bancarias, sobre el particular Tasaico (2018) manifiesta: tener información oportuna y detallada sobre endeudamiento financiero para compañía constructora, es importante para la administración para la tramitación de crédito considerando los cálculos de intereses y cronograma de desembolso como de pago.(p.7)

Las fuentes de endeudamiento están orientados a la obtención de dinero liquido que permita a la compañía cumplir con sus objetivos principalmente en la ejecución de sus proyectos de inversión; considerando las fuentes o recursos de sus accionistas como de entidades prestamistas, que permita acceder a su crédito además que sea razonable en la medida que permita cumplir con los pasivos en el tiempo de dicho contrato financiero, sobre el particular Torres, Guerrero y Paradas (2017), expresan: endeudamiento puede darse al inicio de la empresa o para cumplir con

proyecto nuevo, para lo cual se recurre a recursos internos de inversionistas o de entidades financieras generando en pago de acuerdo a su contrato financiero. (p.1)

Rentabilidad

La obtención del punto de equilibrio es importante para medir la recuperación de la inversión, y el margen se llama rentabilidad entendida como la utilidad que se obtiene a la ejecución de un proyecto o negocio, a la cual participa la administración de la empresa, en tal sentido sobre rentabilidad (García 2017) explica: es recobrar lo invertido, obteniendo la diferencia entre total de ingresos menos el pago de deuda o compromisos financieros cuyos resultados de dicho proyecto será la utilidad financiera de la empresa.

Toda inversión deberá de ser debidamente administrada, de manera que permita en el tiempo previsto recuperar toda inversión que incluye el pago de algún apalancamiento financiero, de acuerdo al cronograma aprobado por el instrumento financiero de mutuo acuerdo entre el prestamista y prestatario, cuya administración eficiente permite la obtención de utilidades favorables, en ese sentido sobre rentabilidad Raffino (2020) manifiesta: administración adecuada de recursos en un proyecto de inversión que como resultado permita la obtención de utilidades que superan el monto de endeudamiento, lo cual se logra con la utilización adecuada de planeamiento financiero.

El análisis desde el punto de vista de la economía se denomina: rentabilidad económica, conocida como la rentabilidad de los activos la cual permite la utilización de indicadores que permiten medir sus resultados en un periodo determinado, sobre el comportamiento de sus ganancias, sobre rentabilidad económica (Jraeconomistas

2019). Precisa: es el resultado de una administración financiera adecuada en la empresa, que permite el logro de utilidad en función a la inversión menos los costos reconocidos y cancelado. En ese mismo contexto (Dobaño, 2019) expresa: el comportamiento producto de un endeudamiento, mediante el cual permite que los negocios cumplan con sus proyectos en el tiempo previsto, producto de administración financiera adecuada y se logran los objetivos con su respectivo margen de utilidades.

Sobre rentabilidades es necesario considerar una buena dirección y control de sus activos y que al final de dicho proyecto o negocio se logre el punto de equilibrio entre la inversión y los ingresos además de contar con un margen llamado utilidad, en ese sentido sobre rentabilidad Gutiérrez (2019) manifiesta: ...actividad financiera realizada con participación de diversos componentes, entre ellos el aplacamiento financiero que con su administración adecuada y control efectivo permite obtener utilidades (p.9). En ese mismo contexto sobre rentabilidad Tuya (2018) considera: de manera directa a las utilidades obtenidas como resultado del uso de diversos recursos incluido el endeudamiento, y el resultado permite la obtención de utilidades luego de cubrir las inversiones. (p.18).

Cuando evaluamos los ingresos y genera utilidad, nos referimos al comportamiento de ellos activos en la medida que se permite la evaluación de sus utilidades, considerando haber cumplido oportunamente con sus pasivos cuya evaluación determina el margen de utilidad, sobre lo cual Reategui (2016) en relación con rentabilidad señala: (...) evaluar el comportamiento de renta de activos con la ganancia neta y tener en cuenta sus activos integrales en la compañía. (p.17)

en ese mismo sentido, Quiroz (2017) expresa: a mayor nivel de rendimiento de los activos genera mayor posibilidad de mejorar la rentabilidad (p.3); de la misma forma Zeballos (2019) expresa: (...) mejorando los niveles de controles principalmente en la administración financiera, permitirá hacer más efectivo los activos, y estar en la capacidad de administrar los riesgos financieros. (p.19)

2.3. BASES FILOSOFICAS

Estructura de financiamiento

La estructura implica el conocimiento de cómo debe de planear el gerente financiero, con la finalidad de contar con los recursos económicos necesarios y suficientes con el fin de cumplir con sus programas o proyectos propuestos en el tiempo, además permite el control acertado en cuanto a la utilización de sus recursos, en forma oportuna, sin descuidar su cumplimiento.

Rentabilidad empresarial

Capacidad de las compañías en relación con sus actividades de negocios, la cual les permita el aprovechamiento de sus recursos orientados a la obtención de utilidades, un adecuado manejo en la gestión financiera y operativa de las empresas, una gerencia adecuada está orientada a medir los indicadores financieros los cuales permiten medir la efectividad de la organización.

2.4. DEFINICIONES DE TERMINOS BASICOS

Estructura de capital

Es la herramienta que permite medir la comparación entre el endeudamiento y comportamiento patrimonial del negocio, de manera identifica modelos orientados a

advertir factores relevantes orientados a contar con una estructura que mejora el uso y administración adecuada de sus recursos financieros.

Nivel de endeudamiento

Esta comprendido como la ratio de solvencia, el cual permite medir el nivel de endeudamiento, el cual cuenta la compañía para invertir en sus activos que permiten cumplir con sus proyectos, los endeudamientos externos son productos de préstamos con entidades bancarias.

Nivel de ratio de solvencia

Desde el punto de vista financiero, implica la capacidad con la cual cuenta la compañía para hacer frente a las deudas dinerarias recurridas principalmente con entidades financieras, por ellos las ratios de solvencia permiten evaluar la capacidad de la compañía, para lo cual deberá de utilizar su experiencia y habilidad del gerente financiero para su cumplir sus compromisos contraídos.

Nivel de eficiencia en cobranza

Permite medir la cartera de clientes, en el nivel de cumplimiento con los compromisos de manera tal que permita analizar la clasificación de sus clientes, en la búsqueda de mejorar la capacidad de cobranza, su cartera pesada debe ser mínima un 10%, que permita operar en forma oportuna, así como el compromiso con sus proveedores de forma oportuna.

Nivel de margen de utilidad

Es considerado como el resultado producto de los ingresos totales, que permiten cubrir las obligaciones principalmente dinerarias, que tiene la compañía, dicha diferencia o remanente luego que se cubre todos los costos fijos como variables, como gastos se llama margen de utilidad por un periodo determinado, de ahí que se obtiene el margen de utilidad bruta (antes de impuestos) y la utilidad neta (posterior a pagos de impuestos) de la compañía.

Nivel de rentabilidad financiera

Considerado por beneficios económicos que adquiere la compañía a partir de sus inversiones propias realizadas para la ejecución de algún proyecto, se relaciona con la administración correcta de sus recursos propios, permite medir el comportamiento del rendimiento de su capital propio, en un periodo determinado.

Nivel de ratios de rentabilidad

Dicha ratio permite medir el beneficio de la compañía en función a sus componentes del activo, sus ventas, de manera que se relaciona con las acciones operativas que son comunes en la compañía, de manera que permite analizar la capacidad de generar utilidades en un periodo a su capacidad de administración y dirección financiera que tiene la compañía.

Nivel de rentabilidad económica

Aquel indicador que permite expresar las utilidades obtenidas por la empresa como las inversiones realizadas, la forma de ubicar dichos realizados están orientados al análisis de los estados financieros, el cual nos permite identificar el

comportamiento básico para la identificación de la rentabilidad, como elemento esencial para la toma de decisiones a nivel de ellos inversionistas si dicha utilidad puede ser distribuida o reinvertida.

2.4. HIPOTESIS DE INVESTIGACION

2.4. Hipótesis General

La estructura de financiamiento incide de manera positiva en la rentabilidad de empresas Contratistas Generales Windsor SRL Huaraz 2021.

2.5. Hipótesis Específicas

La estructura de capital incide favorablemente en el margen de utilidad en empresa Contratistas Generales Windsor SRL Huaraz 2021.

El nivel de endeudamiento incide directamente en el nivel de rentabilidad financiera en empresa Contratistas Generales Windsor SRL Huaraz 2021.

El nivel de ratio de solvencia incide directamente en la ratio de rentabilidad en empresa Contratistas Generales Winsor SRL Huaraz 2021.

El nivel de eficiencia en cobranza incide directamente en el nivel de rentabilidad económica en empresa Contratistas Generales Windsor SRL Huaraz 2021.

2.6. OPERACIONALIZACION DE VARIABLES E INDICADORES

VARIABLE INDEPENDIENTE

Variables	Definición	Dimensiones	Indicadores	Índices
Variable Independiente Estructura de financiamiento	Es la estructura financiera con que cuentan las compañías, para lo cual gerencia financiera identifica las fuentes de financiamiento que convertidas en pasivos cuando se utiliza recursos de terceros, con compromisos a corto o largo plazo, para lo cual deberá de consignar su patrimonio neto que permita hacer frente a dicho comportamiento financiero.	- Organización financiera - Crédito financiero - Capacidad operativa financiera - Capacidad de cobranzas	- Estructura de capital - Nivel de endeudamiento - Nivel de ratio de solvencia - Nivel de eficiencia en cobranzas	- Nivel de resultados - Control financiero - Procesos de liquidez - Cartera de clientes

VARIABLE DEPENDIENTE

Variables	Definición	Dimensiones	Indicadores	Índices
Variable Dependiente Rentabilidad	<p>La rentabilidad en los negocios se mide en función a la capacidad operativa, como de dirección gerencial que permita la obtención de utilidades, de manera tal la preocupación en la dirección y gerenciamiento oportuno de acuerdo con el comportamiento interno y externo del giro de negocio, sin dejar de considerar el nivel de calidad y competitividad en el mercado.</p>	<ul style="list-style-type: none"> - Utilidad - posición financiera - rentabilidad empresa - situación financiera 	<ul style="list-style-type: none"> - Nivel margen utilidad - Nivel rentabilidad financiera - Nivel ratios rentabilidad - Nivel rentabilidad económica 	<ul style="list-style-type: none"> - Evaluación de operativa - Determinación de resultados - Resultados financieros - Posición de la empresa

CAPÍTULO III

METODOLOGÍA

3.1 DISEÑO METODOLOGICO

Diseño

De diseño no experimental fundamentado que para su ejecución no se permitirá maniobrar ninguna variable, analizando su comportamiento en el proceso de revisión en consonancia a la situación presente.

Enfoque

Teniendo en cuenta sus objetivos registrados el enfoque es cuantitativo, por cuanto nos admitirá aportar en relación con la situación persistente, evidente, perceptible, medible.

Tipo

El tipo fue descriptivo correlacional de acuerdo con sus características identificadas por el análisis de la estructura de financiera que cuenta la compañía constructora, que sea ideal para la obtención de rentabilidad en los periodos previstos en la provincia de Huaraz.

Nivel

De nivel explicativo lo cual permitiendo comprobar como una adecuada estructura financiera, debidamente identificada sea una herramienta que permite

prevenir riesgos a fin de conservar los niveles de rentabilidad en la compañía en sus diversos periodos operativos.

3.2. POBLACION Y MUESTRA

3.2.1 Población

En el desarrollo de la exploración la población estuvo compuesta por directivos las empresas situadas en la provincia de Huaraz, por lo que como colaboradores permanentes y por proyectos en la empresa Contratistas Generales Windsor SRL se considera a 92 personas que forman parte propietario, contables, colaboradores, y se recurrirá al apoyo de especialistas en el contexto de la estructura financiera y su relación con la rentabilidad de la empresa.

3.2.2 Muestra

En tal sentido la muestra lo constituye una fracción explícita de la población objetiva. En tal sentido la muestra es de 73 individuos entre propietario, contables, colaboradores, aunado a profesionales en la calidad de especialistas en temas financieros su comportamiento en la rentabilidad de la compañía, tratándose de una población conocida por lo que es el resultado de aplicar la formula respectiva para una población conocida, lo cual se describe enseguida:

$$n = \frac{Z^2 N p q}{E^2 (N - 1) + Z^2 p q}$$

De dónde:

N= Población

Z= Grado (1.96) de confianza.

p = tasa de prevalencia motivo de estudio (0.50).

q = (1-p) = 0.50.

E= Parte por error 5%

N= Población

Remplazando cálculos tenemos

$$n = \frac{(1.96)^2 (0.5) (0.5) (90)}{(0.05)^2 (90 - 1) + (1.96)^2 (0.5) (0.5)}$$

$$n = \frac{86.436}{0.2225 + 0.9604}$$

$$n = 73.071$$

$$n = 73$$

3.3 Técnicas e instrumentos de recolección de datos

Cuestionario

Herramienta orientada a obtención de opiniones de las personas que constituyen parte de la muestra definida, de manera explícita será confrontada dichos resultados con las propuestas realizadas de manera que se obtenga conclusiones y recomendaciones de orden objetivo.

Encuestas

Técnica usada para obtención de información como datos, expresados por los encuestados en relación con la aplicación correcta de la estructura de financiamiento y el comportamiento de la rentabilidad empresarial en compañía "Contratistas Generales WINDSOR SRL" HUARAZ 2021 en la provincia de Huaraz.

Análisis Documental.

Importante para revisión y análisis de documentación como información la cual fue obtenida en el trabajo de campo, lo que permitirá la verificación de la composición de la estructura financiera que permita administrar adecuadamente en la rentabilidad de la empresa.

Descripción de los instrumentos

Ficha bibliográfica:

Instrumento utilizado para el proceso de recopilación de información como textos, monografías, revistas, periódicos, y trabajos que se utilizaran en la investigación, así como se recurrirá al Internet para visitar páginas de artículos revistas científicas que aborden temas relacionados con estructuras financieras y su incidencia en la rentabilidad empresarial.

Guía de entrevista:

Instrumento permitiendo realizar de mejor manera la entrevista de manera directa a las personas que al azar se determinen de la muestra, principalmente a empresarios, contables, colaboradores que de una manera directa participan en la

revisión del comportamiento de la estructura de financiamiento y su incidencia en la rentabilidad de empresa Contratistas Generales WINDSOR SRL” HUARAZ 2021, así como verificar herramienta para reducir actos financieros no correctos, para su procesamiento y comparación con las hipótesis.

Ficha de encuesta:

Dicho instrumento se formuló de acuerdo con los indicadores de cada una de las variables con la finalidad que la información que se obtenga de empresarios, contables, colaboradores, como profesionales especialistas en asuntos de estructura de financiamiento y su incidencia en la rentabilidad de la empresa Contratistas Generales WINDSOR SRL” HUARAZ 2021 permitiendo la obtención de datos reales sobre comportamiento de sus obligaciones como herramienta para evitar a las diferentes brechas que se puedan detectar en el estudio.

Procedimientos de comprobación de la validez y confiabilidad de los instrumentos

Para la comprobación de fiabilidad de información recolectada fue necesario recurrir a paquete computacional como el SPSS, de la misma forma al uso de la estadística permitiendo verificar la confianza y calidad de datos como información para su comprobación, en cuanto a la aplicación del cuestionario elaborado en (10) interrogantes como piloto a 73 personas a los cuales se procedió a identificar de manera aleatoria entre empresario, contadores, colaboradores, como profesionales expertos en temas de orden de estructura de financiamiento y su relación con la rentabilidad en empresa Contratistas Generales WINDSOR SRL” HUARAZ 2021

3.4. Técnicas para el procesamiento de información

Técnicas de Análisis

Se usaron las siguientes técnicas:

- Análisis fundamentado
- Concordancia de datos
- Información
- Exploración

Técnicas de Procesamiento de Datos

En las actividades de procesamiento de datos de información obtenida, se procedió a utilizar técnicas como:

- Programación y clasificación
- Registro manual
- Análisis documental
- Tabulación de porcentajes
- Comprensión de figuras
- Conciliación de datos

El paquete computacional SPSS (Statistical Package for Social Sciences), Versión 28.0 modelo de correspondencia de Pearson y al grado de confianza de 95.0%.

CAPÍTULO IV

RESULTADOS

4.1. ANALISIS DE RESULTADOS

Del acopiamiento de diversas opiniones de especialistas en finanzas en el contexto internacional como local, coinciden en utilización de diversas herramientas para una gestión financiera empresarial eficiente, entre ellas el reconocimiento de una estructura financiera, planeamiento financiero, como un adecuado control como parte de acciones operativas permanentes, de manera que permita el cumplimiento como la administración adecuada de sus recursos que la compañía requiere para cumplir con sus metas propuestas. Ello permite lograr utilidades con responsabilidad social, permitiendo la consolidación de los negocios en periodos de mayor competencia, con la utilización de la tecnología, que se convierte en la herramienta indispensable en el proceso de consolidación de las empresas. Los especialistas en finanzas son muy claros, cuando mencionan que el crecimiento y consolidación de los negocios depende de la aplicación de controles adecuados, con una gerencia con las experiencias necesarias, que permita, información oportuna para que los niveles directivos cuenten con las herramientas e información a tiempo real para la toma de decisiones oportunas y adecuadas. De manera que las opiniones confirman que efectivamente que las compañías, deben de contar con una estructura financiera aprobada por los niveles directivos, que como herramienta permite que sus actividades se orienten a la obtención de resultados positivos, a partir de una gestión financiera correcta, en tal sentido los endeudamientos a la cual asuman los negocios, deben de ser analizados de manera técnica a fin de evitar situaciones que pongan en riesgo su continuidad en el mercado competitivo.

4.1.1. ESTRUCTURA DE CAPITAL

Tabla 1

La estructura de capital permite incidir en la rentabilidad en empresa Contratistas Generales WINDSOR SRL Huaraz 2021.

ALTERNATIVAS	Frecuencia	Porcentaje	Porcentaje válido	Porcentaje acumulado
a. Muy de acuerdo	19	26.02	26.03	26.03
b. De acuerdo	16	21.91	21.91	47.94
c. Indiferente	18	24.65	24.66	72.60
d. En desacuerdo	14	19.17	19.18	91.78
e. Muy en desacuerdo	06	8.21	8.22	100.00
TOTAL	73	99.97	100.00	

Nota: Elaboración propia

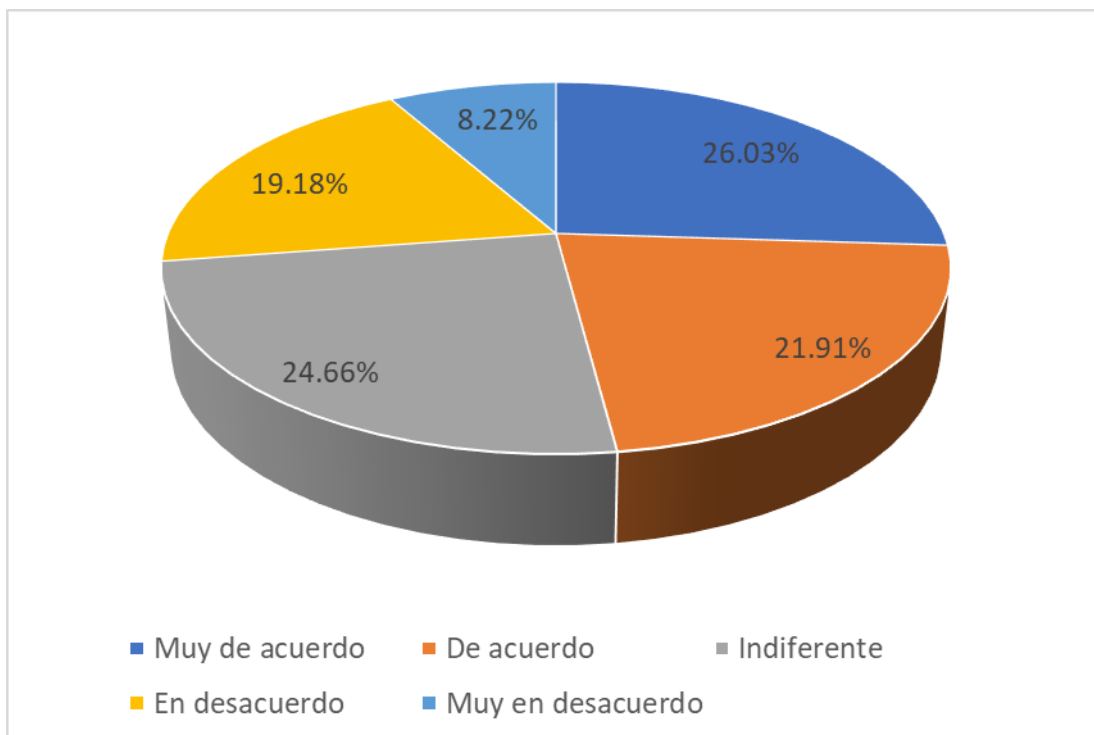


Figura 1. Estructura de capital permite incidir en la rentabilidad en empresa Contratistas Generales WINDSOR SR SAC.

INTERPRETACIÓN

Como se evidencia en la figura precedente, los resultados del instrumento usado permite leer que, un 26.03% exteriorizaron estar muy satisfechos, en cuanto la organización del capital admite reflejar en los resultados como utilidades en empresa Contratistas Generales WINDSOR SRL Huaraz 2021; un 21.91% expresaron estar satisfechos; no obstante un 24.66% consideraron estar poco satisfechos, pero inversamente un 19.18% pensaron estar insatisfechos, finalmente un 8.22% reconocieron estar muy insatisfechos que la estructura de capital permita incidir en la rentabilidad en empresa Contratistas Generales WINDSOR SRL Huaraz 2021

4.1.2. ENDEUDAMIENTO

Tabla 2

Nivel de endeudamiento incide en la rentabilidad en empresa Contratistas Generales WINDSOR SRL Huaraz 2021.

ALTERNATIVAS	Frecuencia	Porcentaje	Porcentaje válido	Porcentaje acumulado
a. Muy de acuerdo	20	27.39	27.40	27.40
b. De acuerdo	18	24.65	24.66	52.06
c. Indiferente	19	26.02	26.02	78.08
d. En desacuerdo	11	15.06	15.07	93.15
e. Muy en desacuerdo	05	6.84	6.85	100.00
TOTAL	73	99.97	100.00	

Nota: Elaboración propia

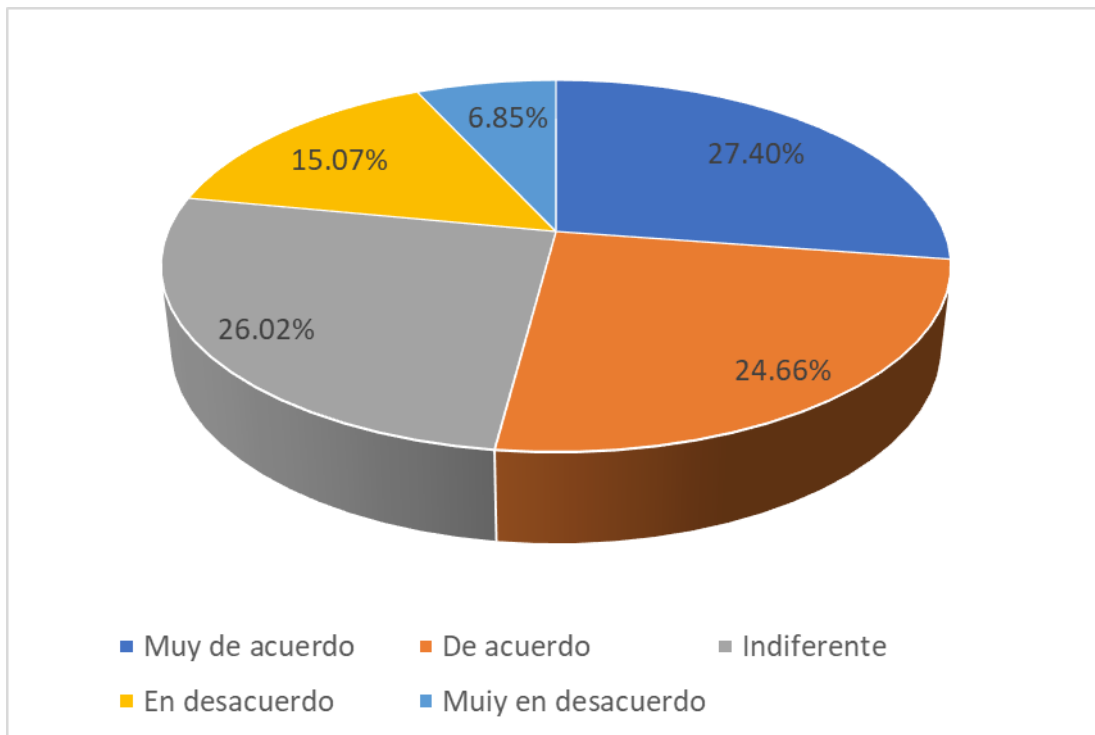


Figura 2. el nivel de endeudamiento incide en la rentabilidad en empresa Contratistas Generales WINDSOR SRL Huaraz 2021

INTERPRETACIÓN

Producto de las respuestas obtenidas expresadas en la figura que antecede, permite exponer como, un 27.40% consideraron estar muy satisfechos que, el nivel de endeudamiento incide en la rentabilidad en empresa Contratistas Generales WINDSOR SRL Huaraz 2021; el 24.66% juzgaron estar satisfechos, un 26.02% reconocieron estar poco satisfechos, contrariamente 15.07% manifestaron estar insatisfechos, finalmente el 6.85% consideraron estar muy insatisfechos, que el nivel de endeudamiento incida en la rentabilidad en empresa Contratistas Generales WINDSOR SRL Huaraz 2021.

4.1.3. RATIO DE SOLVENCIA

Tabla 3

Nivel de ratio de solvencia incide en la rentabilidad en empresa Contratistas Generales WINDSOR SRL Huaraz 2021.

ALTERNATIVAS	Frecuencia	Porcentaje	Porcentaje válido	Porcentaje acumulado
a. Muy de acuerdo	24	32.87	32.88	32.88
b. De acuerdo	17	23.28	23.29	56.17
c. Indiferente	14	19.17	19.18	75.35
d. En desacuerdo	13	17.80	17.81	93.16
e. Muy en desacuerdo	05	6.84	6.84	100.00
TOTAL	73	99.98	100.00	

Nota: Elaboración propia

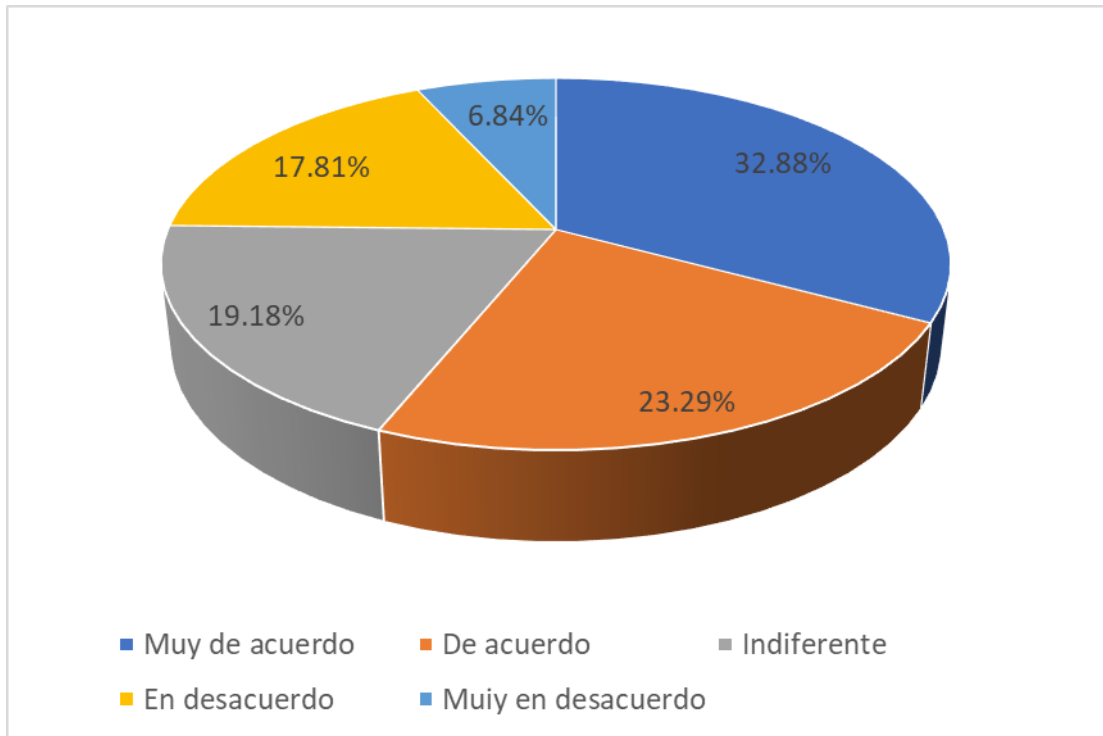


Figura 3. El nivel de ratio de solvencia incide en la rentabilidad en empresa Contratistas Generales WINDSOR SRL Huaraz 2021

INTERPRETACIÓN

De la presentación de la figura que antecede, muestran las contestaciones al instrumento aplicado expresando como un 32.88% reflexionaron estar muy satisfechos que el comportamiento del ratio de solvencia incide en la rentabilidad en empresa Contratistas Generales WINDSOR SRL Huaraz 2021; el 23.29% opinaron estar satisfechos, un 19.18% reconocieron estar poco satisfechos, contrariamente el 17.81% declararon su insatisfacción, finalmente el 6.84% opinaron quedar muy descontentos, que el nivel de ratio de solvencia incida en la rentabilidad en empresa Contratistas Generales WINDSOR SRL Huaraz 2021.

4.1.4. EFICIENCIA EN COBRANZAS

Tabla 4

Nivel de eficiencia en cobranzas incide en la rentabilidad en empresa
Contratistas Generales WINDSOR SRL Huaraz 2021.

ALTERNATIVAS	Frecuencia	Porcentaje	Porcentaje válido	Porcentaje acumulado
a. Muy de acuerdo	21	28.76	28.76	28.77
b. De acuerdo	16	21.91	21.92	50.69
c. Indiferente	13	17.80	17.81	68.50
d. En desacuerdo	17	23.28	23.29	91.79
e. Muy en desacuerdo	06	8.21	8.21	100.00
TOTAL	73	99.98	100.00	

Nota: Elaboración propia

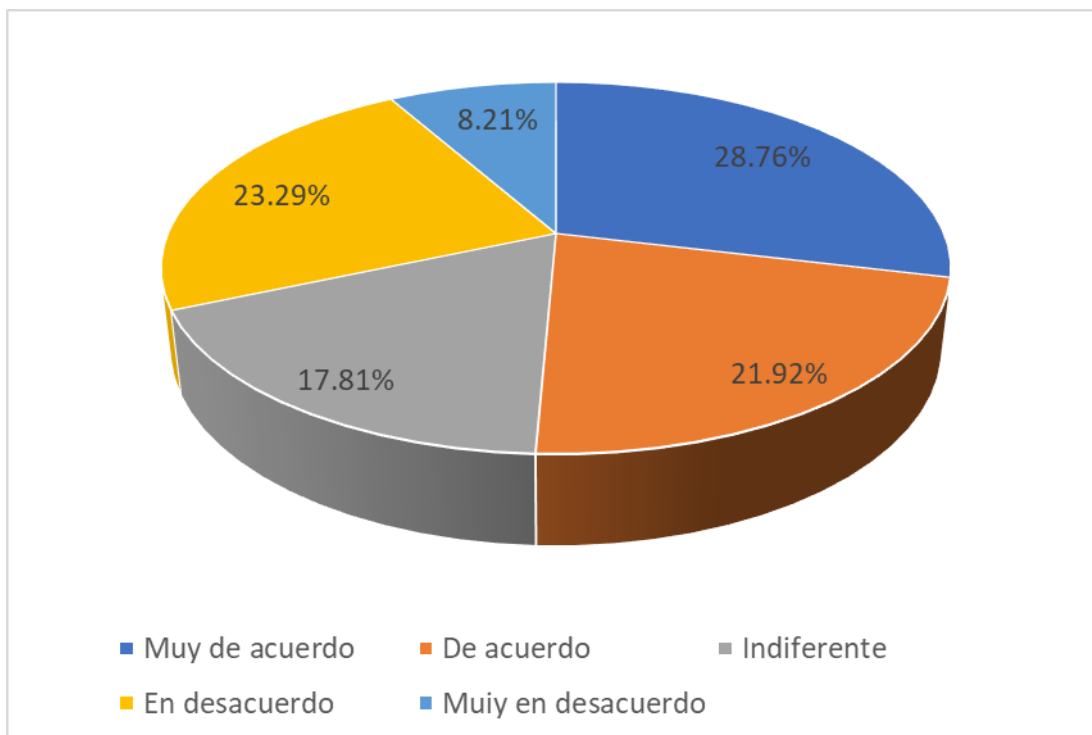


Figura 4. El nivel de eficiencia en cobranzas incide en la rentabilidad en empresa Contratistas Generales WINDSOR SRL Huaraz 2021.

INTERPRETACIÓN

Como interpretamos en la figura precedente como resultado de aplicación del cuestionario se puede leer como, el 28.76% infirieron estar muy satisfechos, en que el nivel de eficiencia en recaudaciones incide en la rentabilidad en empresa Contratistas Generales WINDSOR SRL Huaraz 2021; un 21.92% reflexionaron quedar satisfechos, el 17.81% reflexionaron estar poco satisfechos, sin embargo, inversamente un 23.29%, pensaron estar insatisfechos, finalmente el 8.21% consideraron estar muy insatisfechos, que el nivel de eficiencia en recaudaciones incida en la rentabilidad en empresa Contratistas Generales WINDSOR SRL Huaraz 2021.

4.1.5. ESTRUCTURA DE FINANCIAMIENTO

Tabla 5

La estructura de financiamiento incide en la rentabilidad de empresa
Contratistas Generales WINDSOR SRL Huaraz 2021

ALTERNATIVAS	Frecuencia	Porcentaje	Porcentaje válido	Porcentaje acumulado
a. Muy de acuerdo	30	41.09	41.10	41.10
b. De acuerdo	20	27.39	27.40	68.50
c. Indiferente	12	16.43	16.44	84.94
d. En desacuerdo	08	10.95	10.96	95.90
e. Muy en desacuerdo	03	4.10	4.10	100.00
TOTAL	73	99.98	100.00	

Nota: Elaboración propia

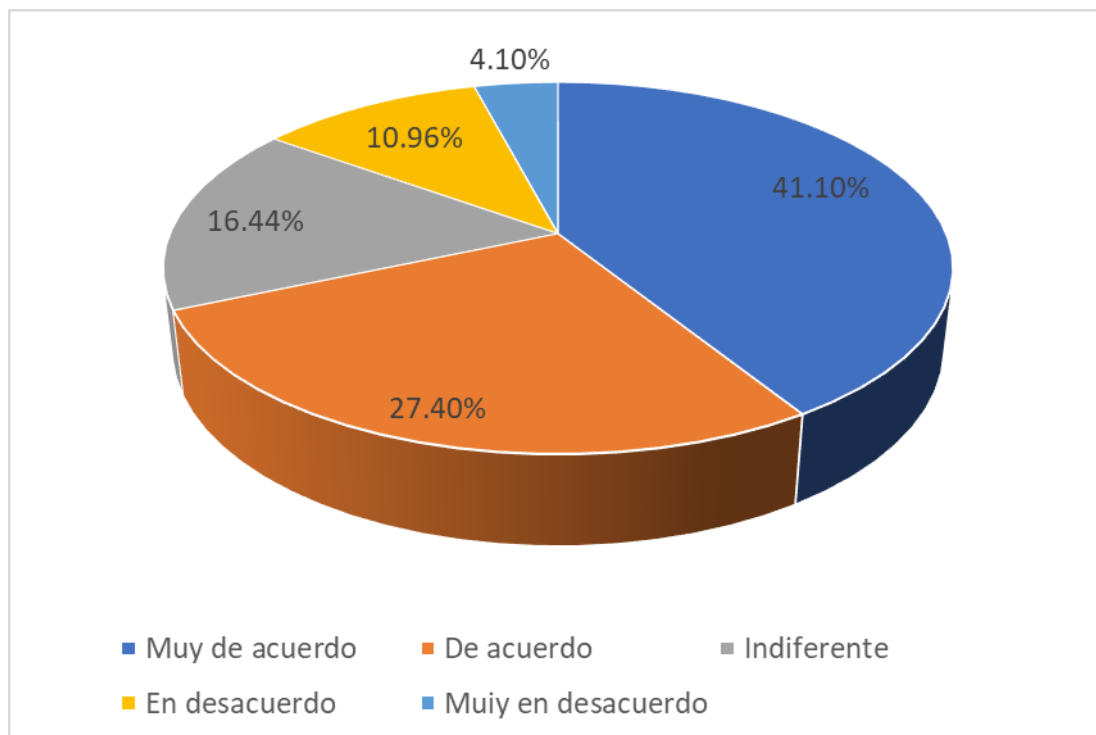


Figura 5. La estructura de financiamiento incide en la rentabilidad de empresa Contratistas Generales WINDSOR SRL Huaraz 2021.

INTERPRETACIÓN

Como se puede dar una lectura a la figura en la cual se muestra las respuestas a interrogantes expresadas en cuestionario, un 41.10% consideraron estar muy satisfechos que la estructura de financiamiento incide en la rentabilidad de empresa Contratistas Generales WINDSOR SRL Huaraz 2021; así mismo un 27.40% manifestaron estar satisfechos; el 16.44% consideraron estar poco satisfechos, sin embargo contrariamente el 10.96% respondieron estar insatisfechos, al culminar un 4.10% respondieron estar muy insatisfechos, que la estructura de financiamiento incida en la rentabilidad de empresa Contratistas Generales WINDSOR SRL Huaraz 2021.

4.1.6. MARGEN DE UTILIDAD

Tabla 6

Nivel de margen de utilidad forma parte de la estructura financiera en Contratistas Generales WINDSOR SRL Huaraz 2021.

ALTERNATIVAS	Frecuencia	Porcentaje	Porcentaje válido	Porcentaje acumulado
a. Muy de acuerdo	17	23.28	23.29	23.29
b. De acuerdo	16	21.91	21.92	45.21
c. Indiferente	19	26.02	26.02	71.23
d. En desacuerdo	15	20.54	20.55	91.78
e. Muy en desacuerdo	06	8.21	8.22	100.00
TOTAL	73	99.97	100.00	

Nota: Elaboración propia

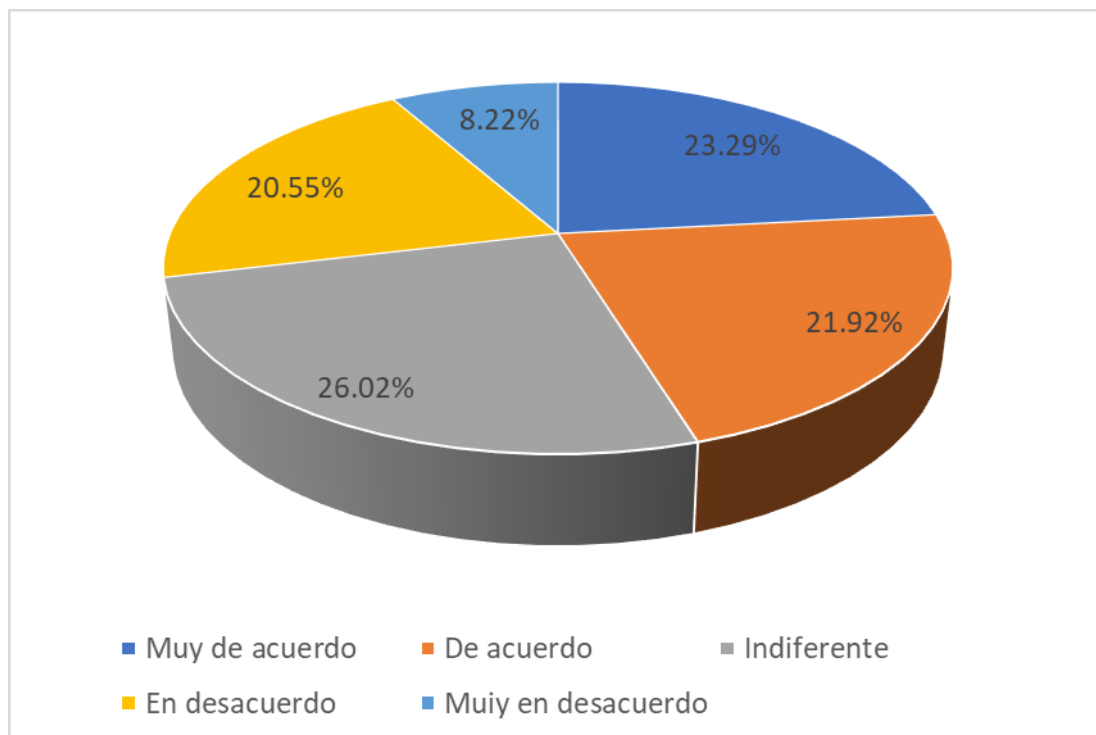


Figura 6. El nivel de margen de utilidad forma parte de la estructura financiera en Contratistas Generales WINDSOR SRL Huaraz 2021.

INTERPRETACIÓN

De la figura que antecede se muestran los resultados del cuestionario aplicado a la muestra, por lo que conseguimos leer como un 23.29% consideraron estar muy satisfechos, en el nivel de margen de utilidad forma parte de la estructura financiera en Contratistas Generales WINDSOR SRL Huaraz 2021; así mismo un 21.92% consideraron quedar satisfechos, un 26.02% juzgaron estar poco satisfechos; sin embargo de manera inversamente el 20.55% enjuiciaron estar insatisfechos, en cuanto al nivel de margen de utilidad forme parte de la estructura financiera en Contratistas Generales WINDSOR SRL Huaraz 2021 y el 8.22% manifestaron estar muy insatisfechos.

4.1.7. RENTABILIDAD FINANCIERA

Tabla 7

Rentabilidad financiera forma parte de la estructura de financiamiento en empresa Contratistas Generales WINDSOR SRL Huaraz 2021

ALTERNATIVAS	Frecuencia	Porcentaje	Porcentaje válido	Porcentaje acumulado
a. Muy de acuerdo	23	31.50	31.51	31.51
b. De acuerdo	16	21.91	21.92	53.43
c. Indiferente	15	20.54	20.55	73.98
d. En desacuerdo	14	19.17	19.18	93.16
e. Muy en desacuerdo	05	6.84	6.84	100.00
TOTAL	73	99.97	100.00	

Nota: Elaboración propia

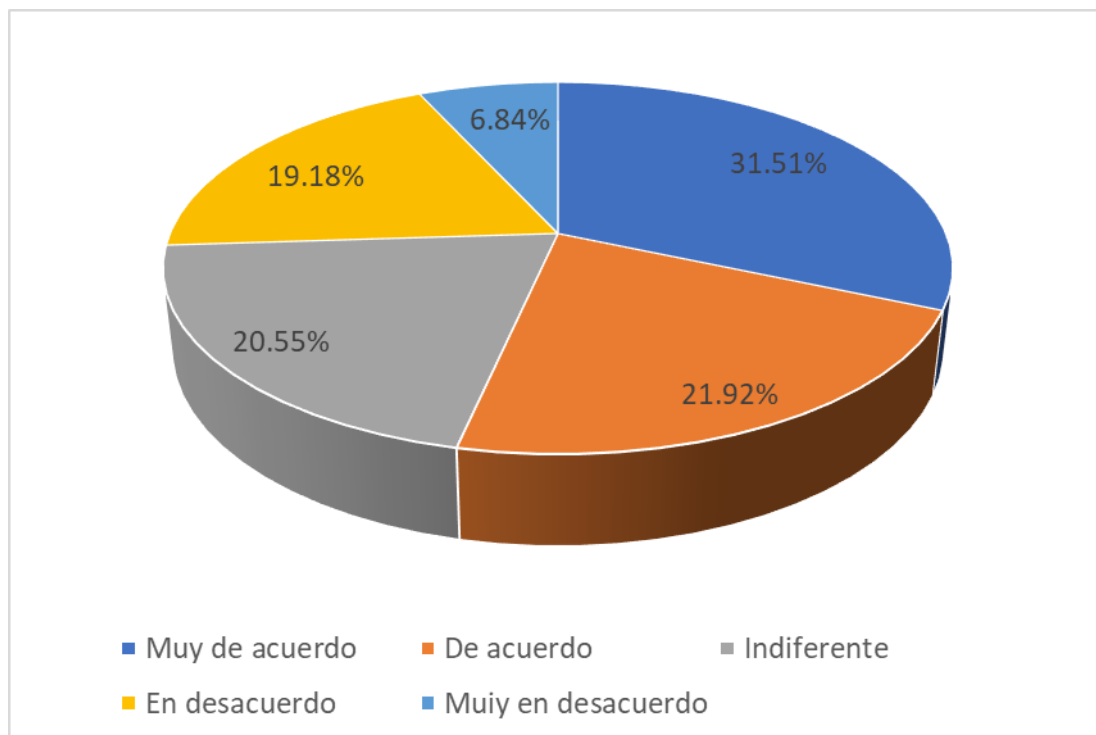


Figura 7. Rentabilidad financiera forma parte de la estructura de financiamiento en empresa Contratistas Generales WINDSOR SRL Huaraz 2021.

INTERPRETACIÓN

Tal como se muestra en la figura precedente, se puede leer los datos derivadas de interrogación expresada en el cuestionario, la cual señala como el 31.51% consideraron estar muy satisfechos, la rentabilidad financiera forma parte de la estructura de financiamiento en empresa Contratistas Generales WINDSOR SRL Huaraz 2021; el 21.92% reflexionaron estar satisfechos, un 20.55% consideraron estar poco satisfechos; sin embargo, contradictoriamente un 19.18% reflexionaron estar insatisfechos, finalmente el 6.84% reflexionaron estar muy insatisfechos, que la rentabilidad financiera forme parte de la estructura de financiamiento en empresa Contratistas Generales WINDSOR SRL Huaraz 2021.

4.1.8. RATIOS DE RENTABILIDAD

Tabla 8

Ratios de rentabilidad es importante en la estructura financiera de empresa Contratistas Generales WINDSOR SRL Huaraz 2021.

ALTERNATIVAS	Frecuencia	Porcentaje	Porcentaje válido	Porcentaje acumulado
a. Muy de acuerdo	20	27.39	27.40	27.40
b. De acuerdo	17	23.28	23.29	50.69
c. Indiferente	15	20.54	20.55	71.24
d. En desacuerdo	16	21.91	21.91	93.15
e. Muy en desacuerdo	05	6.84	6.85	100.00
TOTAL	73	99.97	100.00	

Nota: Elaboración propia

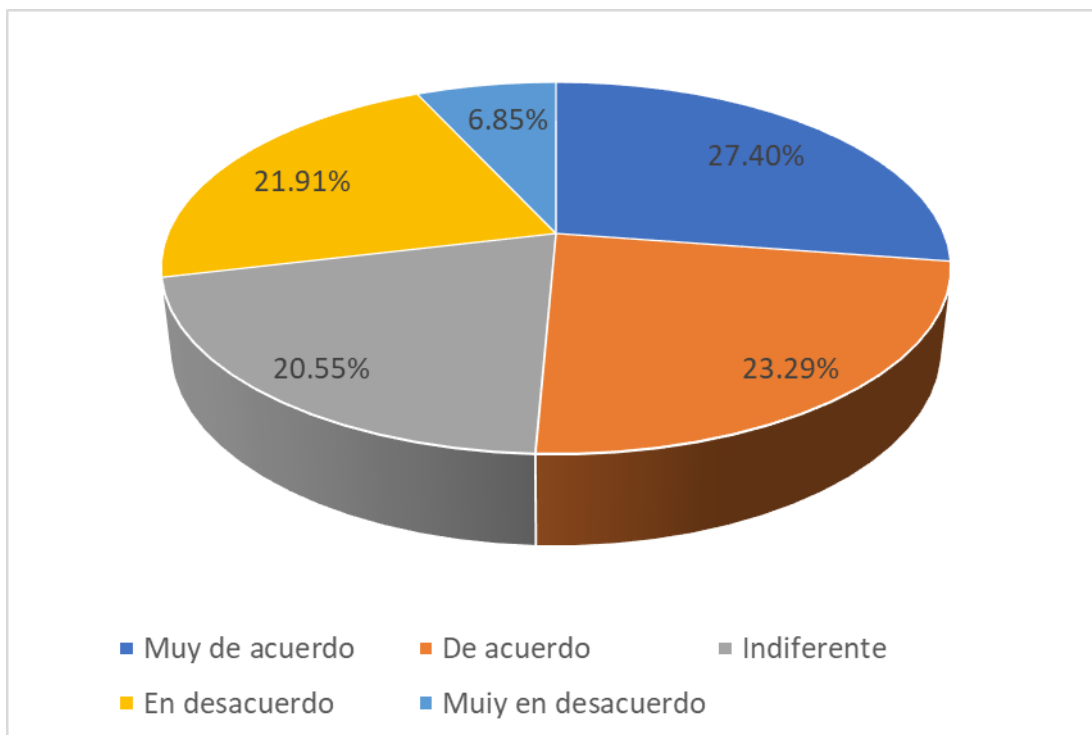


Figura 8. Ratios de rentabilidad es importante en la estructura financiera de empresa Contratistas Generales WINDSOR SRL Huaraz 2021

INTERPRETACIÓN

De la verificación a figura precedente se muestra el resultado de interrogantes aplicadas por medio del cuestionario, el cual muestra como un 27.40% calificaron estar muy satisfechos, que ratios de rentabilidad son importantes en la estructura financiera de empresa Contratistas Generales WINDSOR SRL Huaraz 2021; el 23.29% reflexionaron estar satisfechos; un 20.55% respondieron estar poco satisfechos; sin embargo inversamente un 21.91% consideraron estar insatisfechos; finalmente un 6.85% opinaron estar muy insatisfechos, que los ratios de rentabilidad sean importantes en la estructura financiera de empresa Contratistas Generales WINDSOR SRL Huaraz 2021.

4.1.09 RENTABILIDAD FINANCIERA

Tabla 9

Rentabilidad económica es importante en la estructura financiera en empresa

Contratistas Generales WINDSOR SRL Huaraz 2021

ALTERNATIVAS	Frecuencia	Porcentaje	Porcentaje válido	Porcentaje acumulado
a. Muy de acuerdo	23	31.50	31.51	31.51
b. De acuerdo	18	24.65	24.66	56.17
c. Indiferente	14	19.17	19.18	75.35
d. En desacuerdo	12	16.43	16.43	91.78
e. Muy en desacuerdo	06	8.21	8.22	100.00
TOTAL	73	99.98	100.00	

Nota: Elaboración propia

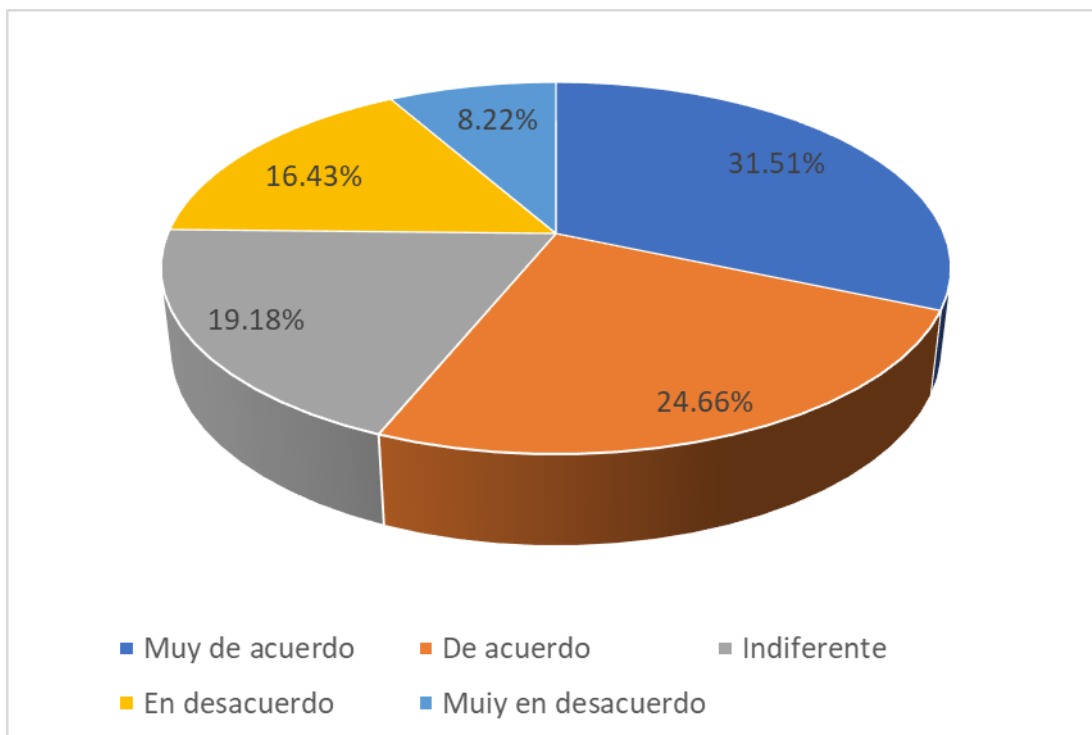


Figura 9. Rentabilidad económica es importante en la estructura financiera en empresa Contratistas Generales WINDSOR SRL Huaraz 2021.

INTERPRETACIÓN

De la lectura a la figura que se observa precedentemente, la cual muestra las contestaciones cuantificadas aplicadas a las personas de la muestra del cuestionario desarrollado, señalamos como un 31.51% reflexionaron estar muy satisfecho, que la rentabilidad económica es importante en la estructura financiera en empresa Contratistas Generales WINDSOR SRL Huaraz 2021; así mismo un 24.66% consideraron estar satisfechos; un 19.18% opinaron estar poco satisfechos; contradictoriamente el 16.43% reconsideraron quedar insatisfechos; finalmente el 8.22% opinaron estar muy insatisfechos, que la rentabilidad económica sea importante en la estructura financiera en empresa Contratistas Generales WINDSOR SRL Huaraz 2021.

4.1.10. RENTABILIDAD

Tabla 10

Rentabilidad, se verá mejorada por la aplicación de estructura de financiamiento en empresa Contratistas Generales WINDSOR SRL Huaraz 2021.

ALTERNATIVAS	Frecuen	Porcentaje	Porcentaje	Porcentaje
	cia		válido	acumulado
a. Muy de acuerdo	29	39.72	39.73	39.73
b. De acuerdo	18	24.65	24.66	64.39
c. Indiferente	12	16.43	16.43	80.82
d. En desacuerdo	10	13.69	13.70	94.52
e. Muy en desacuerdo	04	5.47	5.48	100.00
TOTAL	73	99.97	100.00	

Nota: Elaboración propia

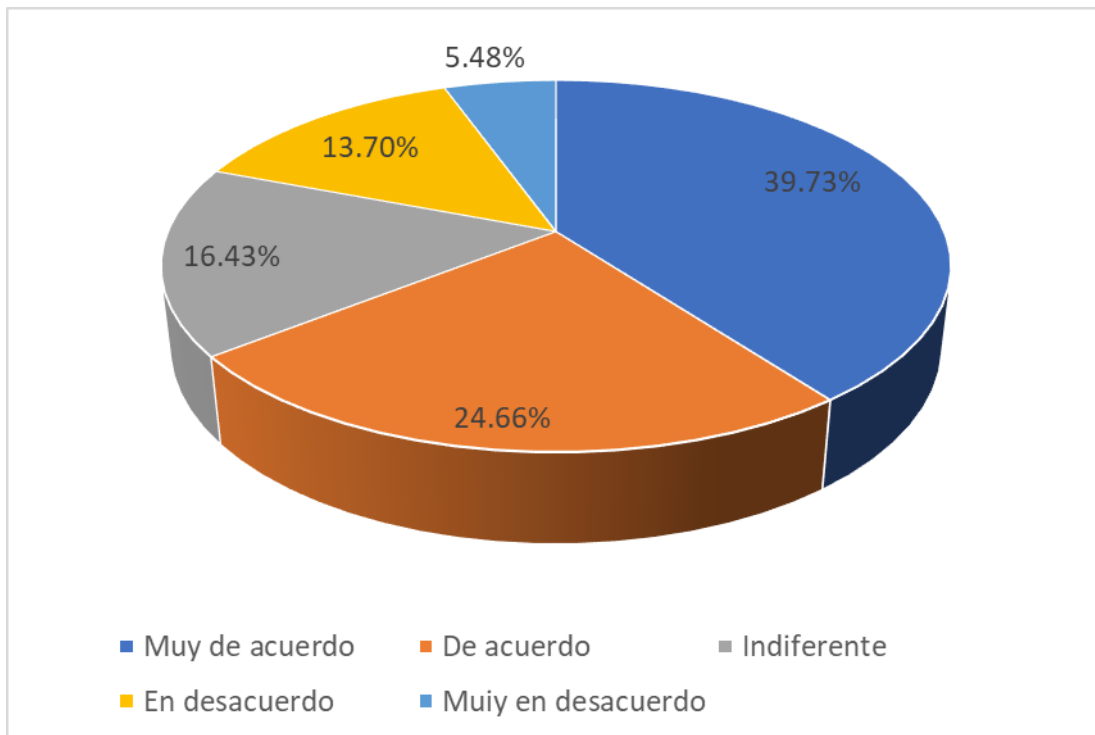


Figura 10. Rentabilidad, se verá mejorada por la aplicación de estructura de financiamiento en empresa Contratistas Generales WINDSOR SRL Huaraz 2021.

INTERPRETACIÓN

En la presentación de la figura se puede observar la respuesta a las diversas opiniones que versaron las personas a interrogantes del cuestionario las cuales expresan, un 39.73% consideraron estar muy satisfechos, la rentabilidad, se verá mejorada por la aplicación de estructura de financiamiento en empresa Contratistas Generales WINDSOR SRL Huaraz 2021, un 24.66% consideraron estar satisfechos, el 16.43% reflexionaron estar poco satisfechos; pero inversamente el 13.70% consideraron estar descontentos, finalmente el 5.48% reflexionaron estar muy insatisfechos, que la rentabilidad, se vea mejorada por la aplicación de estructura de financiamiento en empresa Contratistas Generales WINDSOR SRL Huaraz 2021.

4.2. CONTRASTACION DE HIPÓTESIS

H.1:

H₀: La estructura de capital, no incide favorablemente en el margen de utilidad en empresa Contratistas Generales Windsor SRL Huaraz 2021.

H₁: La estructura de capital incide favorablemente en el margen de utilidad en empresa Contratistas Generales Windsor SRL Huaraz 2021.

Tabla 11

Estructura de capital incide favorablemente en el margen de utilidad en empresa Contratistas Generales Windsor SRL Huaraz 2021.

	Muy de acuerdo	De acuerdo	Indife rente	En desacuerdo	Muy en desacuerdo	TOTAL
a. Muy de acuerdo	7	7	2	2	1	19
b. De acuerdo	7	1	5	2	1	16
C Indiferente	2	5	8	2	1	18
d. En desacuerdo	2	2	2	7	1	14
E Muy en desacuerdo	1	1	1	1	2	06
TOTAL	19	16	18	14	06	73

Nota: Elaboración propia

1.- Formula estadística:

$$p(f) = \frac{(a+b)!(c+d)!(a+c)!(b+d)!}{n!a!b!c!d!}$$

2.- **I:** $\alpha = 0.05$.

3.- De donde se tiene:

$$p(f) = \frac{(14)!(08)!(14)!(08)!}{73!7!7!7!1!}$$
$$= 0.37E-106$$

4.- Respuesta estadística: Adjudicado un $0.37E-106 < 0.05$, no acepta H_0 .

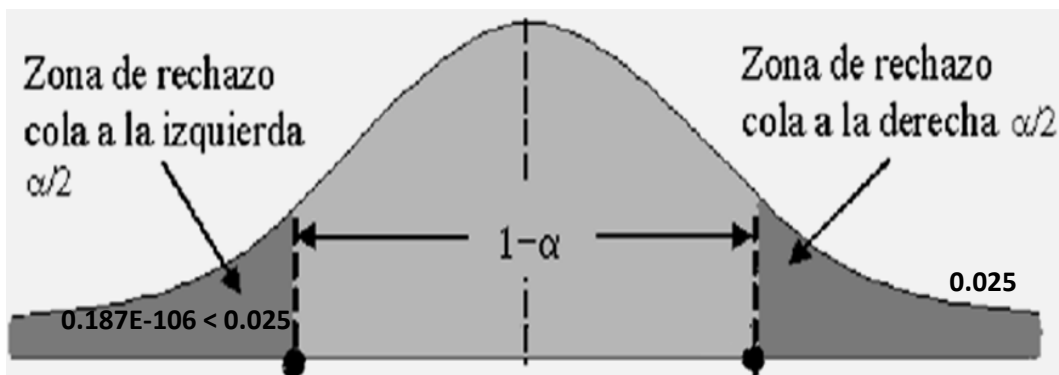


Figura 11. La estructura de capital incide favorablemente en el margen de utilidad en empresa Contratistas Generales Windsor SRL Huaraz 2021.

5.- Conclusión: Se instaura el $0.37 < 0.05$ no acepta H_0 . En consecuencia, se concluye, la estructura de capital incide favorablemente en el margen de utilidad en empresa Contratistas Generales Windsor SRL Huaraz 2021.

H.2:

H₀: El nivel de endeudamiento, no incide directamente en el nivel de rentabilidad financiera en empresa Contratistas Generales Windsor SRL Huaraz 2021.

H₁: El nivel de endeudamiento, incide directamente en el nivel de rentabilidad financiera en empresa Contratistas Generales Windsor SRL Huaraz 2021.

Tabla 12

Endeudamiento, incide directamente en el nivel de rentabilidad financiera en empresa Contratistas Generales Windsor SRL Huaraz 2021.

	Muy de acuerdo	De acuerdo	Indiferente	En desacuerdo	Muy en desacuerdo	TOTAL
a. Muy de acuerdo	4	10	4	1	1	20
b. De acuerdo	10	1	4	2	1	18
c. Indiferente	4	4	8	2	1	19
d. En desacuerdo	1	2	2	5	1	11
e. Muy en desacuerdo	1	1	1	1	1	05
TOTAL	20	18	19	11	05	73

Nota: Elaboración propia

1.- Formula estadística:

$$p(f) = \frac{(a+b)!(c+d)!(a+c)!(b+d)!}{n!a!b!c!d!}$$

2.- I: $\alpha = 0.05$.

3.- Substituyendo tenemos:

$$p(f) = \frac{(14)!(11)!(14)!(11)!}{73! 14! 11! 14! 1!}$$

$$= 0.15E-92$$

4.- **Resultado computacional:** Adjudicado un $0.15E-106 < 0.05$, no acepta

Ho.

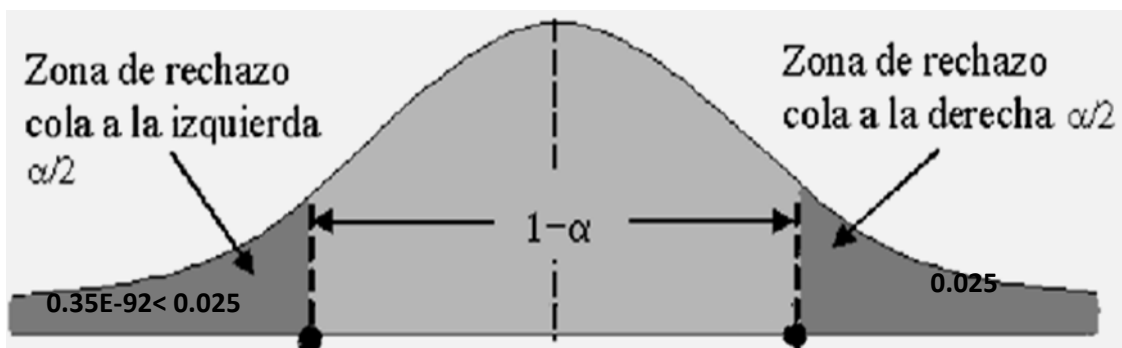


Figura 12. El endeudamiento, no incide directamente en el nivel de rentabilidad financiera en empresa Contratistas Generales Windsor SRL Huaraz 2021.

5.- **Conclusión:** Consecuencia como el $0.15 < 0.05$, no acepta Ho. Se concluye, el endeudamiento, incide directamente en el nivel de rentabilidad financiera en empresa Contratistas Generales Windsor SRL Huaraz 2021.

H.3:

H₀: El nivel de ratio de solvencia, no incide directamente en la ratio de rentabilidad en empresa Contratistas Generales Winsor SRL Huaraz 2021.

H₁: El nivel de ratio de solvencia incide directamente en la ratio de rentabilidad en empresa Contratistas Generales Winsor SRL Huaraz 2021.

Tabla 13

Ratio de solvencia incide directamente en la ratio de rentabilidad en empresa Contratistas Generales Winsor SRL Huaraz 2021.

	Muy satisfecho	satisfec ho	Poco satisfecho	Poco satisfecho	Muy insatisfecho	TOTAL
a. Muy de acuerdo	11	8	3	2	0	24
b. De acuerdo	8	1	5	2	1	17
C Indiferente	3	5	3	2	1	14
d. En desacuerdo	2	2	2	6	1	13
E Muy en desacuerdo	1	1	1	1	1	05
TOTAL	24	17	14	13	05	73

Nota: Elaboración propia

1.- Formula aplicada:

$$p(f) = \frac{(a+b)!(c+d)!(a+c)!(b+d)!}{n!a!b!c!d!}$$

2.- Nivel I: $\alpha = 0.05$.

3.- Consecuencia estadística:

$$p(f) = \frac{(19)!(9)!(19)!(9)!}{73!11!9!9!1!}$$
$$= 0.44E-92$$

4.- Habilidad computacional: Entregado un $0.44E-106 < 0.05$, no acepta H_0 .

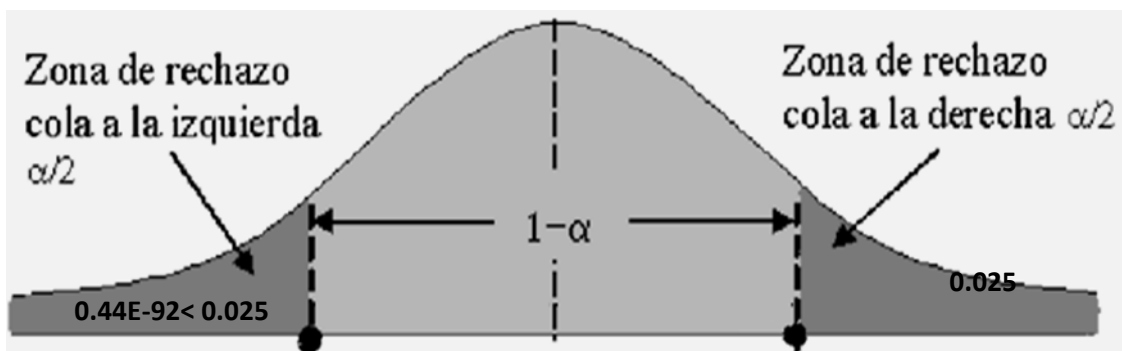


Figura 13. El nivel de ratio de solvencia incide directamente en la ratio de rentabilidad en empresa Contratistas Generales Winsor SRL Huaraz 2021.

5.- Conclusión: Se observa el $0.44 < 0.05$, se rechaza H_0 . Concluyendo la ratio de solvencia incide directamente en la ratio de rentabilidad en empresa Contratistas Generales Winsor SRL Huaraz 2021.

H.4:

H₀: El nivel de eficiencia en cobranza, no incide directamente en el nivel de rentabilidad económica en empresa Contratistas Generales SRL Huaraz 2021.

H₁: El nivel de eficiencia en cobranza incide directamente en el nivel de rentabilidad económica en empresa Contratistas Generales SRL Huaraz 2021.

Tabla 14

El nivel de eficiencia en cobranza incide directamente en el nivel de rentabilidad económica en empresa Contratistas Generales SRL Huaraz 2021.

	Muy satisfecho	satisfec ho	Poco satisfecho	insatisfec ho	Muy insatisfecho	TOTAL
a. Muy de acuerdo	8	8	2	2	1	21
b. De acuerdo	8	1	2	3	2	16
c. Indiferente	2	3	5	3	1	13
d. En desacuerdo	2	3	3	8	1	17
e. Muy en desacuerdo	1	2	1	1	1	06
TOTAL	21	16	13	17	06	73

Nota: Elaboración propia

1.- Formula a aplicar:

$$p(f) = \frac{(a+b)!(c+d)!(a+c)!(b+d)!}{n!a!b!c!d!}$$

2.- Nivel ideal I: $\alpha = 0.05$.

3.- Constitución de elementos:

$$p(f) = \frac{(16)!(9)!(9)!(16)!}{73!8!8!8!1!}$$

$$= 0.55E-108$$

4.- **Consecuencia computacional:** Transmitido un $0.55E-106 < 0.05$, no acepta **H₀**.

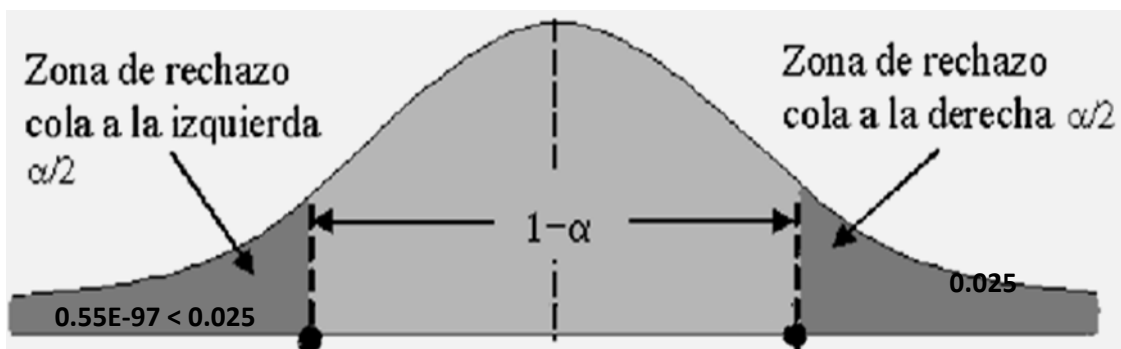


Figura 14. El nivel de eficiencia en cobranza incide directamente en el nivel de rentabilidad económica en empresa Contratistas Generales SRL Huaraz 2021.

5.- **Conclusión:** Se consigue un $0.55 < 0.05$. Rechaza **H₀**. En tal sentido el nivel de eficiencia en cobranza incide directamente en el nivel de rentabilidad económica en empresa Contratistas Generales SRL Huaraz 2021.

H.G.:

H₀: La estructura de financiamiento, no incide de manera positiva en la rentabilidad de empresas Contratistas Generales Windsor SRL Huaraz 2021.

H₁: La estructura de financiamiento incide de manera positiva en la rentabilidad de empresas Contratistas Generales Windsor SRL Huaraz 2021.

Tabla 15

Estructura de financiamiento incide de manera positiva en la rentabilidad de empresas Contratistas Generales Windsor SRL Huaraz 2021.

	Muy satisfecho	De acuerdo	Indifere nte	En desacuerdo	Muy en desacuerdo	TOTAL
a. Muy de acuerdo	14	13	2	1	0	30
b. De acuerdo	13	1	3	2	1	20
C Indiferente	2	3	4	2	1	12
d. En desacuerdo	1	2	2	2	1	08
E Muy en desacuerdo	0	1	1	1	0	03
TOTAL	30	20	12	08	03	73

Nota: Elaboración propia

1.- Formula para estadística:

$$p(f) = \frac{(a+b)!(c+d)!(a+c)!(b+d)!}{n!a!b!c!d!}$$

2.- Grado ideal I: $\alpha = 0.05$.

3.- Carácter estadística:

$$p(f) = \frac{(27)!(14)!(27)!(14)!}{73!14!13!13!1!}$$

$$= 0.82E-106$$

4.- Consecuencia computacional: Entregado un $0.82E-106 < 0.05$, no acepta

H₀.

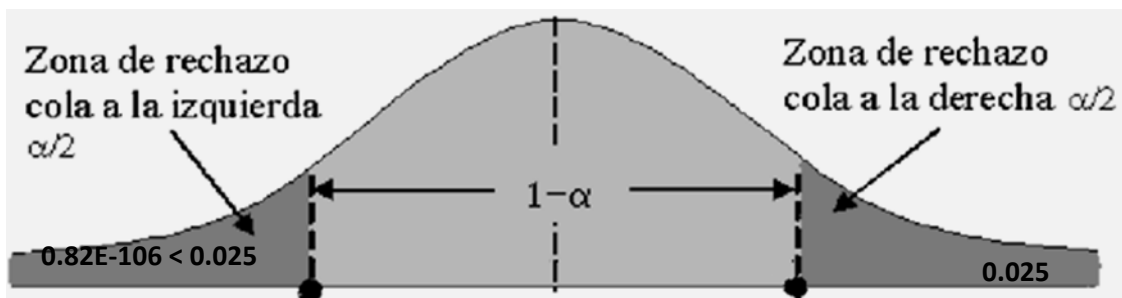


Figura 15. La estructura de financiamiento incide de manera positiva en la rentabilidad de empresas Contratistas Generales Windsor SRL Huaraz 2021.

5.- Conclusión: Se determina un $0.82 < 0.05$, se rechaza H₀. En tal sentido, se concluye la estructura de financiamiento incide de manera positiva en la rentabilidad de empresas Contratistas Generales Windsor SRL Huaraz 2021.

CAPITULO V

DISCUSION

5.1. DISCUSIÓN DE RESULTADOS

Las respuestas en torno a los problemas de investigación, permitieron realizar la búsqueda de antecedentes en el contexto internacional como nacional, lo cual nos permite indicar que ambas variables de suma importancia, han sido abordado en estudios desarrollados en empresas de diferentes niveles, como el comportamiento de la gestión financiera entendida, como el control adecuado d ellos recursos principalmente cuando se recurre a endeudamientos internos o externos, lo cual ayuda a mejorar la capacidad del capital de trabajo, con la finalidad de dar cumplimiento con los proyectos de inversión, a lo cual se recomienda tener cálculos reales objetivos que permitan alertar frente a la posibilidad de presentarse riesgos, principalmente al no cumplir con el calendario de pago que genera, producto de la firma del contrato financiero con entidad bancaria, en ese mismo orden se debe asegurar que la rentabilidad como resultado de la gestión implica administrar en forma adecuada los gastos o inversiones en forma controlada, teniendo en cuenta los recaudos por los productos o bienes atendidos, a fin de que al final de proyecto o del ejercicio, la compañía este en la capacidad de realizar los cálculos financieros y contables adecuados, lo que permite identificar las utilidades o perdidas en un periodo identificado, en tal sentido se ratifica que el contar con la estructura de financiamiento debidamente aprobada, será de suma importancia para su control y su generación de rentabilidad en bien de los inversionistas, por cuanto requiere de controles periódicos y oportunos.

CAPITULO VI

CONCLUSIONES Y RECOMENDACIONES

6.1. CONCLUSIONES

Primera conclusión

Como resultado del análisis y revisión de información, así como puesta a prueba se corrobora, la estructura de capital incide favorablemente en el margen de utilidad en empresa Contratistas Generales Windsor SRL Huaraz.

Segunda conclusión

En el análisis a la documentación como a información y datos obtenidos siendo probados se confirma, el nivel de endeudamiento incide directamente en el nivel de rentabilidad financiera en empresa Contratistas Generales Windsor SRL Huaraz.

Tercera conclusión

De la demostración de hipótesis con las pruebas de muestra obtenidas se consiguió explicar, como el nivel de ratio de solvencia incide directamente en la ratio de rentabilidad en empresa Contratistas Generales Winsor SRL Huaraz.

Cuarta conclusión

En la revisión como reconocimiento de documentación como de la prueba ejecutada se demostró, como el nivel de eficiencia en cobranza incide directamente en el nivel de rentabilidad económica en empresa Contratistas Generales SRL Huaraz.

Conclusión General

Como conclusión, del estudio y análisis de datos como información documentada se concluye, la estructura de financiamiento incide de manera positiva en la rentabilidad de empresas Contratistas Generales Windsor SRL Huaraz 2021.

6.2. RECOMENDACIONES

Primera recomendación

Que administrador como contables deben de evaluar de manera periódica la organización de funcionamiento del capital, teniendo en cuenta que de manera directa incide favorablemente en la determinación del margen de utilidad en empresa Contratistas Generales Windsor SRL Huaraz

Segunda recomendación

La gerencia de finanzas con el equipo contable deberá de realizar el análisis y evaluación periódica del comportamiento del endeudamiento, teniendo en cuenta que su adecuada administración incide de manera directa en la determinación de la rentabilidad financiera en empresa Contratistas Generales Windsor SRL Huaraz.

Tercera recomendación

El administrador como equipo contable deberán de realizar los controles y análisis periódicas, del comportamiento de la ratio de solvencia cuyo resultado incide de manera directa en el comportamiento de la ratio de rentabilidad en empresa Contratistas Generales Winsor SRL Huaraz.

Cuarta recomendación

La administración con el apoyo del equipó contable deberán de analizar y evaluar de forma periódica el comportamiento de la recaudación, su comportamiento

en la cartera de clientes ya que incide de forma directa en la rentabilidad económica en empresa Contratistas Generales SRL Huaraz.

Recomendación General

Finalmente, empresario, administradores y colaboradores deberán de revisar, analizar y proponer una estructura de financiamiento aprobada por el nivel gerencial respectivo, considerando que incide directa y favorable para medir la rentabilidad de empresas Contratistas Generales Windsor SRL Huaraz 2021.

REFERENCIAS

FUENTES DE INFORMACION

7.1. Fuentes Documentales

Asencio, M. (2021) tesis: *El financiamiento y su incidencia en la rentabilidad de las pymes del cantón La Libertad provincia de Santa Elena*. Ecuador.

Alberca, J. y Rodríguez G. (2012). *Incremento de Rentabilidad en la Empresa el Carrete*. Ecuador: Universidad Central del Ecuador. Recuperado de:

<https://www.google.com.pe/webhp?sourceid=chromeinstant&ion=1&espv=2&ie=UTF8#q=+Incremento+de+Rentabilidad+en+la+Empresa+el+Carrete%2C+de+la+Universidad+Central+del+Ecuador>

Cabello, Y. (2020) su tesis: *relación entre las estrategias de financiamiento y la rentabilidad de las empresas pymes inmobiliarias en san Isidro – Lima – Perú*.

Roca, A. y Montesinos, E. (2021) tesis: *El financiamiento y su incidencia sobre la rentabilidad en empresa inmobiliaria*. Lima – Perú.

Salgado, J. y García, M. (2021) tesis: *El financiamiento y su incidencia en la rentabilidad de la empresa Eurotronic Mecatrónica Automotriz S.A.C.* 2020. Trujillo – Perú.

5.2. Fuentes Bibliográficas

- Castro Desireé. 2019. “*Las Fuentes de Financiamiento y su Repercusión en el Crecimiento Empresarial de las Mypes en Lima Norte.*” [Titulo de Licenciatura. Universidad de Piura].
- Dobaño, R. (2019). *¿Qué es el ROA y el ROE?* Sitio Web. Obtenido de <https://getquipu.com/blog/que-es-el-roa-y-el-roe/>
- Jra economistas. (2019). *¿Es tu negocio viable?* Análisis de ratios económicos y financieros. Obtenido de <https://jraeconomistas.com/ratios-economicos/>
- Martínez Carrasco, R. (2010). *Productos financieros básicos y su cálculo* (1 ed.). España: Club Universitario.
- Medina, G. I. (2013). *Administración Básica para Microempresas*. México: Universidad Nacional Autónoma de México.
- Orellana, W. (2020). *Razón de Endeudamiento. Definición, Fórmula y Ejemplos* [Sitio Web]. Obtenido de <https://www.somosfinanzas.site/razones-financieras/razonde-endeudamiento>
- Raffino, M. (2020). *Financiamiento*. Obtenido de <https://concepto.de/financiamiento/>
- Roldan, N. (2019). Ratios de rentabilidad. Obtenido de <https://economipedia.com/definiciones/ratios-de-rentabilidad.html>
- Segura, J. (2015). “*Estrategias Financieras para el Incremento de la Rentabilidad de las Empresas Inmobiliarias de la Provincia de Huancayo.*” [Titulo de Contador Público. Universidad Nacional del Centro del Perú]
- Tasaico, Cristian. (2018). “*Fuentes de Financiamiento de las Empresas del Sector Servicios - Rubro Constructoras en el Perú.*” [Titulo de Contador Público. Universidad Católica Los Ángeles Chimbote].

Tepepa, L. (2020). *Coste de deuda*. Obtenido de [https://konfio.mx/tips/diccionariofinanciero/que-es-coste-](https://konfio.mx/tips/diccionariofinanciero/que-es-coste-de-deuda/#:~:text=El%20coste%20de%20deuda%20es,son%20los%20cr%C3%A9ditos%20o%20financiamientos.)

[deuda/#:~:text=El%20coste%20de%20deuda%20es,son%20los%20cr%C3%A9ditos%20o%20financiamientos.](https://konfio.mx/tips/diccionariofinanciero/que-es-coste-de-deuda/#:~:text=El%20coste%20de%20deuda%20es,son%20los%20cr%C3%A9ditos%20o%20financiamientos.)

Torres, A. y Paradas, M. (2017). “*Financiamiento Utilizado Por Las Pequeñas Y Medianas Empresas Ferreteras.*” Centro de Investigación de Ciencias Administrativas y Gerenciales. 14:284–303
Andrade Antonio. 2017. “Ratios o Razones Financieras.” *Contadores y Empresas* 53– 55.

Westreicher, G. (2020). *Financiación o financiamiento*. Obtenido de <https://economipedia.com/definiciones/financiacion-o-financiamiento.html>

Zona Económica. (2021). Ratios de Rentabilidad. Obtenido de <https://www.zonaeconomica.com/analisis-financiero/ratios-rentabilidad>

5.3 Fuentes Electrónicas

1. <http://www.aempresarial.com/servicios/revista/>
2. http://eprints.ucm.es/7816/1/tesis-maestr%C3%ADa_2.pdf
3. <http://repositorio.ucv.edu.pe/handle/UCV/11845>
4. <http://repositorio.upse.edu.ec/handle/46000/1136>

ANEXO 2

INSTRUMENTOS PARA LA TOMA DE DATOS

ENCUESTA:

La presente técnica que se presenta es el Cuestionario correspondiente al trabajo de investigación denominado: ***ESTRUCUTRA DE FINANCIAMIENTO SU INCIDENCIA EN LA RENTABILIDAD DE EMPRESA “CONTRATISTAS GENERALES WINDSOR SRL” HUARAZ 2021***, Con relación a dicho trabajo se pide que tenga a bien marcar con un aspa (X) la alternativa que según su criterio conteste la pregunta que se formula. Se agradece de antemano por su colaboración.

1. ¿Considera Usted que la estructura de capital permite incidir en la rentabilidad en empresa Contratistas Generales WINDSOR SRL Huaraz?
 - a. Muy de acuerdo ()
 - b. De acuerdo ()
 - c. Indiferente ()
 - d. En desacuerdo ()
 - e. Muy en desacuerdo ()

2. ¿En su opinión considera Usted que el nivel de endeudamiento incide en la rentabilidad en empresa Contratistas Generales WINDSOR SRL Huaraz?

- a. Muy de acuerdo ()
- b. De acuerdo ()
- c. Indiferente ()
- d. En desacuerdo ()
- e. Muy en desacuerdo ()

3. ¿Considera Usted que el nivel de ratio de solvencia incide en la rentabilidad en empresa Contratistas Generales WINDSOR SRL Huaraz?

- a. Muy de acuerdo ()
- b. De acuerdo ()
- a. Indiferente ()
- b. En desacuerdo ()
- c. Muy en desacuerdo ()

4. ¿En su opinión cumplir el nivel de eficiencia en cobranzas incide en la rentabilidad en empresa Contratistas Generales WINDSOR SRL Huaraz?

- a. Muy de acuerdo ()
- b. De acuerdo ()
- c. Indiferente ()
- d. En desacuerdo ()
- e. Muy en desacuerdo ()

1. ¿Considera Usted que la estructura de financiamiento incide en la rentabilidad de empresa Contratistas Generales WINDSOR SRL Huaraz?

- a. Muy de acuerdo ()
- b. De acuerdo ()
- c. Indiferente ()
- d. En desacuerdo ()
- e. Muy en desacuerdo ()

2. ¿En su opinión el nivel de margen de utilidad forma parte de la estructura financiera en Contratistas Generales WINDSOR SRL Huaraz?

- a. Muy de acuerdo ()
- b. De acuerdo ()
- c. Indiferente ()
- d. En desacuerdo ()
- e. Muy en desacuerdo ()

7. ¿Rentabilidad financiera forma parte de la estructura de financiamiento en empresa Contratistas Generales WINDSOR SRL Huaraz?

- a.** Muy de acuerdo ()
- b.** De acuerdo ()
- c.** Indiferente ()
- d.** En desacuerdo ()
- e.** Muy en desacuerdo ()

8. ¿Ratios de rentabilidad es importante en la estructura financiera de empresa

Contratistas Generales WINDSOR SRL Huaraz?

- a.** Muy de acuerdo ()
- b.** De acuerdo ()
- c.** Indiferente ()
- d.** En desacuerdo ()
- e.** Muy en desacuerdo ()

9. ¿Rentabilidad económica es importante en la estructura financiera en empresa

Contratistas Generales WINDSOR SRL Huaraz?

- a.** Muy de acuerdo ()
- b.** De acuerdo ()
- c.** Indiferente ()
- d.** En desacuerdo ()
- e.** Muy en desacuerdo ()

**10. ¿Rentabilidad, se verá mejorada por la aplicación de estructura de
financiamiento en empresa Contratistas Generales WINDSOR SRL Huaraz?**

- a.** Muy de acuerdo ()
- b.** De acuerdo ()
- c.** Indiferente ()
- d.** En desacuerdo ()
- e.** Muy en desacuerdo ()

Muchas gracias por su apoyo.