



**UNIVERSIDAD NACIONAL JOSÉ FAUSTINO SÁNCHEZ
CARRIÓN**

**FACULTAD DE CIENCIAS ECONÓMICAS, CONTABLES Y
FINANCIERAS**

**ESCUELA PROFESIONAL DE CIENCIAS CONTABLES Y
FINANCIERAS**



TESIS

**“EL CONTROL GUBERNAMENTAL Y SU IMPORTANCIA
EN LA GESTIÓN ADMINISTRATIVA DE LA
MUNICIPALIDAD PROVINCIAL DE HUARAL 2018”**

PRESENTADO POR LA BACHILLER:

JOSELYN SANCHEZ MENDOZA

PARA OPTAR TÍTULO DE CONTADOR PÚBLICO

ASESOR:

CPCC. EMILIO AUGUSTO PALACIOS MARTINEZ

HUACHO – PERÚ

2019

NOMBRE DEL AUTOR:

JOSELYN SÁNCHEZ MENDOZA

ASESOR:

.....

CPCC. EMILIO AUGUSTO PALACIOS MARTINEZ

.....
CPCC. EMILIO AUGUSTO PALACIOS MARTINEZ

ASESOR

**“EL CONTROL GUBERNAMENTAL Y SU IMPORTANCIA EN
LA GESTION ADMINISTRATIVA DE LA MUNICIPALIDAD
PROVINCIAL DE HUARAL, 2018”**

JURADO EVALUADOR

.....

Dr. CPCC. MIGUEL ÁNGEL SUAREZ ALMEIRA

PRESIDENTE

.....

Mg. CPCC. TEODORICO ÁNGEL VILLANUEVA RODRIGUEZ

SECRETARIO

.....

Mg. CPCC. FREDY JAVIER HUACHUA HUARANCCA

VOCAL

DEDICATORIA:

A dios y a mis padres.

AGRADECIMIENTO:

A dios y mis padres.

ÍNDICE GENERAL

PORTADA.....	i
CONTRACARATULA.....	ii
ASESOR.....	iii
JURADO EVALUADOR.....	iv
DEDICATORIA.....	v
AGRADECIMIENTO.....	vi
INDICE GENERAL.....	vii
INDICE DE TABLAS.....	x
INDICE DE FIGURAS.....	xi
RESUMEN.....	xii
ABSTRACT.....	xiii
INTRODUCCION.....	xiv
CAPITULO I.....	1
PLANTEAMIENTO DEL PROBLEMA.....	1
1.1. Descripción de la Realidad Problemática.....	1
1.2. Formulación del Problema.....	3
1.2.1 Problema General.....	3
1.2.2 Problemas Específicos.....	3
1.3. Objetivos de la Investigación.....	3
1.3.1 Objetivo General.....	3
1.3.2 Objetivos Específicos.....	3

1.4. Justificación de la investigación.....	4
1.5. Delimitación del estudio.....	5
1.6. Viabilidad del estudio.....	5
CAPITULO II.....	6
MARCO TEÓRICO.....	6
2.1. Antecedentes de la Investigación.....	6
2.2. Bases Teóricas.....	8
2.2.1. Control Gubernamental.....	8
2.2.2. Gestión Administrativa.....	9
2.3. Definiciones Conceptuales.....	10
2.4. Formulación de Hipótesis.....	12
2.4.1. Hipótesis General.....	12
2.4.2. Hipótesis Específicas.....	12
CAPITULO III.....	13
METODOLOGIA.....	13
3.1. Diseño Metodológico.....	13
3.1.1. Tipo.....	13
3.1.2. Enfoque.....	14
3.2. Población y Muestra.....	16
3.2.1. Población.....	16
3.2.2. Muestra.....	16
3.3. Operacionalización de Variables e Indicadores.....	18
3.4. Técnicas e Instrumentos de Recolección de Datos.....	20
3.4.1. Técnicas a Emplear.....	20
3.4.2. Descripción de los Instrumentos.....	21

3.5. Técnicas para el Procesamiento de la Información.....	22
3.5.1 Técnicas de Análisis.....	22
3.5.2. Técnicas de Procesamiento de Datos.....	22
CAPÍTULO IV.....	24
RESULTADOS.....	24
4.1. Resultados.....	24
4.2. Contratación de Hipótesis.....	45
CAPITULO V.....	54
DISCUSION, CONCLUSIONES Y RECOMENDACIONES.....	54
5.1. Discusión.....	54
5.2. Conclusiones.....	55
5.3. Recomendaciones.....	56
CAPITULO VI.....	57
FUENTES DE INFORMACION.....	57
6.1. Fuentes Bibliográficas.....	57
6.2. Referencias Electrónicas.....	59
ANEXO 1.....	60
MATRIZ DE CONSISTENCIA.....	60
ANEXO 2.....	62
INSTRUMENTOS PARA LA TOMA DE DATOS.....	62

INDICE DE TABLAS

Tabla 1	Considera que el control preventivo se desarrolla en la Municipalidad Provincial de Huaral	25
Tabla 2	Se cumple con la ejecución control simultáneo en la Municipalidad Provincial de Huaral.	27
Tabla 3	Se aplica el control posterior en la Municipalidad Provincial de Huaral.	29
Tabla 4	El control gubernamental es importante para la gestión administrativa en la Municipalidad Provincial de Huaral.	31
Tabla 5	Se cumple con realizar la planeación para la gestión administrativa de la Municipalidad Provincial de Huaral	33
Tabla 6	Se cumple con la organización de la gestión administrativa en la Municipalidad Provincial de Huaral.	35
Tabla 7	Se realiza el control para la evaluación de la gestión administrativa en la Municipalidad Provincial de Huaral.	37
Tabla 8	La gestión administrativa considera la ejecución de control gubernamental en la Municipalidad Provincial de Huaral	39
Tabla 9	La implementación de control de oficio mejorara la gestión administrativa en la Municipalidad Provincial de Huaral.	41
Tabla 10	La implementación de control, es importante para planear la gestión administrativa.	43
Tabla 11	El planteamiento de sistema de control, es importante para planeación de la gestión de tesorería.	46
Tabla 12	El control simultáneo, es importante para el proceso de organización de gestión.	48
Tabla 13	El control posterior, es importante para el control de la gestión administrativa.	50
Tabla 14	El control gubernamental, es importante para la gestión administrativa	52

INDICE DE FIGURAS

Figura 1	Considera que el control preventivo se desarrolla en la Municipalidad Provincial de Huaral	26
Figura 2	Se cumple con la ejecución control simultáneo en la Municipalidad Provincial de Huaral.	28
Figura 3	Se aplica el control posterior en la Municipalidad Provincial de Huaral.	30
Figura 4	El control gubernamental es importante para la gestión administrativa en la Municipalidad Provincial de Huaral.	32
Figura 5	Se cumple con realizar la planeación para la gestión administrativa de la Municipalidad Provincial de Huaral	34
Figura 6	Se cumple con la organización de la gestión administrativa en la Municipalidad Provincial de Huaral.	36
Figura 7	Se realiza el control para la evaluación de la gestión administrativa en la Municipalidad Provincial de Huaral.	38
Figura 8	La gestión administrativa considera la ejecución de control gubernamental en la Municipalidad Provincial de Huaral	40
Figura 9	La implementación de control de oficio mejorara la gestión administrativa en la Municipalidad Provincial de Huaral.	42
Figura 10	La implementación de auditoría financiera presupuestal, ayudara gestión financiera eficiente en Municipalidad Provincial de Huaral.	44
Figura 11	El planteamiento de sistema de control, es importante para planeación de la gestión de tesorería.	47
Figura 12	El control simultáneo, es importante para el proceso de organización de gestión.	49
Figura 13	El control posterior, es importante para el control de la gestión administrativa.	51
Figura 14	El control gubernamental, es importante para la gestión administrativa	53

RESUMEN

Objetivo: Determinar si el control gubernamental es importante para la gestión administrativa en la Municipalidad provincial de Huaral 2018. **Métodos:** La población estuvo conformada por 95 individuos entre: autoridades, funcionarios y servidores, seleccionados por muestra probabilística, utilizamos como medida de actitud la escala de Likert. Entre dimensiones: evaluación de riesgos, mejorar gestión, y gestión administrativa. Su confianza fue validada utilizando proceso computacional SPSS, Versión 22.0 del molde de correlación de Pearson, de confianza del 95%. La prueba de ji cuadrada. **Resultados:** Los resultados muestran mayor porcentaje (67.11%) autoridades, funcionarios y servidores están muy de acuerdo que se cumple con la planeación para gestión administrativa, en cuanto a control gubernamental y gestión administrativa el (57.89%) están de acuerdo. **Conclusión:** Los resultados muestran, el control gubernamental es importante para gestión administrativa en la municipalidad provincial de Huaral ($1.22E-106 < 0.05$).

Palabras Claves: Control gubernamental, gestión administrativa, gobiernos locales.

ABSTRACT

Objective: Determine whether internal control is important for treasury management in the provincial municipality of Huaral 2018 Methods: The population consisted of 95 individuals among: authorities, officials and servers, selected by sample probabilistics, we use the dichotomous scale as an attitude measure. Among dimensions: risk assessment, improvement management, administrative management, and risk assessment. Their trust was validated using SPSS computational process, 95% trusted Pearson Correlation Mold Version 22.0. The square ji test. **Results:** Results show higher percentage (76.31%) authorities, officials and servers agree, the implementation of the control system is important for treasury management, in terms of management and importance of the system (60.53%) agree. **Conclusion:** The results show, control is important to improve treasury management in the provincial municipality of Huaura (1.22E-106. 0.05).

Keywords: Control system, treasury management, accountability.

INTRODUCCION

El estudio desarrollado, ha tratado de: **“EL CONTROL GUBERNAMENTAL Y SU IMPORTANCIA EN LA GESTION ADMINISTRATIVA DE LA MUNICIPALIDAD PROVINCIAL DE HUARAL, 2018”**, en cumplimiento a los procedimientos de desarrollo en su trabajo de campo con en la formulación estructural, se aplicó de acuerdo a los procesos que se utilizan en la Universidad, por lo cual en la facultad de ciencias económicas, contables y financiera, se aplica de manera regular, su estructura utilizada se inicia con la situación de la realidad problemática, sus bases doctrinarias del marco teórico, método utilizado; respuestas, debate, discusión; resultados, conclusiones; recomendaciones; de la misma forma se cumple en adjuntar los respectivos anexos necesarios, como la matriz de consistencia y la encuesta utilizada para la obtención de información, por lo que su estructura se desarrolló sobre el contexto de los capítulos aprobados, por lo que fueron desarrollados de la forma siguiente:

Para el Capítulo I: denominado Planteamiento del problema, aborda la descripción de la realidad problemática, en el cual se describió los principales problemas ubicados, para lo cual se utilizó la metodología para una investigación científica, iniciando con el conocimiento de situación de la realidad problemática, verificando en la entidad materia de investigación los problemas que se presentan en relación al control gubernamental, relacionados a cada una de las áreas que se desarrollan, o son parte de la gestión administrativa en la gestión municipal, es importante considerar que la administración administrativa en las entidades gubernamentales se encuentran débiles, por la carencia de acciones de revisión, como

controles que permitan desarrollar actividades, transparentes que permitan contar con la confianza de la ciudadanía.

En el Capítulo II: constituido por Marco Teórico, desarrollamos en primer lugar los antecedentes, relacionado principalmente por trabajos de exploración, realizados por otros investigadores, y que tienen relación con las variables materia del presente estudio, posterior al análisis de investigaciones realizadas por otros profesionales, especialistas en gestión pública, que cuentan con la experiencia debida se procedió al desarrollo de las bases teóricas, que sustentan el marco doctrinario de cada una de las variables como control gubernamental, para ello hemos recurrido a autores principalmente nacional, que sobre el sector gubernamental se aplican en nuestro país, quienes han participado directamente en gestión pública; así mismo recurrimos a diferentes textos que abordan la variable sobre control gubernamental, así como de gestión administrativa, al respecto hemos tratado las bases teóricas como experiencias de autores y especialistas en cuanto a su relación o experiencia directa en gestión o administración de las actividades principalmente en la generación de recursos dinerarios en las entidades gubernamentales, seguidamente hemos aportado sobre cada uno de los indicadores que sustentan cada una de las variables, en la culminación de dicho capítulo, se proponen las alternativas a nivel de hipótesis general y específicas, para su posterior contrastación con los resultados de las entrevistas y encuestas.

En el Capítulo III: denominado Metodología, la constituida por el diseño de investigación a realizar, el cual contempla el tipo y enfoque que corresponde a una investigación descriptiva - correlacional; la población a tener en cuenta para la investigación estuvo constituida por 95 individuos entre autoridades, funcionarios y servidores, quienes laboran en forma directa e indirecta en gobiernos locales principalmente en las áreas relacionadas en control

gubernamental y gestión administrativa que constituyen las diferentes unidades de Provincia de Huaral, luego a partir de la población hemos determinado la muestra por 76 individuos para ello se ha teniendo en cuenta el proceso de selección en forma aleatoria, y se permitió identificar al azar a las personas para la aplicación de cuestionario estructurado por preguntas y respuestas cerradas 10 interrogantes, seguidas de Operacionalización de las variables, aplicando dimensiones, indicadores e índices, teniendo en cuenta la utilización de técnicas e instrumentos para la recolección de datos e información, para su procesamiento; y finalmente utilizamos los procesos para la comprobación de validez y confiabilidad de los instrumentos utilizados.

Para el Capítulo IV: el cual está constituido principalmente por resultados, generados por la aplicación de cuestionarios y encuestas, dicho capítulo contiene el tratamiento y procesamiento de la información seleccionada, la cual fue trabajada de manera estadística con las respuestas aplicadas a cada una de interrogantes formuladas, la cual respalda la elaboración de las gráficas estadísticas elaboradas; también se incluye la contrastación a cada una de las propuestas establecidas y con hipótesis, utilizando para ello la distribución de Chi cuadrada, los datos utilizados para el análisis se encuentran clasificados en forma categóricas, para cada una de ellas, continuando con el procedimiento estadístico destinado para dichos fines.

En el Capítulo V: el cual estuvo constituido entre ellos por la discusión, conclusiones y recomendaciones las cuales fueron obtenidas, luego de la culminación del trabajo de campo desarrollado, se analizó el aspecto teórico conceptual las conclusiones en concordancia con las respuestas de la formulación de las hipótesis, y en cuanto a las recomendaciones, están orientadas a proponer a nivel de aportes o recomendaciones que se ofrece, para que sean

utilizadas en la gestión que se desarrollan en los gobiernos locales en la provincia de Huaral, como en otros gobiernos locales del país.

Al culminar la investigación y en cumplimiento a la estructura, finalmente en el Capítulo VI: denominado referencias bibliográficas, en cuyo acápite se describe las referencias de los diferentes textos como bibliográficas que fueron necesarias para el desarrollo de nuestro trabajo de investigación, de la misma manera se cumple con adicionar los anexos respectivos.

CAPITULO I

PLANTEAMIENTO DEL PROBLEMA

1.1. DESCRIPCION DE LA REALIDAD PROBLEMÁTICA

La Municipalidad Provincial de Huaral, es un gobierno local que forma parte del órgano del estado, por lo tanto, es responsable del desarrollo de su jurisdicción, cuanta con personería jurídica; de derecho público, por lo que cuenta con autonomía política, económica y administrativa, en temas que la ley, y la constitución política del estado así lo permita.

La provincia de Huaral se ubica al norte de la Capital de la Republica, y cuenta con doce distritos, entre ellos: Atavillos Alto; Atavillos Bajo, Aucallama, Chancay, Huaral (capital de la Provincia), Ihuari, Lampian, Pacaraos, Santa cruz de Andamarca, Sumbilca; San Miguel de Acos, y Veintisiete de Noviembre.

La Municipalidad asume sus funciones en concordancia con lo establecido en la Ley N° 27972, así como en materia de competencia y atribución a lo establecido en la constitución política del estado, y normas pertinentes en materia presupuestal que establece en ese orden las leyes respectivas.

Cuenta con una estructura orgánica funcional, para el desarrollo de sus actividades teniendo como base la base normativa legal, de manera que cuenta con órganos de gobierno, de dirección, consultivos, de la misma manera Órgano de Control Institucional, asesoramiento, defensa judicial y órganos de apoyo.

De la visita realizada a las oficinas de la Municipalidad hemos podido observar que existe carencia en el desarrollo del control gubernamental en sus divisiones, como control, previo, simultaneo y posterior; situación que se evidencia como situación problemática, falta de predisposición de autoridades, para desarrollar los controles, orientados a mejorar la gestión municipal, situación que preocupa por cuanto, hemos observado que no se realiza de manera sostenible la realización de controles preventivos, ni simultáneos, los cuales acompañan para mejorar la gestión pública, en el caso presente orientar el mejoramiento en la gestión administrativa.

En tal sentido hemos considerado pertinente tener en cuenta que el mejoramiento de la gestión municipal se desarrollara, en la medida que se mejores los niveles de control es sus diferentes variables.

1.2. FORMULACION DEL PROBLEMA

1.2.1 Problema General

¿En qué medida el control gubernamental es importante para la gestión administrativa en la Municipalidad Provincial de Huaral 2018?

1.2.2. Problemas Específicos

- a. ¿Cómo el control preventivo, es importante para la planeación de la gestión administrativa en la Municipalidad Provincial de Huaral?
- b. ¿En qué medida el control simultaneo, es importante para la organización de la gestión administrativa en la Municipalidad Provincial de Huaral?
- c. ¿De qué manera el control posterior, es importante para el control de la gestión administrativa en la Municipalidad provincial de Huaral?

1.3. OBJETIVOS DE LA INVESTIGACION

1.3.1 Objetivo General

Determinar si el control gubernamental es importante para la gestión administrativa en la Municipalidad provincial de Huaral 2018.

1.3.2. Objetivos Específicos

- a. Establecer si el planeamiento del control interno será importante para la planeación de la gestión administrativa en la Municipalidad Provincial de Huaral.

- b. Establecer si el control simultaneo es importante para la organización de la Gestión administrativa en la Municipalidad Provincial de Huaral.
- c. Demostrar si el control posterior es importante para el control de la gestión administrativa en la Municipalidad Provincial de Huaral.

1.4. JUSTIFICACION DE LA INVESTIGACION

La investigación realizada se justifica, por cuanto el control gubernamental es importante de manera que permite que las entidades gubernamentales requieren de evaluar el comportamiento de sus gestiones administrativas, como de las acciones operativas de la gestión administrativa como de acciones de control contable y operativo.

Indistintamente, comprendemos que se justifica, por cuanto nos permitió determinar la importancia que tiene la gestión administrativa, como procedimiento para cumplir con sus metas y mejorar la eficiencia en las acciones de orientación y relación con la ciudadanía en la atención de sus servicios.

Conjuntamente, pensamos que se justifica por cuanto antes hemos logrado aclarar la relación que existe entre el control gubernamental y la gestión administrativa, con la finalidad que la aplicación del control a nivel de toda la entidad municipal permita desarrollar una gestión eficiente en cumplimiento de las políticas de gestión aprobadas.

1.4. DELIMITACION DEL ESTUDIO

El estudio se desarrolló en el ambiente, de las oficinas que conforman la estructura orgánica funcional, de la municipalidad provincial de Huaura, por lo que nos permitimos inspeccionar el procedimiento de los diferentes espacios con que cuenta el gobierno local.

1.5. VIABILIDAD DEL ESTUDIO

Nuestra indagación ha sido viable, en la medida que hemos contado con los recursos humanos, profesionales, económicos y financieros, necesarios que nos permitieron cumplir con nuestro objetivo, sin embargo, es necesario indicar que hemos tenido acceso a toda la información necesaria para nuestro cometido ya que laboramos en dicha entidad.

CAPÍTULO II

MARCO TEÓRICO

2.1. ANTECEDENTES DE LA INVESTIGACION

ALFARO (2016) en su investigación denominada: El Sistema de Control Interno y su incidencia en las unidades de Logística y Control Patrimonial de la Municipalidad Provincial de Talara – 2014, tesis presentada para la obtención del Frado Académico de Maestro en Ciencias Económicas, en la Universidad Nacional de Trujillo. Teniendo en cuenta las características aplicadas y por el objetivo en la cual señala la importancia de la herramienta de control en las actividades de gestión logística, en el gobierno local, como en la aplicación de las herramientas que permiten la obtención de datos e información necesaria, con la aplicación de encuesta y cuestionario aplicado a los integrantes de las muestras, que permitieron comprobar con las propuestas planteadas a nivel de hipótesis, y analizando la fiabilidad de la

información obtenida el autor llega a la siguiente conclusión. De la aplicación de pruebas estadísticas, a la data obtenida se concluye que la implantación de la herramienta de control, incide adecuadamente ante la gestión logística, con la aplicación de medidas adecuadas que permita mejorar la administración en los procesos de adquisición de bienes y servicios. (p.43)

DE LA CRUZ, (2016) en su investigación denominada: Incidencia del Control Interno en el Área de Logística - Abastecimiento de la Municipalidad Provincial de Huarochirí 2015, investigación desarrollada para la obtención del título profesional de Contador Público. De acuerdo a los objetivos propuestos, y del análisis de la documentación pertinente, considerando que se trata de una exploración de tipo descriptivo, como de diseño no experimental, se procedió a la aplicación de técnicas y herramientas orientadas a la objetivos de información, para lo cual se utilizó el cuestionario como la entrevista como mecanismos adecuados para dicha recolección, con la finalidad de comparar con las propuestas a nivel de hipótesis a nivel de sus consecuencias, sobre la aplicación de los mecanismos de control para mejorar la gestión logística del gobierno local de Huarochirí. Posterior a la viabilidad de aplicación de técnicas estadísticas, que permiten determinar la fiabilidad y objetividad de la información obtenida, se procedió a determinar que la implantación de la herramienta de control, incide en el mejoramiento de la gestión de abastecimiento en el gobierno local de Huarochirí. (p.121).

Según la Bachiller **MAMANI (2015)** en su investigación denominada: Incidencia del Control Interno en la Gestión del área de almacén en la Municipalidad Provincial de Puno, 2012-2014; para la obtención del título Profesional de Contador Público en la Universidad Nacional del Altiplano. De acuerdo a las características, de la exploración

desarrollada, y teniendo en cuenta que se trata del análisis descriptivo, que permite relacionar las actividades de control que se aplican, así como de la gestión de almacenamiento, se procedió a la recolección de datos, si como de información, que

permitió confrontar con las propuestas aplicadas a nivel de hipótesis, dichas actividades fueron aplicadas a autoridades, funcionario y servidores que forman parte de la muestra para dichas actividades. Posterior a la verificación de la fiabilidad de la información con la aplicación de métodos estadísticos, se llega a la identificación que la herramienta de sistema de control incide favorablemente, en mejorar la gestión de almacén en el gobierno local provincial de puno. (p.35).

2.2. BASES TEORICAS

Las bases teorías que se considerarán como aspecto principal doctrinario normativo para el desarrollo de la investigación serán las siguientes:

2.2.1. CONTROL GUBERNAMENTAL

En relación al control gubernamental el Contralor General de la Republica (2018) afirma: *“implica revisión, vigilar, supervisar y verificar acciones de la administración pública, en relación a los niveles de eficaz, transparente como economía, la administración usos de recursos y bienes del estado”* (p.20).

Al respecto Acuña (2005) afirma: *“conjunto de actividades, que desarrollan las entidades gubernamentales, con la finalidad del logro de sus propósitos, y que les permite mejorar para mejorar sus servicios a los ciudadanos”* (p.3).

En ese mismo sentido Larrea (2017) expresa: *“es la actividad que permite utilizar medidas orientadas a la supervisión y vigilancia de las actividades que realizan los funcionarios o servidores públicos en relación a la administración y uso de los bienes del estado”* (p.37).

2.2.2. GESTION ADMINISTRATIVA

Al respecto, el diccionario de la Real Academia Española (DRAE, 2010) precisa: “Acción y efecto de gestionar”. Entonces deja la pregunta, ¿Qué es gestionar?, es decir, “Hacer diligencias conducentes al logro de un negocio o de un deseo cualquiera.”

En relación a gestión administrativa, según Bachenheimer, (2016) afirma: *“como los procedimientos, orientados a tomar de decisiones, por medio de los niveles de alta dirección, que permita contar con mecanismos de control, sobre métodos adecuados de administración, con orientación de trabajo en equipo”* (p.71).

Sobre el mismo aspecto ya Terry (1986) afirmaba: *“como proceso que desarrolla acciones como planea, organización, ejecución además de control, elementos importantes por cuanto permite cumplir con sus objetivos a corto y largo plazo”* (p.95).

En ese mismo orden Amador (2003) afirma: *“está referido a la aplicación de acciones orientados a la planificación como organización de estructura orgánica funcional que forma parte de identificación estructural de la entidad, de acuerdo a sus actividades y dimensión que determinan su tamaño”* (p.73).

Según Anzola manifiesta: *“es la realización de actividades relacionadas a las coordinaciones de esfuerzos a nivel de equipo, orientados al cumplimiento de sus metas, con participación directa de individuos en acciones concretas como planear, organizar, dirigir además de los controles”* (p.70).

2.3. DEFINICIONES CONCEPTUALES

Para el desarrollo del presente trabajo de investigación, nos será útil el uso de los siguientes términos conceptuales:

CONTROL PREVENTIVO

Es un tipo de servicio de control Gubernamental, que está orientado a prevenir que las entidades puedan incurrir en desviaciones, lo cual impiden la ejecución adecuada para la realización de sus operaciones que son de singular importancia en las actividades orientadas, en que las entidades gubernamentales deberán de cumplir con su atención a la ciudadanía o sus usuarios, en dicho aspecto es importante contar con dicho control que permite prevenir los problemas de riesgos que podrían dificultar su cumplimiento de acuerdo a lo programado.

CONTROL SIMULTÁNEO

Es una modalidad de control orientada a su ejecución, en el proceso de ejecución de algún proyecto o actividad, que, sin suspender dicha tarea o actividad, se realiza el control simultaneo por órganos del sistema nacional de control, con la finalidad de verificar si se están cumpliendo con los acuerdos pertinentes para cumplir adecuadamente con las normas previstas para dichas actividades en salvaguarda de los intereses de la entidad en bien de la ciudadanía.

CONTROL POSTERIOR

Está relacionado a los servicios de control posterior, o sea a las auditorías que se realizan a las entidades gubernamentales, entre las que se tienen la auditoría financiera gubernamental, las auditorías de cumplimiento y las auditorías de desempeño, cada una de ellas se desarrolla de acuerdo a sus directivas y manuales, debidamente aprobadas por el máximo órgano de control en nuestro país, y dichas acciones de control son ejecutadas por los órganos que forman parte del sistema nacional de control.

PLANEACIÓN

Las actividades que se realizan en las entidades gubernamentales, necesariamente deberán de ser planeadas, y que se muestran como actividades operativas en el plan operativo para el ejercicio actual, para que dichas actividades cuenten con sus recursos necesarios forman parte del presupuesto institucional de apertura, como herramienta que permite prever su cumplimiento, así mismo existe la necesidad que dichas actividades sean controladas por los niveles correspondientes que permita que se cumpla adecuadamente en la administración y uso de los bienes y recurso del estado.

ORGANIZACIÓN

Toda entidad gubernamental deberá de contar necesariamente, con los mecanismos adecuados que les permita estructurar de acuerdo a sus necesidades, su estructura orgánica funcional, la cual permite identificar los niveles de alta dirección, a nivel intermedio y las áreas en su integridad, de la misma forma permite desarrollar el cuadro de asignación de personal, con sus respectivos perfiles y las funciones que les

corresponde a cada una de las áreas, para ello los funcionarios o servidores deberán de cumplir con los perfiles que exige para cada a cargo, y finalmente el control que deberá de supervisar el cumplimiento de los normado.

CONTROL

Es una herramienta de suma importancia para las entidades públicas y privadas, por cuanto permite en forma oportuna realizar sus actividades, tendientes a identificar hechos que generan riesgos en las actividades, orientadas al cumplimiento de proyectos o actividades, que les corresponde a las entidades, para cumplir con los administrados o usuarios, por ello la importancia en su implementación en forma oportuna, ello permitirá mejorar en cierta medida la gestión en las entidades.

2.4. FORMULACION DE HIPOTESIS

2.4.1. Hipótesis General

El control gubernamental es importante para la gestión administrativa en la Municipalidad Provincial de Huaral 2018.

2.4.2. Hipótesis Específicas

- a. El planeamiento del control interno es importante para la planeación de la gestión administrativa en la Municipalidad Provincial de Huaral.
- b. El control simultáneo es importante para el proceso de organización de la Municipalidad Provincial de Huaral.
- c. El control posterior si es importante para el control de la gestión administrativa en la Municipalidad Provincial de Huaral.

CAPÍTULO III

METODOLOGÍA

3.1. DISEÑO METODOLOGICO

3.1.1. Tipo

La investigación que realizaremos de acuerdo a su naturaleza del problema planteado y en concordancia a sus objetivos, consideramos que reúne las condiciones para ser considerado como una investigación Descriptiva – Correlacional, considerando que la realización de la investigación, nos permitirá proponer alternativas

de soluciones a la problemática sobre la implementación del control gubernamental, así como su importancia en el mejoramiento de la gestión administrativa en la Gestión de la Municipalidad Provincial de Huaral.

Por lo que el diseño específico de la investigación será Descriptivo - Correlacional, para la cual se plantea el diagrama siguiente:

M = ox I oy

De dónde:

M = Muestra determinada.

O = Observación.

X = Control Gubernamental

Y = Gestión Administrativa

I = Nivel de incidencia entre motivo y resultados.

3.1.2. Enfoque

El trabajo de investigación será desarrollado teniendo en cuenta un enfoque cuantitativo, considerando que nos permitirá dar aportes sobre hechos reales o tangibles, observables, medibles sobre la situación del desarrollo del control gubernamental y si su aplicación es importante para el mejoramiento de la gestión administrativa en la municipalidad Provincial de Huaral.

Para proceder al desarrollo de la presente investigación consideramos que será necesaria la utilización de los siguientes métodos:

HISTORICO

Método que nos permitirá conocer el nacimiento, evolución, desarrollo e implementación del control gubernamental, así como precisar si su ejecución es de importancia para mejorar la gestión administrativa en la Municipalidad Provincial de Huaral.

DESCRIPTIVO

Dicho método nos permitirá identificar, analizar y estudiar las variables determinadas para la investigación. De la misma forma nos permitirá describir e interpretar el contenido de la documentación, e información que en el desarrollo del estudio sea obtenido, el cual deberá de contener los antecedentes, los problemas que se presentan en el proceso del desarrollo del control gubernamental, y si es importante para mejorar la gestión administrativa en la Municipalidad Provincial de Huaral.

EXPLICATIVO

Dicho método nos permitirá explicar los mecanismos, así como la situación en la cual se encuentra el desarrollo del control gubernamental las diferencias que representen, y determinar si su implementación permite mejorar la gestión administrativa en la Municipalidad Provincial de Huaral.

ANALITICO

Dicho método nos permitirá analizar los métodos y procedimientos que se utilizan en el proceso de la implementación del control posterior en sus diferentes variables, análisis de la situación problemática que se presenta, y finalmente determinar si el proceso de control gubernamental permitirá mejorar la gestión admirativa en la municipalidad Provincial de Huaral.

3.2. POBLACION Y MUESTRA

3.2.1. Población

La población para la investigación consideramos que estará determinada por la Municipalidad Provincial de Huaral, para su determinación cuantitativa hemos considerado 95 personas como: Autoridades (12); Gerencia Municipal (06); Gerencias: Rentas y Administración Tributaria (06); Administración y Finanzas (06); Asesoría Jurídica (06); Planeamiento de Presupuesto y Racionalización (06); Desarrollo Urbano y Rural (06); Servicio a la Ciudad y Gestión Ambiental (06); Desarrollo Económico y Turismo (06); Desarrollo Social y Participación Ciudadana (06); Seguridad Ciudadana (06); Fiscalización y Control (06); Transporte, Tránsito y

Seguridad Vial (06) y Órgano de Control Institucional (05); dicha información ha sido obtenida de la estructura orgánica funcional de la Municipalidad Provincial de Huaral.

3.2.2. Muestra

De acuerdo a la población seleccionada la muestra estará determinada por grupo de personas, de autoridades, funcionarios y servidores, por lo que su tamaño estará constituido por 76 personas, para lo cual utilizaremos la fórmula del muestreo aleatorio simple que nos permita estimar proporciones, para una población finita o conocida, la misma que a continuación se detalla:

$$n = \frac{Z^2 N p q}{E^2 (N - 1) + Z^2 p q}$$

De donde:

n= Nivel del modelo

Z= Cantidad de la abscisa en la curva normal para su posibilidad al 95% de confiabilidad.

P= Proporción de Autoridades, Funcionarios, y servidores que laboran directamente en la Municipalidad Provincial de Huaral quienes manifestaron que el control gubernamental es importante para la gestión administrativa en la Municipalidad provincial de Huaral 2018. (Se asume $P=0.5$).

Q= Proporción de Autoridades, Funcionarios, y servidores que laboran directamente en la Municipalidad Provincial de Huaral, quienes manifestaron que el control gubernamental, no es importante para la gestión administrativa en

la Municipalidad Provincial de Huaral 2018. ($Q = 0.5$, valor asumido debido al desconocimiento de Q).

E= Nivel de deficiencia al 5%

N= Poblamiento

n= Nivel importante del modelo.

Teniendo en cuenta su característica importancia al entre el 95% y 5% como posibilidad de deficiencia.

Remplazando cálculos tenemos

$$n = \frac{(1.96)^2 (0.5) (0.5) (95)}{(0.05)^2 (95-1) + (1.96)^2 (0.5) (0.5)}$$

$$n = 76.27$$

$$n = 76 \text{ Personas}$$

3.3. OPERACIONALIZACION DE VARIABLES E INDICADORES

VARIABLE INDEPENDIENTE

CONTROL GUBERNAMENTAL

CONCEPTO OPERACIONAL

Según Acuña (2005) define: “como conjunto de actividades que desarrollan las entidades del estado para aplicar medidas, oportunas que les permita advertir la presencia de riesgos, en la ejecución de sus actividades, en beneficio de la ciudadanía” (p.94).

DIMENSIONES:

- Evaluación de riesgos
- Mejoramiento de gestión
- Responsabilidad en gestión administrativa

INDICADORES:

- Control preventivo
- Control simultaneo
- Control posterior

INDICES:

- Evaluación de gestión
- Cumplimiento de actividades
- Evaluación de actividades

VARIABLE DEPENDIENTE (VD)**GESTION ADMINISTRATIVA****CONCEPTO OPERACIONAL**

Según George Terry (2011) explica que la administración es un proceso distintivo que consiste en planear, organizar, ejecutar y controlar, desempeñada para determinar y lograr objetivos manifestados mediante el uso de seres humanos y de otros recursos.

Partiendo de los conceptos antes señalados podemos decir que gestión administrativa es el proceso de diseñar y mantener un entorno en el que trabajando en grupos los individuos cumplen eficientemente objetivos específicos.

DIMENSIONES:

- Planeamiento de gestión
- Estrategia de cumplimiento
- Cumplimiento gerencial

INDICADORES:

- Nivel de Planeación
- Nivel de Organización
- Nivel de Control

INDICES:

- Evaluación de cumplimiento
- Presentación de información
- Métodos de control

3.4. TECNICAS E INSTRUMENTOS DE RECOLECCION DE DATOS**3.4.1. Técnicas a emplear**

Para el presente trabajo de investigación será necesaria la utilización de las técnicas más importantes que a continuación se detallan:

1. Encuestas.

La utilización de dicha técnica nos permitirá la obtención de información que nos ayude a determinar si la aplicación del control gubernamental es sus diferentes niveles, es importante para mejorar la gestión administrativa en la Municipalidad

Provincial de Huaral.

2. Análisis Documental.

La utilización de dicha técnica será de suma importancia por cuanto nos permitirá evaluar y analizar la base normativa que rige el desarrollo e implementación del control gubernamental e sus diferentes variables y si es importante para mejorar la gestión administrativa en la municipalidad Provincial de Huaral.

3.4.2. DESCRIPCION DE LOS INSTRUMENTOS

1. Ficha bibliográfica:

Instrumento que será necesaria su utilización en el proceso de búsqueda de bibliografía, monografías, revistas como trabajos de investigación que ayuden a la obtención del conocimiento sobre la importancia del control gubernamental y su importancia para mejorar la gestión Administrativa en la Municipalidad Provincial de Huaral.

2. Guía de entrevista:

Dicha guía será elaborada previamente para desarrollar la entrevista a autoridades, funcionarios, y servidores administrativos que nos permita conocer el nivel del control Gubernamental, y si su aplicación ayuda al mejoramiento de la gestión administrativa en la Municipalidad Provincial de Huaral.

3. Ficha de encuesta:

Dicha ficha nos permitirá facilitar la recolección de información en cuanto al control gubernamental y la gestión administrativa, cual es el nivel de dificultad o entendimiento en la aplicación del control principalmente posterior en el mejoramiento de la gestión administrativa municipal.

Procedimientos de comprobación de validez y confiabilidad de los instrumentos

Los instrumentos elaborados serán consultados a autoridades, funcionarios y servidores administrativos que cuenten con la experiencia requerida. Con la finalidad de probar la confiabilidad de la información se procederá a aplicar una encuesta piloto a 76 personas entre ellos: Autoridades, funcionarios y personal administrativo quienes serán seleccionados al azar, con la finalidad que nos permitan comprobar la calidad de la información recolectada.

3.5. TECNICAS PARA EL PROCESAMIENTO DE LA INFORMACION

3.5.1 Técnicas de Análisis

Se aplicarán las siguientes técnicas:

- Análisis documental
- Conciliación de datos
- Indagación
- Seguimiento

3.5.2 Técnicas de Procesamiento de Datos

El trabajo de investigación permitirá el procesamiento de los datos que se obtengan de las diferentes fuentes bibliográficas por medio de la utilización de diversas técnicas como:

- Orden y clasificación
- Registrar en forma manual
- Analizar documentos
- Tabular las tablas necesarias en porcentaje
- Interpretación de graficas
- Comparación de data

Aplicación de modelo computacional del SPSS (Statistical Package for Social Sciences), Versión 22.0 de acuerdo a la muestra de relación de Pearson y nivel de confiabilidad al 95%.

CAPÍTULO IV

RESULTADOS

4.1. RESULTADOS

La investigación desarrollada culmina con propuestas a partir del análisis a la información como a datos, que fueron obtenidos, en el trabajo de campo de la exploración, de la misma forma que se obtuvo acceso a las opiniones de autores como expertos quienes, muestran su experiencia en el control gubernamental, como nivel de su aplicación en forma periódica a partir de sus principales autoridades y funcionarios, en el mejoramiento de la gestión administrativa, en el gobierno local de la provincia de Huaral, que permita cumplir en la mejora del nivel de calidad de los servicios, de tal manera que se coincide con las propuestas de autores en relación a como se debe de mejorar el control gubernamental a nivel de las diferentes áreas con las cuales cuenta la estructura orgánica funcional en los gobiernos locales, en tal sentido cada una de las preguntas aplicadas en el cuestionario ha sido absuelta, las cuales fueron interpretadas y mostradas en las tablas que nos permitieron evaluar los resultados desde un punto de

vista porcentual, de la misma forma se muestran o representan a nivel de gráficas, situación que nos permite presentar en forma estadística y gráfica.

4.1.1. A LA PREGUNTA

¿En su opinión considera que el control preventivo se desarrolla en la Municipalidad Provincial de Huaral?

Tabla 1

Considera que el control preventivo se desarrolla en la Municipalidad Provincial de Huaral.

Alternativas	Frecuencia	Porcentaje	Porcentaje válido	Porcentaje acumulado
a. Muy de acuerdo	36	47.36	47.37	47.37
b. De acuerdo	19	25.00	25.00	72.37
c. Poco de acuerdo	03	3.94	3.95	76.32
d. En desacuerdo	12	15.78	15.79	92.11
e. Muy en desacuerdo	06	7.89	7.89	0.00
TOTAL	76	99.97	100.00	100.00

Fuente: Elaboración propia

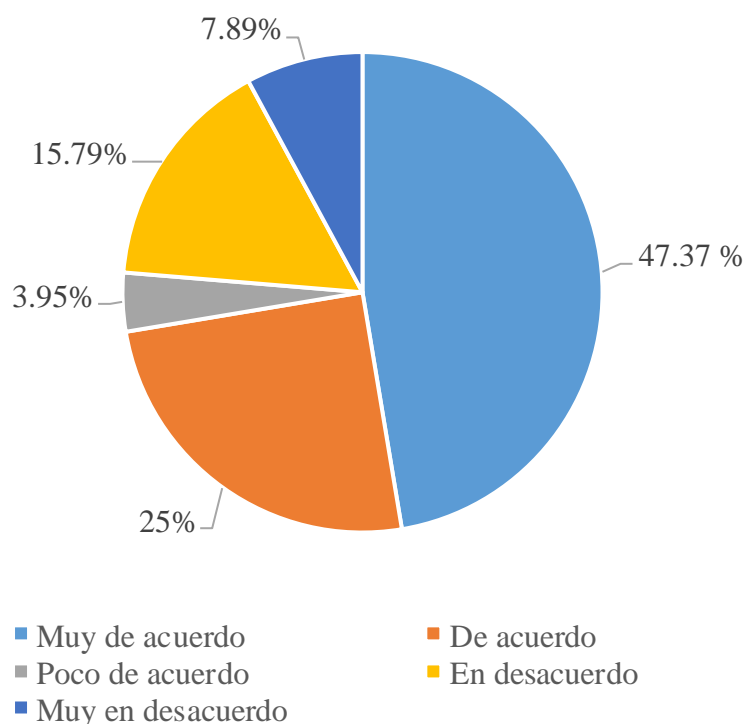


Figura 1 *Considera que el control preventivo se desarrolla en la Municipalidad Provincial de Huaral.*

INTERPRETACIÓN

De lo mostrado podemos observar que la respuesta a interrogante formulada, se evidencia en la tabla precedente, el 47.36% opinaron que, el control preventivo se desarrolla en la Municipalidad Provincial de Huaral; sin embargo un 25.00% respondieron estar de acuerdo, un 3.95% opinaron estar poco de acuerdo; contrariamente un 15.79% opinaron estar en desacuerdo que el control preventivo se desarrolla en la Municipalidad Provincial de Huaral; finalmente el 7.89% respondieron estar muy en desacuerdo.

4.1.2. A LA PREGUNTA

¿Considera Usted que se cumple con la ejecución control simultaneo en la Municipalidad Provincial de Huaral?

Tabla 2

Se cumple con ejecución del control simultáneo en la Municipalidad Provincial de Huaral.

Alternativas	Frecuencia	Porcentaje	Porcentaje válido	Porcentaje acumulado
a. Muy de acuerdo	33	43.42	43.42	43.42
b. De acuerdo	20	26.31	26.31	69.73
c. Poco de acuerdo	08	10.52	10.53	80.26
d. En desacuerdo	10	13.15	13.16	93.42
e. Muy en desacuerdo	05	6.57	6.58	0.00
TOTAL	76	99.97	100.00	100.00

Fuente: Elaboración propia.

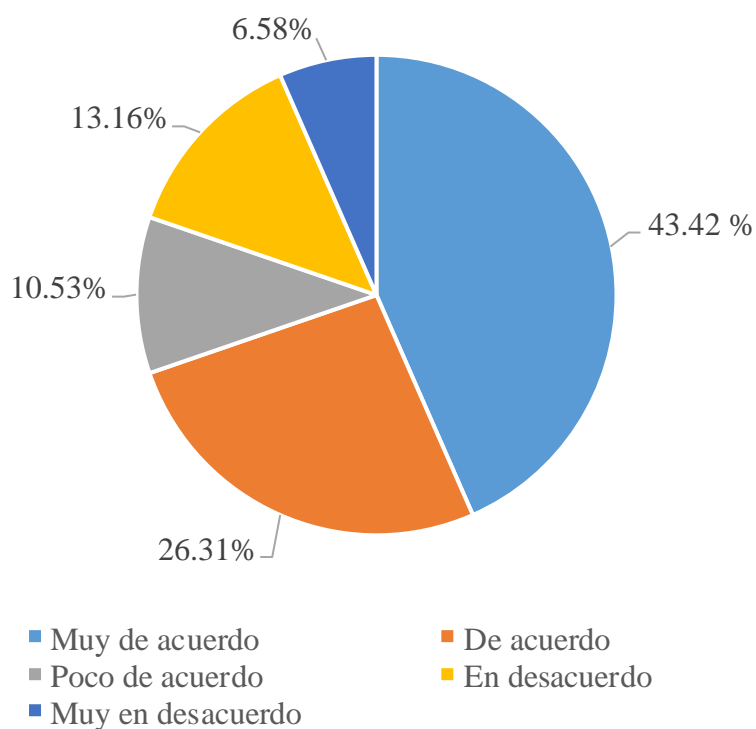


Figura 2 *Se cumple con la ejecución control simultáneo en la Municipalidad Provincial de Huaral.*

INTERPRETACIÓN

De acuerdo a los resultados que se muestran en la tabla precedente, podemos señalar que, el 43.42% consideraron que, sí que se cumple con la ejecución control simultaneo en la Municipalidad Provincial de Huaral; el 26.31% consideraron estar de acuerdo, el 10.53% respondieron estar poco de cuerdo, contradictoriamente el 13.16% consideraron que no se cumple con la ejecución control simultaneo en la Municipalidad Provincial de Huaral, finalmente el 6.58% respondieron estar muy en desacuerdo.

4.1.3. A LA PREGUNTA

¿Considera Usted que se aplica el control posterior en la Municipalidad provincial de Huaral?

Tabla 3

Se aplica el control posterior en la Municipalidad Provincial de Huaral.

Alternativas	Frecuencia	Porcentaje	Porcentaje válido	Porcentaje acumulado
a. Muy de acuerdo	32	42.10	42.11	42.11
b. De acuerdo	21	27.63	27.63	69.74
c. Poco de acuerdo	07	9.21	9.21	78.95
d. En desacuerdo	12	15.78	15.79	94.74
e. Muy en desacuerdo	04	5.26	5.26	0.00
TOTAL	76	99.98	100.00	100.00

Fuente: Elaboración propia.

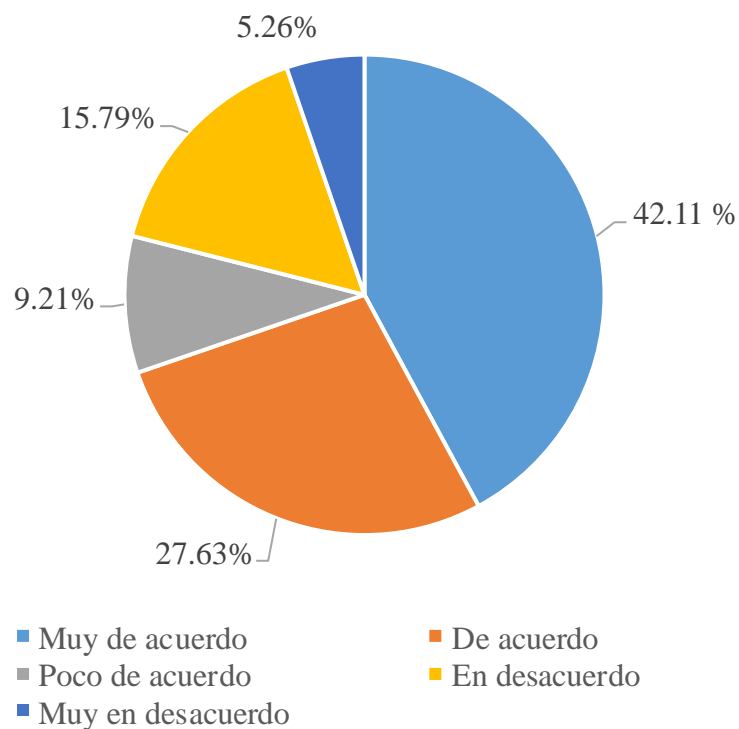


Figura 3 *Se aplica el control posterior en la Municipalidad Provincial de Huaral.*

INTERPRETACIÓN

Observando los resultados obtenidos a la pregunta formulada que se muestran en la tabla precedente, podemos señalar que el 42.11% consideraron que, si se aplica el control posterior en la Municipalidad provincial de Huaral; un 27.63% respondieron estar de acuerdo, el 9.21% respondieron estar poco de acuerdo; pero contradictoriamente el 15.79% respondieron estar en desacuerdo que, se aplique el control posterior en la Municipalidad provincial de Huaral, finalmente el 5.26% respondieron estar muy en desacuerdo.

4.1.4. A LA PREGUNTA

¿Considera Usted que el control gubernamental es importante para la gestión administrativa en la Municipalidad Provincial de Huaral?

Tabla 4

El control gubernamental es importante para la gestión administrativa

Alternativas	Frecuencia	Porcentaje	Porcentaje válido	Porcentaje acumulado
a. Muy de acuerdo	27	35.52	35.53	35.53
b. De acuerdo	20	26.31	26.32	61.85
c. Poco de acuerdo	08	10.52	10.53	72.38
d. En desacuerdo	15	19.73	19.73	92.11
e. Muy en desacuerdo	06	7.89	7.89	0.00
TOTAL	76	99.97	100.00	100.00

Fuente: Elaboración propia

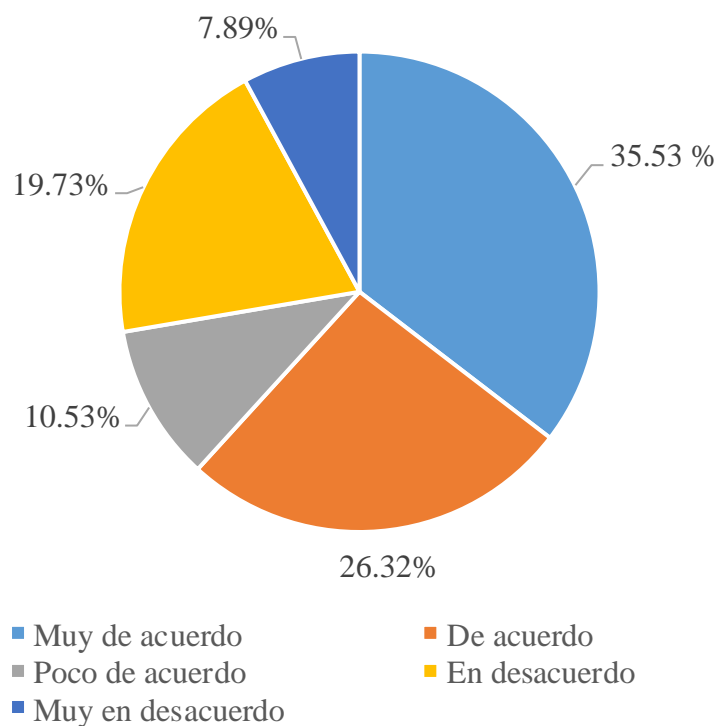


Figura 4 *El control gubernamental es importante para la gestión administrativa en la Municipalidad Provincial de Huaral.*

INTERPRETACIÓN

De lo mostrado en la tabla precedente podemos señalar que, el 35.53% consideraron que el control gubernamental es importante para la gestión administrativa en la Municipalidad Provincial de Huaral; el 26.32% consideraron estar de acuerdo, el 10.53% respondieron estar poco de acuerdo sin embargo, el 19.73% consideraron que, el control gubernamental, no es importante para la gestión administrativa en la Municipalidad Provincial de Huaral, y finalmente el 7.89% respondieron estar muy en desacuerdo.

4.1.5. A LA PREGUNTA

¿Considera Usted que se cumple con realizar la planeación para la gestión administrativa de la Municipalidad Provincial de Huaral?

Tabla 5

Se cumple con realizar la planeación para la gestión administrativa de la Municipalidad Provincial de Huaral.

Alternativas	Frecuencia	Porcentaje	Porcentaje válido	Porcentaje acumulado
a. Muy de acuerdo	51	67.10	67.11	67.11
b. De acuerdo	10	13.15	13.16	80.27
c. Poco de acuerdo	04	5.26	5.26	85.53
d. En desacuerdo	07	9.21	9.21	94.74
e. Muy en desacuerdo	04	5.26	5.26	0.00
TOTAL	76	99.98	100.00	100.00

Fuente: Elaboración propia.

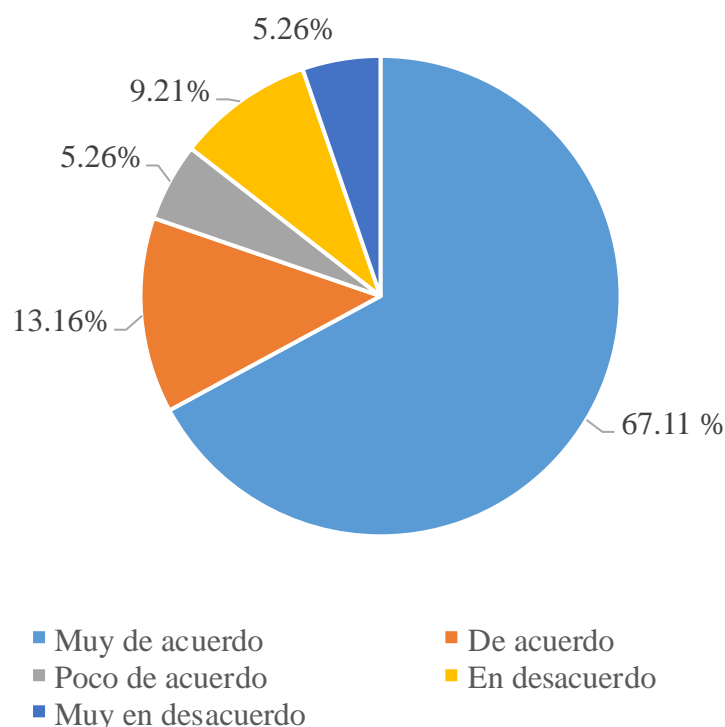


Figura 5 *Se cumple con realizar la planeación para la gestión administrativa de la Municipalidad Provincial de Huaral.*

INTERPRETACIÓN

Observando los resultados obtenidos a la pregunta formulada que se muestran en la tabla precedente, podemos señalar que el 67.11% consideraron que, se cumple con realizar la planeación para la gestión administrativa de la Municipalidad Provincial de Huaral; el 13.16% respondieron estar de acuerdo; el 5.26% respondieron estar poco de acuerdo; contradictoriamente el 9.21% respondieron considerar estar en desacuerdo que se cumpla con realizar la planeación para la gestión administrativa de la Municipalidad Provincial de Huaral, y finalmente el 5.26% respondieron estar muy en desacuerdo.

4.1.6. A LA PREGUNTA

¿Considera usted que se cumple con la organización de la gestión administrativa en la Municipalidad Provincial de Huaral?

Tabla 6

Se cumple con la organización de la gestión administrativa en la Municipalidad Provincial de Huaral.

Alternativas	Frecuencia	Porcentaje	Porcentaje válido	Porcentaje acumulado
a. Muy de acuerdo	30	39.47	39.47	39.47
b. De acuerdo	20	26.31	26.32	65.79
c. Poco de acuerdo	08	10.52	10.53	76.32
d. En desacuerdo	11	14.47	14,47	90.79
e. Muy en desacuerdo	07	9.21	9.21	0.00
TOTAL	76	99.98	100.00	100.00

Fuente: Elaboración propia.

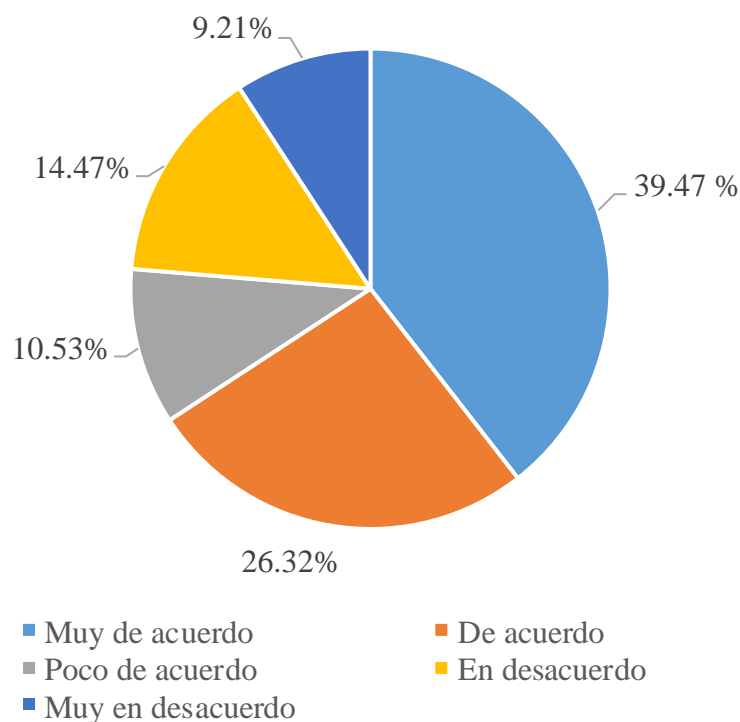


Figura 6 *Se cumple con la organización de la gestión administrativa en la Municipalidad Provincial de Huaral.*

INTERPRETACIÓN

De los resultados obtenidos que se muestran en la tabla precedente en relación a la pregunta formulada, podemos señalar que el 39.47% opinaron estar muy de acuerdo que se cumple con la organización de la gestión administrativa en la Municipalidad Provincial de Huaral; el 26.32% respondieron estar de acuerdo, 10.53% respondieron estar poco de acuerdo; sin embargo, el 14.47% opinaron estar en desacuerdo que se cumpla con la organización de la gestión administrativa en la Municipalidad Provincial de Huaral y finalmente el 9.21% respondieron estar muy en desacuerdo.

4.1.7. A LA PREGUNTA

¿Considera usted que se realiza el control para la evaluación de la gestión administrativa en la Municipalidad Provincial de Huaral?

Tabla 7

Se realiza el control para la evaluación de la gestión administrativa en la Municipalidad Provincial de Huaral.

Alternativas	Frecuencia	Porcentaje	Porcentaje válido	Porcentaje acumulado
a. Muy de acuerdo	29	38.15	38.16	38.16
b. De acuerdo	21	27.63	27.63	65.79
c. Poco de acuerdo	07	9.21	9,21	75.00
d. En desacuerdo	14	18.42	18.42	93.42
e. Muy en desacuerdo	05	6.57	6.58	0.00
TOTAL	76	99.98	100.00	100.00

Fuente: Elaboración propia.

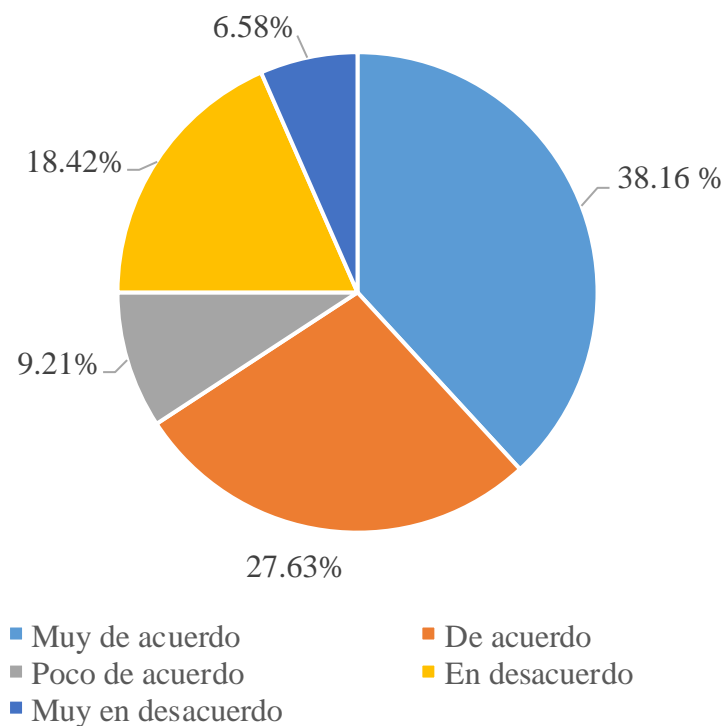


Figura 7 Se realiza el control para la evaluación de la gestión administrativa en la Municipalidad Provincial de Huaral.

INTERPRETACIÓN

Observando los resultados obtenidos a la pregunta formulada que se muestran en la tabla precedente, podemos señalar que el 38.16% consideraron estar muy de acuerdo que, se realiza el control para la evaluación de la gestión administrativa en la Municipalidad Provincial de Huaral; el 27.63% respondieron estar de acuerdo, el 9.21% respondieron estar poco de acuerdo; contradictoriamente el 18.42% consideraron estar en desacuerdo que se realice el control para la evaluación de la gestión administrativa en la Municipalidad Provincial de Huaral y finalmente el 6.58 respondieron estar muy en desacuerdo.

4.1.8. A LA PREGUNTA

¿En su opinión la gestión administrativa considera la ejecución de control gubernamental en la Municipalidad Provincial de Huaral?

Tabla 8

La gestión administrativa considera la ejecución de control gubernamental en la Municipalidad Provincial de Huaral.

Alternativas	Frecuencia	Porcentaje	Porcentaje válido	Porcentaje acumulado
a. Muy de acuerdo	31	40.78	40.79	40.79
b. De acuerdo	21	27.63	27.63	68.42
c. Poco de acuerdo	08	10.52	10.53	78.95
d. En desacuerdo	10	13.15	13.16	92.11
e. Muy en desacuerdo	06	7.89	7.89	0.00
TOTAL	76	99.97	100.00	100.00

Fuente: Elaboración propia.

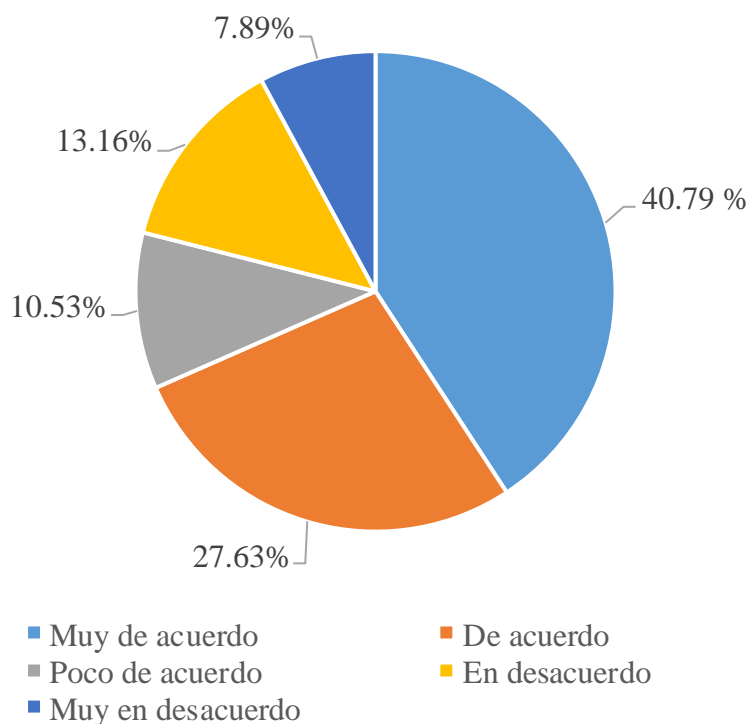


Figura 8 *La gestión administrativa considera la ejecución de control gubernamental en la Municipalidad Provincial de Huaral.*

INTERPRETACIÓN

De lo observando a los resultados obtenidos de la pregunta formulada que se muestran en la tabla precedente, podemos señalar que, el 40.79% consideraron estar muy de acuerdo que, la gestión administrativa considera la ejecución de control gubernamental en la Municipalidad Provincial de Huaral; 21 27.63% respondieron estar de acuerdo, el 10.53% consideraron estar poco de acuerdo; sin embargo contradictoriamente el 13.16% consideraron estar en desacuerdo que la gestión administrativa considere la ejecución de control gubernamental en la Municipalidad Provincial de Huaral; finalmente el 7.89% respondieron estar muy en desacuerdo.

4.1.09 A LA PREGUNTA

¿Considera Usted que la implementación de control de oficio mejorara la gestión administrativa en la Municipalidad Provincial de Huaral?

Tabla 9

La implementación de control de oficio mejorara la gestión administrativa en la Municipalidad Provincial de Huaral.

Alternativas	Frecuencia	Porcentaje	Porcentaje válido	Porcentaje acumulado
a. Muy de acuerdo	32	42.10	42.11	42.11
b. De acuerdo	21	27.63	27.63	69.74
c. Poco de acuerdo	07	9.21	9.21	78.95
d. En desacuerdo	10	13,15	13.16	92.11
e. Muy en desacuerdo	06	7.89	7.89	0.00
TOTAL	76	99.98	100.00	100.00

Fuente: Elaboración propia.

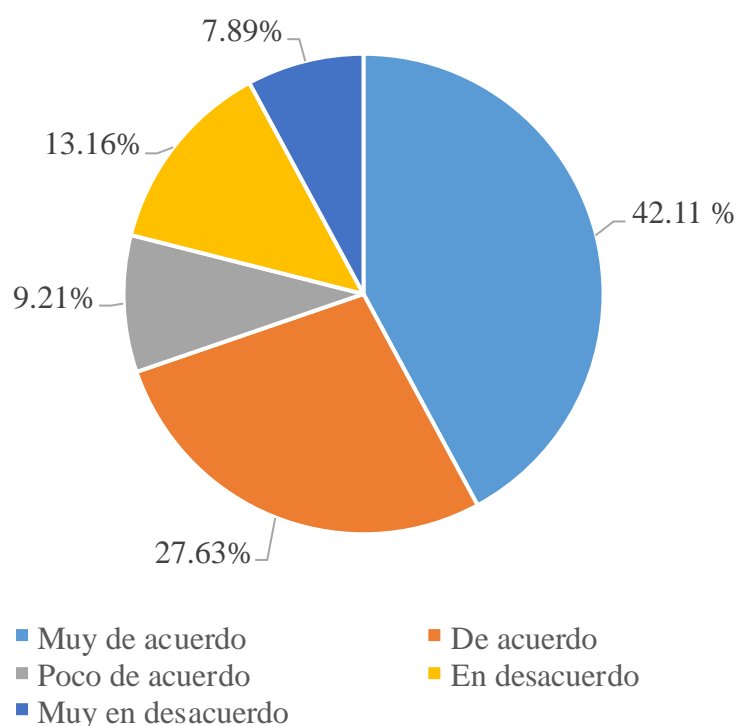


Figura 9 *La implementación de control de oficio mejorara la gestión administrativa en la Municipalidad Provincial de Huaral.*

INTERPRETACIÓN

Observando los resultados obtenidos a la pregunta formulada que se muestran en la tabla precedente, podemos señalar que, el 42.11% opinaron estar muy de acuerdo que, la implementación de control de oficio mejorara la gestión administrativa en la Municipalidad Provincial de Huaral; un 27.63% opinaron estar de acuerdo, el 9.21% respondieron estar poco de acuerdo; pero contradictoriamente el 13.16% opinaron estar en desacuerdo que la implementación de control de oficio mejore la gestión administrativa en la Municipalidad Provincial de Huaral, y finalmente el 7.89% respondieron estar muy en desacuerdo.

4.1.10. A LA PREGUNTA

¿Considera Usted que la implementación de la auditoría financiera presupuestal, ayudara a una gestión financiera eficiente en la Municipalidad Provincial de Huaral?

Tabla 10

La implementación de control, es importante para planear la gestión administrativa.

Alternativas	Frecuencia	Porcentaje	Porcentaje válido	Porcentaje acumulado
a. Muy de acuerdo	44	57.89	57.89	57.89
b. De acuerdo	10	13.15	13.16	71.05
c. Poco de acuerdo	05	6.57	6.58	77.63
d. En desacuerdo	11	14.47	14.48	92.11
e. Muy en desacuerdo	06	7.89	7.89	0.00
TOTAL	76	99.97	100.00	100.00

Fuente: Elaboración propia.

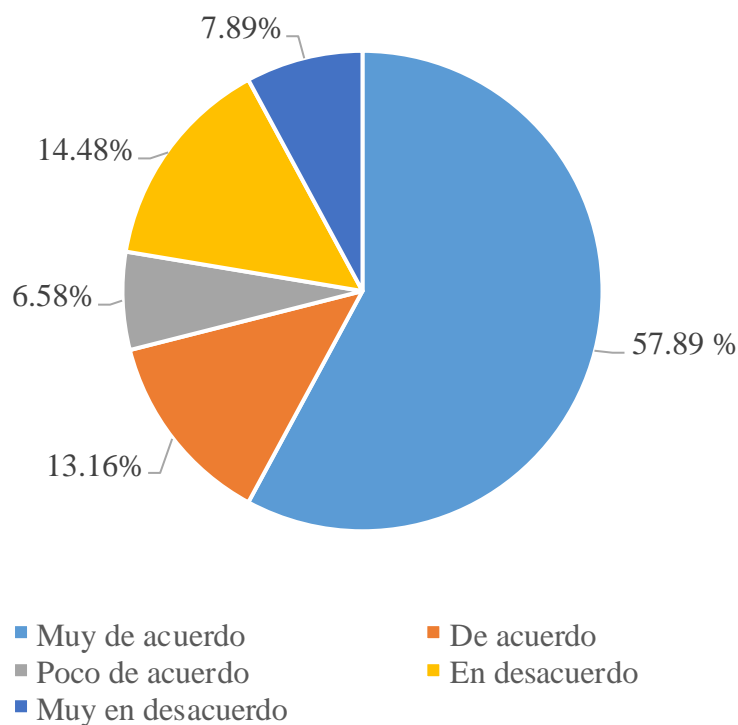


Figura 10 *La implementación de auditoría financiera presupuestal, ayudara gestión financiera eficiente en Municipalidad Provincial de Huaral.*

INTERPRETACIÓN

Observando los resultados obtenidos a la pregunta formulada que se muestran en la tabla precedente, podemos señalar que, el 57.89% consideraron estar muy de acuerdo que la implementación de la auditoría financiera presupuestal, ayudara a una gestión financiera eficiente en la Municipalidad Provincial de Huaral; el 13.16% opinaron estar de acuerdo, el 6.58% opinaron estar poco de acuerdo, sin embargo contrariamente el 14.48% respondieron estar en desacuerdo que la implementación de la auditoría financiera presupuestal, ayude a una gestión financiera eficiente en la Municipalidad Provincial de Huaral finalmente el 7.89% respondieron estar muy en desacuerdo.

4.2. CONTRASTACION DE HIPÓTESIS

Luego de probar uno a uno la distribución de los datos, de acuerdo a cada hipótesis propuesta, se procedió a elegir la Probabilidad Exacta de Fisher, teniendo en cuenta los siguientes criterios:

1. La prueba fue obtenida de manera aleatoria.
2. Sus variables fueron medidas en forma nominal.
3. Superior a 20% de celdas que contienen sus frecuencias a lograr en tabla 3x3 contienen valores menores a cinco por lo que se deben unir las celdas adyacentes a estas celdas.
4. Al unir las celdas de la tabla 3x3, se obtuvo una tabla 2x2 la misma que presenta por lo menos una celda con valor esperado menor a cinco.

En tal sentido, se utilizó la prueba estadística para contrastar las hipótesis se define de la siguiente manera:

$$p(f) = \frac{(a+b)!(c+d)!(a+c)!(b+d)!}{n!a!b!c!d!}$$

HIPÓTESIS A:

H₀: El planeamiento del control interno, no es importante para la planeación de la gestión administrativa en la Municipalidad Provincial de Huaral.

H₁: El planeamiento del control interno, si es importante para la planeación de la gestión administrativa en la Municipalidad Provincial de Huaral.

Tabla 11

El planteamiento de sistema de control, es importante para planeación de la gestión de tesorería.

El planeamiento de control	Es importante para planear gestión administrativa			TOTAL
	De Acuerdo	En desacuerdo	Desconoce	
a. Muy de acuerdo	20	16	00	36
b. De acuerdo	18	01	00	19
c. Poco de acuerdo	01	01	01	03
d. En desacuerdo	04	04	04	12
e. Muy en desacuerdo	02	02	02	06
TOTAL	45	24	07	76

1.- Estadística de prueba:

$$p(f) = \frac{(a+b)!(c+d)!(a+c)!(b+d)!}{n!a!b!c!d!}$$

2.- Nivel de significancia o error de tipo I: $\alpha = 0.05$.

3.- Cálculo de la estadística de prueba: Al desarrollar la fórmula tenemos:

$$p(f) = \frac{(36)!(27)!(46)!(17)!}{66!20!26!16!0!}$$

$$= 1.38E-106$$

4.- Decisión estadística: Dado que $1.38E-106 < 0.05$, se rechaza H_0 .

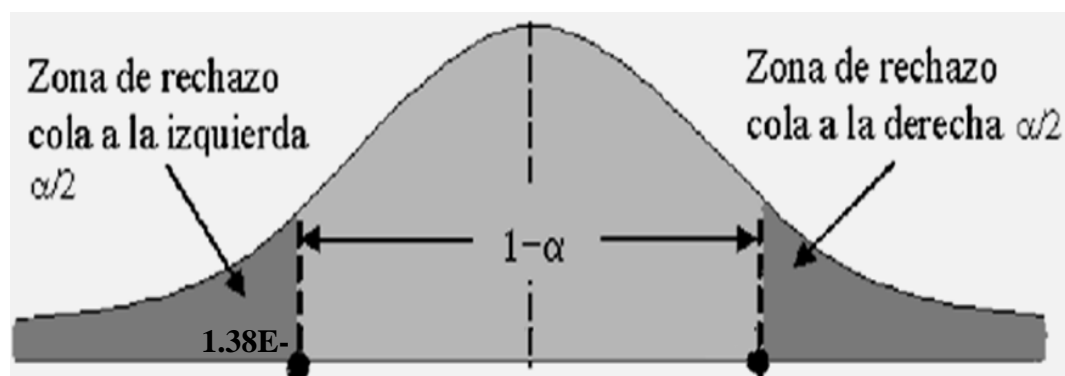


Figura 11 El planteamiento de sistema de control, es importante para planeación de la gestión de tesorería.

5.- Conclusión: Como $1.38 < 0.05$ no se acepta H_0 . En tal sentido El planeamiento del control interno es importante para la planeación de la gestión administrativa en la Municipalidad Provincial de Huaral.

HIPÓTESIS B:

H₀: El control simultáneo, no es importante para el proceso de organización de la Municipalidad Provincial de Huaral.

H₁: El control simultáneo es importante para el proceso de organización de la Municipalidad Provincial de Huaral.

Tabla 12

El control simultáneo, es importante para proceso de organización de gestión.

El control simultáneo	Es importante para el proceso de organización			TOTAL
	De Acuerdo	En desacuerdo	Desconoce	
a. Muy de acuerdo	23	10	00	33
b. De acuerdo	19	01	00	20
c. Poco de acuerdo	02	03	03	08
d. En desacuerdo	02	04	04	10
e. Muy en desacuerdo	01	02	02	05
TOTAL	47	20	09	76

1.- Estadística de prueba:

$$p(f) = \frac{(a+b)!(c+d)!(a+c)!(b+d)!}{n!a!b!c!d!}$$

2.- Nivel de significancia o error de tipo I: $\alpha = 0.05$.

3.- Cálculo de la estadística de prueba: Al desarrollar la fórmula tenemos:

$$p(f) = \frac{(29)!(32)!(50)!(11)!}{66!9!3!1!0!0!}$$

$$= 1.31E-92$$

4.- Decisión estadística: Dado que $1.31E-92 < 0.05$, se rechaza H_0 .

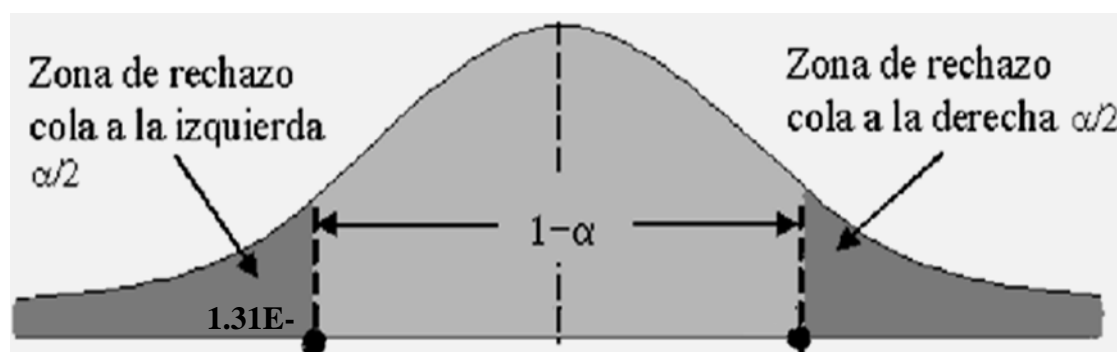


Figura 12 El control simultáneo, es importante para el proceso de organización de gestión.

5.- Conclusión: Como $1.31 < 0.05$, no se acepta H_0 . En tal sentido, se concluye que,

El control simultáneo es importante para el proceso de organización de la
Municipalidad Provincial de Huaral.

HIPÓTESIS C:

H_0 : El control posterior no es importante para el control de la gestión administrativa
en la Municipalidad Provincial de Huaral.

H_1 : El control posterior si es importante para el control de la gestión administrativa
en la Municipalidad Provincial de Huaral.

Tabla 13

El control posterior, es importante para el control de la gestión administrativa.

El control posterior	Es importante para el control de la gestión administrativa			TOTAL
	De Acuerdo	En desacuerdo	Desconoce	
a. Muy de acuerdo	22	10	00	32
b. De acuerdo	20	01	00	21
c. Poco de acuerdo	01	02	04	07
d. En desacuerdo	03	04	05	12
e. Muy en desacuerdo	01	01	02	04
TOTAL	47	18	11	76

1.- Estadística de prueba:

$$p(f) = \frac{(a+b)!(c+d)!(a+c)!(b+d)!}{n!a!b!c!d!}$$

2.- Nivel de significancia o error de tipo I: $\alpha = 0.05$.

3.- Cálculo de la estadística de prueba: Al desarrollar la fórmula tenemos:

$$p(f) = \frac{(36)!(24)!(43)!(17)!}{66!20!23!16!0!}$$

$$= 1.30E-97$$

4.- Decisión estadística: Dado que $1.30E-97 < 0.05$, se rechaza H_0 .

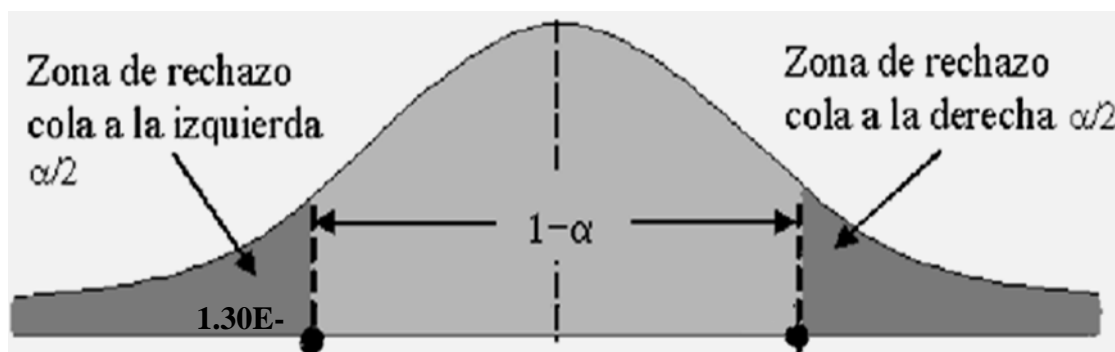


Figura 13 *El control posterior, es importante para el control de la gestión administrativa.*

5.- Conclusión: Como $1.30 < 0.05$, no se acepta H_0 . En tal sentido, se concluye que El control posterior si es importante para el control de la gestión administrativa en la Municipalidad Provincial de Huaral.

HIPÓTESIS GENERAL:

H_0 : El control gubernamental, no es importante para la gestión administrativa en la Municipalidad Provincial de Huaral.

H_1 : El control gubernamental, si es importante para la gestión administrativa en la Municipalidad Provincial de Huaral.

Tabla 14

El control gubernamental, es importante para la gestión administrativa.

El control gubernamental	Es importante para la gestión administrativa			TOTAL
	De Acuerdo	En desacuerdo	Desconoce	
a. Muy de acuerdo	31	20	0	51
b. De acuerdo	09	01	0	10
c. Poco de acuerdo	01	01	02	04
d. En desacuerdo	02	03	02	07
e. Muy en desacuerdo	01	01	02	04
TOTAL	44	26	06	76

1.- Estadística de prueba:

$$p(f) = \frac{(a+b)!(c+d)!(a+c)!(b+d)!}{n!a!b!c!d!}$$

2.- Nivel de significancia o error de tipo I: $\alpha = 0.05$.

3.- Cálculo de la estadística de prueba: Al desarrollar la fórmula tenemos:

$$p(f) = \frac{(48)!(15)!(42)!(21)!}{66!28!14!20!0!}$$

$$= 1.22E-106$$

4.- Decisión estadística: Dado que $1.22E-106 < 0.05$, se rechaza H_0 .

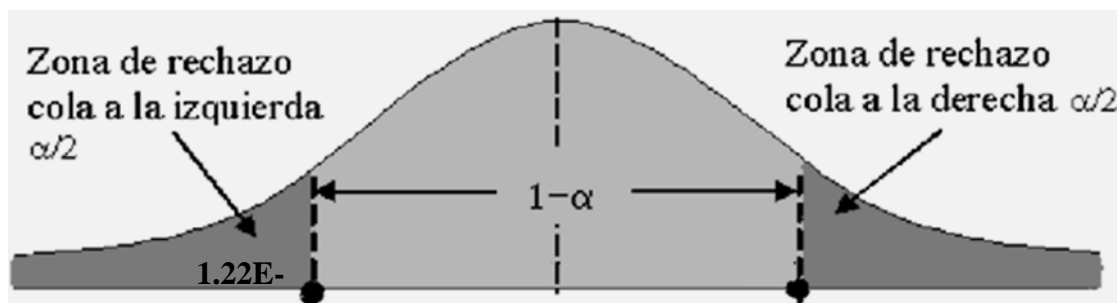


Figura 14 *El control gubernamental, es importante para la gestión administrativa.*

5.- Conclusión: Como $1.22 < 0.05$, no se acepta H_0 . En tal sentido, se concluye el control gubernamental es importante para la gestión administrativa en la Municipalidad Provincial de Huaral.

CAPITULO V

DISCUSION, CONCLUSIONES Y RECOMENDACIONES

5.1. DISCUSIÓN

Posterior a la lectura de diferentes artículos, revistas, diarios, como textos por especialistas a nivel nacional como internacional, y de instituciones que desarrollan sobre el trabajo de la importancia del control en las entidades gubernamentales, podemos señalar que también hemos dialogado con aquellos funcionarios que tienen la responsabilidad de su implementación como de dirección, y ten su gran mayoría coinciden en cuanto a la importancia, que implica implantar el control a nivel trasversal en toda las entidades, y en particular en los gobiernos locales, orientados a mejorar no sola la gestión administrativa, además de la preparación de la información con la finalidad de rendir cuenta a sus electores, que de una manera directa participaron en la elección de sus autoridades. Es necesario indicar que dicha recopilación de información, a través de las encuestas se encuentran, interpretadas en las tablas de cada

pregunta, así mismo a nivel porcentual ha sido trasladada a la gráfica con la finalidad de tener una comprensión exacta de la importancia del trabajo desarrollado.

5.2. CONCLUSIONES

- a. De la revisión y apreciación a documentación y puesta a prueba se determinó, el planeamiento del control es importante para la planeación de la gestión administrativa en la Municipalidad Provincial de Huaral.
- b. Del análisis a la documentación y datos obtenidos puestas a prueba se determina que, el control simultáneo es importante para el proceso de organización de la Municipalidad Provincial de Huaral.
- c. De la contrastación de hipótesis realizada a la documentación se puede determinar, el control posterior si es importante para el control de la gestión administrativa en la Municipalidad Provincial de Huaral.
- d. Finalmente, de la documentación y prueba realizada se concluyó, el control gubernamental es importante para la gestión administrativa en la Municipalidad Provincial de Huaral.

5.3. RECOMENDACIONES

- a. Que autoridades y funcionarios deberán de tener en cuenta, que la ejecución del planeamiento del control es importante para, la planeación de la gestión administrativa en la Municipalidad Provincial de Huaral.
- b. Autoridades, funcionarios y servidores, deberán de considerar la ejecución transversal del control simultáneo, considerando que es importante para el proceso de organización de la Municipalidad Provincial de Huaral
- c. Que autoridades, funcionarios. Auditores deberán de planificar en forma anual la realización, del control posterior por su importancia para la gestión administrativa en la Municipalidad Provincial de Huaral.
- d. Finalmente, autoridades, funcionarios, auditores deberán de tener en cuenta, que el control gubernamental es importante para mejorar la gestión administrativa en la Municipalidad Provincial de Huaral.

CAPITULO VI

FUENTES DE INFORMACION

6.1. Fuentes Bibliográficas

Arens, Alvin y Loebbecke (2010) Auditoría Interna: Un Enfoque Integral. México. Prentice Hall Hispanoamericana S.A.

ANZOLA, Sérvulo;” Administración De Pequeñas Empresas”, Segunda Edición, Editorial McGraw Hill, México 2002. Pág.70.

AMADOR, Juan Pablo (2003); “Proceso Administrativo”, disponible en: http://www.elprisma.com/apuntes/administracion_de_empresas/procesoadministrativo/ (Consulta: 8 de abril del 2018).

Argandoña, M. (2010) Nuevo enfoque de la auditoría Financiera, Presupuestal e interna. Lima: Marketing Consultores S.A.

Bacón, J. (1999) Manual de Auditoría Interna. Buenos Aires. Editorial Megabyte.

BACHENHEIMER, H. &. (13 de diciembre de 2016). Definición de términos: Administración de empresas.

Cashin, J., Neuwirth P. y Levy J. (1985) Manual de Auditoría. Madrid. Mc. Graw-Hill Inc.

Gómez, R. (2010) Generalidades en la auditoría interna. Santa Fe de Bogotá- Editorial Norma.

Hevia, E. (2007). Fundamentos de la Auditoría Interna del Instituto de Auditores Internos de España. Madrid: ESPALSA.

Editorial Océano (2011) Enciclopedia de la Auditoría Interna. Madrid. Editorial Océano.

Koontz, Harold. (2011) Administración moderna. 5ª. Edición. Mc Graw Hill.

MANTILLA B. Samuel. (2010) Control Interno. Informe COSO. 4ta edición.

Mantilla, S. A. (2005). Control interno (Informe COSO). Bogotá: Ecoe Ediciones.

MEIGS, Walter B, (2009). Principios de auditoría. 2da edición BOGOTÁ, COLOMBIA: Mcgraw-Hill Interamericana.

Munch Galindo y García Martínez (2002). Fundamentos de la administración. Editorial: Trillas.

Meigs, W. Larsen, J. (1994). Principios de Auditoría. Segunda Edición. México. Editorial Diana.

Oliveira Da Silva Reinaldo, Teorías de la Administración International Thomson Editores, S.A. de C.V., 2002, Pág. 20.

PANEZ MEZA, Julio. (2006). Auditoría Contemporánea. Lima: Iberoamericana de Editores SA. 155

Internacional Federation of Accountants – IFAC.

Ley N° 27785 (2002) Ley del sistema Nacional de Control y de la Contraloría General de la Republica.

Normas Internacionales de Entidades Fiscalizadoras Superiores (ISSAI).

Organización Internacional de Entidades Fiscalizadoras Superiores (INTOSAI).

Resolución de Contraloría N° 473-2014-CG que aprueba el Manual de Auditoría de Cumplimiento.

RESOLUCIÓN DE CONTRALORÍA N° 120-2016-CG que aprueba la Directiva para la Implementación y seguimiento de Recomendaciones de los informes de auditoría.

ROBBINS, S. y. (1996). Fundamentos de administración, concepto y aplicaciones. México.

STONER, J. (1996). Administración. México: Pearson Educación.

TERRY, G. R. (1986). Principios de administración. México: Continental.

6.2. Referencias electrónicas

www.contraloria.gob.pe

www.inrtosai.gob.pe

www.Ifac.gob.pe.

www.slideshare.net/damalysyenil/normas-generales-

www.intosai.org/es/actualidades.html

ANEXO 1

MATRIZ DE CONSISTENCIA

“EL CONTROL GUBERNAMENTAL Y SU IMPORTANCIA EN LA GESTION ADMINISTRATIVA EN LA MUNICIPALIDAD PROVINCIAL DE HUARAL, 2018”

PROBLEMA	OBJETIVOS	HIPÓTESIS	VARIABLES	METODOLOGÍA
<p>Problema General ¿En qué medida el control gubernamental es importante para la gestión administrativa en la Municipalidad Provincial de Huaral 2018?</p>	<p>Objetivo General Determinar si el control gubernamental es importante para la gestión administrativa en la Municipalidad provincial de Huaral 2018.</p>	<p>Hipótesis General El control gubernamental es importante para la gestión administrativa en la Municipalidad Provincial de Huaral.</p>	<p>Variable Independiente X: El control Gubernamental</p>	<p>1. Tipo de Investigación Aplicada - Descriptiva</p> <p>2. Población = 95 Personas entre Autoridades, Funcionarios y servidores de la Municipalidad Provincial de Huaral</p> <p>3. Muestra = 76 personas entre: Autoridades, funcionarios y servidores administrativos</p> <p>4. Instrumentos de Recolección de datos</p> <ul style="list-style-type: none"> ○ Ficha Bibliográfica ○ Guía de entrevista. ○ Ficha de Encuesta.
<p>Problemas Específicos</p>	<p>Objetivos Específicos</p>	<p>Hipótesis Especificas</p>	<p>Indicadores: X₁: Control preventivo X₂: Control simultaneo X₃: Control posterior</p> <p>Variable Dependiente Y: Gestión Administrativa</p> <p>Indicadores: Y₁: Planeación Y₂: Organización Y₃: Control</p>	
<p>a. ¿Cómo el control preventivo, es importante para la planeación de la gestión administrativa en la Municipalidad Provincial de Huaral?</p> <p>b. ¿En qué medida el control simultaneo es importante para la organización de la gestión administrativa en la Municipalidad Provincial de Huaral?</p> <p>c. ¿De qué manera el control posterior, es importante para el control de la gestión administrativa en la Municipalidad provincial de Huaral?</p>	<p>a. Establecer si el planeamiento del control interno será importante para la planeación de la gestión administrativa en la Municipalidad Provincial de Huaral.</p> <p>b. Establecer si el control simultaneo es importante para la organización de la Gestión administrativa en la Municipalidad Provincial de Huaral.</p> <p>c. Demostrar si el control posterior es importante para el control de la gestión administrativa en la Municipalidad Provincial de Huaral.</p>	<p>a. El planeamiento del control interno es importante para la planeación de la gestión administrativa en la Municipalidad Provincial de Huaral.</p> <p>b. El control simultáneo es importante para el proceso de organización de la Municipalidad Provincial de Huaral.</p> <p>c. El control posterior si es importante para el control de la gestión administrativa en la Municipalidad Provincial de Huaral.</p>		

ANEXO 2

INSTRUMENTO PARA TOMA DE INFORMACION

ENCUESTA:

La técnica que presentamos como el Cuestionario, corresponde a la técnica usada en el trabajo de investigación denominado: *EL CONTROL GUBERNAMENTAL Y SU IMPORTANCIA EN LA GESTION ADMINISTRATIVA EN LA MUNICIPALIDAD PROVINCIAL DE HUARAL 2018*". En cuanto a dicha labor se solicita que tenga a bien marcar con un aspa (X) la alternativa que según su criterio personal conteste la pregunta que se formula. Se agradece por vuestro aporte para nuestro estudio.

1. ¿En su opinión considera que el control preventivo se desarrolla en la Municipalidad Provincial de Huaral?
 - a. Muy de acuerdo ()
 - b. De acuerdo ()
 - c. Poco de acuerdo ()
 - d. En desacuerdo ()
 - e. Muy en desacuerdo ()

2. ¿Considera Usted que se cumple con la ejecución control simultaneo en la Municipalidad Provincial de Huaral?
 - a. Muy de acuerdo ()
 - b. De acuerdo ()
 - c. Poco de acuerdo ()
 - d. En desacuerdo ()

- e. Muy en desacuerdo ()
3. ¿Considera Usted que se aplica el control posterior en la Municipalidad provincial de Huaral?
- a. Muy de acuerdo ()
- b. De acuerdo ()
- c. Poco de acuerdo ()
- d. En desacuerdo ()
- e. Muy en desacuerdo ()
4. ¿Considera Usted que el control gubernamental es importante para la gestión administrativa en la Municipalidad Provincial de Huaral?
- a. Muy de acuerdo ()
- b. De acuerdo ()
- c. Poco de acuerdo ()
- d. En desacuerdo ()
- e. Muy en desacuerdo ()
5. ¿Considera Usted que se cumple con realizar la planeación para la gestión administrativa de la Municipalidad Provincial de Huaral?
- a. Muy de acuerdo ()
- b. De acuerdo ()
- c. Poco de acuerdo ()
- d. En desacuerdo ()
- e. Muy en desacuerdo ()
6. ¿Considera usted que se cumple con la organización de la gestión administrativa en la Municipalidad Provincial de Huaral?

- a. Muy de acuerdo ()
 - b. De acuerdo ()
 - c. Poco de acuerdo ()
 - d. En desacuerdo ()
 - e. Muy en desacuerdo ()
7. ¿Considera usted que se realiza el control para la evaluación de la gestión administrativa en la Municipalidad Provincial de Huaral?
- a. Muy de acuerdo ()
 - b. De acuerdo ()
 - c. Poco de acuerdo ()
 - d. En desacuerdo ()
 - e. Muy en desacuerdo ()
8. ¿En su opinión la gestión administrativa considera la ejecución de control gubernamental en la Municipalidad Provincial de Huaral?
- a. Muy de acuerdo ()
 - b. De acuerdo ()
 - c. Poco de acuerdo ()
 - d. En desacuerdo ()
 - e. Muy en desacuerdo ()
9. ¿Considera Usted que la implementación de control de oficio mejorara la gestión administrativa en la Municipalidad Provincial de Huaral?
- a. Muy de acuerdo ()
 - b. De acuerdo ()
 - c. Poco de acuerdo ()

- d. En desacuerdo ()
 - e. Muy en desacuerdo ()
10. ¿Considera Usted que la implementación de la auditoría financiera presupuestal, ayudara a una gestión financiera eficiente en la Municipalidad Provincial de Huaral?
- a. Muy de acuerdo ()
 - b. De acuerdo ()
 - c. Poco de acuerdo ()
 - d. En desacuerdo ()
 - e. Muy en desacuerdo ()

