



# **Universidad Nacional José Faustino Sánchez Carrión**

Facultad de Ciencias Económicas, Contables Y Financieras  
Escuela Profesional de Ciencias Contables y Financieras

El régimen agrario laboral y su incidencia en el proceso contable en empresa agrileza  
sociedad anonima cerrada 2021

Tesis

Para optar Título Profesional de Contador Publico

Autor

Maria Veronica Alvarez Reategui

Asesor

Mg. Cpcc. Miguel Ángel Suárez Almeira

Huacho – Perú

2023

# EL RÉGIMEN AGRARIO LABORAL Y SU INCIDENCIA EN EL PROCESO CONTABLE EN EMPRESA AGRILEZA SOCIEDAD ANÓNIMA CERRADA 2021

## INFORME DE ORIGINALIDAD

19%

INDICE DE SIMILITUD

19%

FUENTES DE INTERNET

1%

PUBLICACIONES

7%

TRABAJOS DEL ESTUDIANTE

## FUENTES PRIMARIAS

1	<a href="http://repositorio.upn.edu.pe">repositorio.upn.edu.pe</a> Fuente de Internet	5%
2	<a href="http://repositorio.unan.edu.ni">repositorio.unan.edu.ni</a> Fuente de Internet	2%
3	<a href="http://repositori.upf.edu">repositori.upf.edu</a> Fuente de Internet	2%
4	<a href="http://hdl.handle.net">hdl.handle.net</a> Fuente de Internet	1%
5	<a href="http://repositorio.utc.edu.ec">repositorio.utc.edu.ec</a> Fuente de Internet	1%
6	<a href="http://es.slideshare.net">es.slideshare.net</a> Fuente de Internet	1%
7	<a href="http://www.slideshare.net">www.slideshare.net</a> Fuente de Internet	<1%
8	<a href="http://clubensayos.com">clubensayos.com</a> Fuente de Internet	<1%

**TESIS**

**EL RÉGIMEN AGRARIO LABORAL Y SU INCIDENCIA EN EL  
PROCESO CONTABLE EN EMPRESA AGRILEZA SOCIEDAD  
ANÓNIMA CERRADA 2021**

**JURADO EVALUADOR**

**Dr. CPCC.**

**PRESIDENTE**

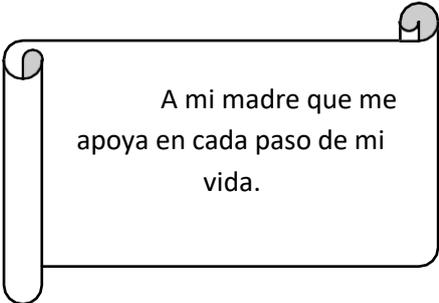
**Mg. CPCC.**

**SECRETARIO**

**Mg. CPCC.**

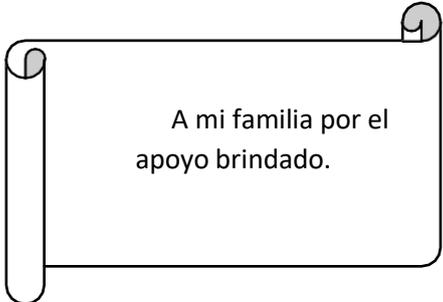
**VOCAL**

**DEDICATORIA:**



A mi madre que me  
apoya en cada paso de mi  
vida.

**AGRADECIMIENTO:**



A mi familia por el apoyo brindado.

# ÍNDICE GENERAL

CARATULA	i
TITULO	ii
DEDICATORIA.	v
AGRADECIMIENTO	vi
INDICE GENERAL	vii
INDICE DE TABLAS	xi
INDICE DE FIGURAS	
RESUMEN	
ABSTRACT	xii
INTRODUCCION	xiii
CAPITULO I	1
PLANTEAMIENTO DEL PROBLEMA	1
1.1 Descripción de la realidad problemática	1
1.2 Formulación del problema	4
1.2.1 Problema general	4
1.2.2. Problema específico	4
1.3. Objetivos de la investigación	5
1.3.1 Objetivo general	5
1.3.2 Objetivos específicos	5
1.4. Justificación de la investigación	6
1.5. Delimitación del estudio	6
CAPITULO II	
MARCO TEORICO	
2.1. Antecedentes de la investigación	8

2.2.	Investigaciones internacionales	8
2.3.	Investigaciones nacionales	9
2.3.1	Bases teóricas	10
2.3.2	Bases filosóficas	14
2.3.3	Definición de términos básicos	15
2.3.4	Hipótesis de investigación	17
2.4.	Hipótesis general	17
2.5.	Hipótesis específicas	17
2.6.	Operacionalización de variables	18
	<b>CAPITULO III</b>	
	<b>METODOLOGIA</b>	
3.1.	Diseño metodológico	20
3.2.	Población y muestra	20
3.2.1	Población	21
3.2.2	Muestra	21
3.3	Técnicas de recolección de datos	22
3.4	Técnicas para el procesamiento de la información	24
	<b>CAPITULO IV</b>	
	<b>RESULTADOS</b>	
4.1.	Análisis de resultados	26
4.2	Contrastación de hipótesis	46
	<b>CAPITULO V</b>	
	<b>DISCUSION</b>	
5.1.	Discusión de resultados	56
	<b>CAPITULO VI</b>	
	<b>CONCLUSIONES Y RECOMENDACIONES</b>	
6.1.	Conclusiones	57
6.2.	Recomendaciones	59
	<b>REFERENCIAS</b>	
7.1.	Fuentes documentales	61
7.2.	Fuentes bibliográficas	62
7.3.	Fuentes electrónicas	64
	Anexos	65

## INDICE DE TABLAS

Tabla 1	¿La empresa AGRILEZA SAC cumple con los derechos colectivos en sus registros contables?	26
Tabla 2	¿La empresa AGRILEZA SAC tiene en cuenta los derechos vacacionales de sus trabajadores en el sistema contable?	28
Tabla 3	¿Empresa AGRILEZA SAC considera la participación de utilidades en el procedimiento contable?	30
Tabla 4	¿Empresa AGRILEZA SAC considera la indemnización por despido arbitrario, en el procedimiento contable?	32
Tabla 5	¿El régimen agrario laboral incide en el proceso contable en empresa AGRILEZA SAC?	34
Tabla 6	¿El área contable cuenta con la documentación fuente para el proceso del sistema contable en empresa AGRILEZA SAC?	36
Tabla 7	¿Se cuenta con los libros principales para la formulación y aplicación del sistema contable en empresa AGRILEZA SAC?	38
Tabla 8	¿Se cuenta con libros auxiliares al día para cumplir con el sistema contable en empresa AGRILEZA SAC?	40
Tabla 9	¿La formulación de estados financieros se consideran los costos agrarios en empresa AGRILEZA SAC?	42
Tabla 10	¿El proceso contable considera los costos del régimen agrario laboral en empresa AGRILEZA SAC?	44
Tabla 11	Régimen agrario laboral incide en el proceso contable en empresa AGRILEZA Sociedad Anónima Cerrada 2021.	46
Tabla 12	Reconocimiento de derechos laborales incide en documentación fuente del proceso contables en empresa AGRILEZA	48
Tabla 13	Reconocimiento del derecho vacacional incide en el registro de libros contables en la empresa AGRILEZA.	50
Tabla 14	Participación de utilidades incide en el registro de libros contables auxiliares en empresa AGRILEZA.	52
Tabla 15	Indemnización por despido laboral arbitrario incide directamente en resultados de los estados financieros en empresa AGRILEZA.	54

## INDICE DE FIGURAS

Figura 1	¿La empresa AGRILEZA SAC cumple con los derechos colectivos en sus registros contables?	27
Figura 2	¿La empresa AGRILEZA SAC tiene en cuenta los derechos vacacionales de sus trabajadores en el sistema contable?	29
Figura 3	¿Empresa AGRILEZA SAC considera la participación de utilidades en el procedimiento contable?	31
Figura 4	¿Empresa AGRILEZA SAC considera la indemnización por despido arbitrario, en el procedimiento contable?	33
Figura 5	¿El régimen agrario laboral incide en el proceso contable en empresa AGRILEZA SAC?	35
Figura 6	¿El área contable cuenta con la documentación fuente para el proceso del sistema contable en empresa AGRILEZA SAC?	37
Figura 7	¿Se cuenta con los libros principales para la formulación y aplicación del sistema contable en empresa AGRILEZA SAC?	39
Figura 8	¿Se cuenta con libros auxiliares al día para cumplir con el sistema contable en empresa AGRILEZA SAC?	41
Figura 9	¿La formulación de estados financieros se consideran los costos agrarios en empresa AGRILEZA SAC?	43
Figura 10	¿El proceso contable considera los costos del régimen agrario laboral en empresa AGRILEZA SAC?	45
Figura 11	Régimen agrario laboral incide en el proceso contable en empresa AGRILEZA Sociedad Anónima Cerrada 2021.	47
Figura 12	Reconocimiento de derechos laborales incide en documentación fuente del proceso contables en empresa AGRILEZA	49
Figura 13	Reconocimiento del derecho vacacional incide en el registro de libros contables en la empresa AGRILEZA.	51
Figura 14	Participación de utilidades incide en el registro de libros contables auxiliares en empresa AGRILEZA.	53
Figura 15	Indemnización por despido laboral arbitrario incide directamente en resultados de los estados financieros en empresa AGRILEZA.	55

## **RESUMEN**

El estudio estuvo orientado a determinar si existe incidencia por parte del régimen agrario en el proceso contable en compañía AGRILEZA situada en la provincia Huaralina, metodológicamente fue de tipo descriptivo transversal, de nivel correlacional, de diseño no experimental, de ruta cuantitativo, con población de 88 individuos entre directivos, contables, y colaboradores especializados en contabilidad agraria y su régimen laboral identificados de manera probabilística, para su medición se recurrió a la escala de Likert. Sus dimensiones: capacidad negociaría, derechos laborales, beneficios empresarial, reconocer sus derechos. Para confirmar su confiabilidad se aplicó el paquete estadístico del SPSS, traducción 27.00, prueba de declaración de Pearson, al grado de confiabilidad del 95%. El experimento de ji cuadrada. **Resultados:** de manera mayoritaria opinaron considerarse muy satisfechos el (62.50%) formulan, se cumple con el régimen laboral para el sector agricultura en la compañía AGRILEZA SAC, con relación a aplicación del procedimiento contable y su consideración de sus costos el (55.56%) están muy satisfechos. **Conclusión:** el régimen aplicable al sector agrario laboral incide de forma directa en aplicación del sistema contable en empresa AGRILEZA sociedad anónima cerrada 2021.

**Palabras Claves:** régimen agrario, proceso contable, derechos laborales, beneficio empresarial.

## ABSTRACT

The study was oriented to determine if there is an incidence on the part of the agrarian regime in the accounting process in the AGRILEZA company located in the Huaralina province, methodologically it was of a cross-sectional descriptive type, of a correlational level, of a non-experimental design, of a quantitative route, with a population of 88 individuals among managers, accountants, and collaborators specialized in agricultural accounting and their labor regime identified in a probabilistic way, for their measurement the Likert scale was used. Its dimensions: bargaining power, labor rights, business benefits, recognizing their rights. To confirm its reliability, the SPSS statistical package, translation 27.00, Pearson's statement test, was applied at a reliability level of 95%. The chi-square experiments. Results: many of them considered themselves very satisfied (62.50%) formulate, the labor regime for the agricultural sector in the company AGRILEZA SAC is complied with, in relation to the application of the accounting procedure and its consideration of its costs (55.56%) they are very satisfied. Conclusion: the regime applicable to the agricultural labor sector directly affects the application of the accounting system in the company AGRILEZA closed stock company 2021.

Keywords: agrarian regime, accounting process, labor rights, business profit.

## **INTRODUCCION**

El análisis de cumplimiento de régimen agrario sus derechos laborales y su representación en la información contables financiera, en empresa AGRILEZA sociedad anónima cerrada, se estructuro conforme a lo aprobado por las normas de la Universidad, contemplado el conocimiento de la unidad de análisis como la explicación detallada del problema identificado, el desarrollo del marco teórico conceptual de las variables como el estado de la cuestión, los aspectos metodológicos usados, así como sus instrumentos para el proceso de recopilación de data para contrastar con propuestas, sus resultados, conclusiones recomendaciones y se adiciona las referencias a las cuales se tuvo acceso, expuestas segunde talle:

Primer Capítulo, Planteamiento del problema, en el cual se aborda la descripción de situación de la realidad problemática, identificando interrogantes a resolver, para ello se formulan los objetivos que orientan la búsqueda se solución, de la misma forma se precisa la importancia del estudio en el comportamiento del régimen agrario como su expresión en los procesos contables para su explicación y necesidad para conocimiento en el contexto teórico y práctico, como las empresas agrícolas deberán de tener en cuenta su aplicación, para ello fue necesario la visita a las instalaciones de la compañía AGRILEZA, como el conocimiento de los procesos de campo para el cultivo como la conservación de la mismas y su proceso productivo.

Segundo Capítulo, constituida por los antecedentes a nivel nacional como internacional, lo cual constituye el estado del arte del estudio, los aspectos teóricos que abordan las variables, el contexto filosófico de las mismas, apreciación de sus indicadores en términos básicos, las propuestas a nivel de hipótesis y sus respectiva operacionalización de cada una de las variables.

Tercer Capítulo, metodológicamente se aplica la ruta cuantitativa, de tipo descriptivo, transversal, de nivel correlacional no experimental de manera objetiva, medible, palpable, actuando sobre una población de 88 individuos que forman la población económicamente activa de la compañía de manera que participan directivos, contables colaboradores como especialistas en régimen laboral agrario, si contabilidad agrícola

Cuarto capítulo, la explicación de las respuestas y aplicadas a la muestra en el trabajo de campo en búsqueda de resultados, los mismos que son presentados en tablas a nivel porcentual expresando las opiniones de entrevistados, para su presentación en grafica la misma que es interpretada y contrastada para la exposición de las hipótesis.

Quinto capítulo, se trata de resumir las principales opiniones de expertos en cuanto a la importancia o incidencia que tienen e la aplicación del régimen laboral agrario en la formulación o presentación de información contables o financiera en la empresa, por lo cual se logra consolidar la importancia del conocimiento legal y su explicación de forma cuantitativa para su reflejo en información financiera.

Sexto capítulo, se precisa las conclusiones como resultado de las contrastaciones de las propuestas con opiniones de la muestra, dichos resultados generan las recomendaciones como aportes que se propone a la compañía con la finalidad de mejorar los procedimientos administrativos que generan hechos contables y financieros en la compañía.

Al final del estudio como anexo nos permitimos adjuntar la relación de textos y estudios investigativos a la cual tuvimos acceso.

# **CAPITULO I**

## **PLANTEAMIENTO DEL PROBLEMA**

### **1.1. DESCRIPCION DE LA REALIDAD PROBLEMÁTICA**

El régimen laboral en nuestro país se ha caracterizado por ser de manera sectorial de tal forma que para cada sector existen normas, como por ejemplo en el sector de construcción, comercio, pesquero como en el ejercicio profesional, de tal manera que para el sector agrario siempre existió un alto nivel de informalidad, sin embargo, por la necesidad de trabajo las personas se ven en la necesidad de aceptar las propuestas de los dueños de sus propiedades en el sector agrario. agrarias, de manera que, en el proceso de constitución de empresas formales, se ven en la necesidad de cumplir con normativas relacionadas con la autorización de funcionamiento, y el cumplimiento con los derechos que laboralmente les corresponde.

Es así que la familia Fukuda deciden la creación de la empresa AGRILEZA Sociedad Anónima Cerrada (SAC), la misma que inicia sus actividades a inicios del periodo 2014 en la Urbanización las Terrazas de la Laguna, distrito de La Molina, Provincia de Lima, Departamento de Lima, cuya actividad principal es dedicada a Elaboración y conservación de frutas, legumbres como hortalizas, y de manera secundaria a la venta al menudeo de productos especializados, empresa que poco a poco fue creciendo de tal manera que hoy para el desarrollo de sus actividades cuenta con una población laboral activa total de 388 personas; así mismo cuenta con predios

para el sector productivo de agricultura en la Esperanza distrito de Huaral, provincia de Huaral Departamento de Lima. Realiza actividades de importación y exportación.

En la organización y dirección de la empresa cuenta con un directorio presidido por Fukuda Fukuda, Cesar, director Yoshikay de Fukuda Delia y como Gerente General Fukuda Yoshikay Ken se fue consolidando y por el requerimiento de sus productos de diversos lugares del país.

La economía del Perú en toda su historia siempre se ha basado en la explotación, procesamiento y exportación de recursos naturales como son los mineros, agrícolas y pesqueros. Sin embargo, la reforma que trazaría un antes y un después fue la ley de Reforma Agraria (DL 17716); ley que fue impulsada en el gobierno de Velasco. La reforma agraria tenía como objetivo transformar la estructura de titularidad de tierras del país, por lo que se conllevó a la expropiación de terrenos a personas jurídicas y naturales, que pasaron en primer momento a dominio estatal, para luego ser cedidos entre campesinos y agricultores organizados en cooperativas y sociedades agrícolas. Esto buscaba un cambio en el poder económico y político de un grupo social. En la década de los ochenta, el Perú sufrió uno de los peores momentos en su desarrollo económico, el cual se encontraba en un conflicto por el terrorismo en consecuencia originó que gran parte del territorio nacional se encuentre en estado de emergencia, por esta razón la inversión en el sector agro disminuyó consideradamente.

En el Perú a inicios de los años 90 sufrió una desaceleración en la economía de modo que el estado con el fin de estabilizarla asume un nuevo rol donde promueve y facilita las grandes inversiones privadas, procurando una estructura adecuada en

sectores estratégicos como energía e hidrocarburos, minería, transporte, telecomunicaciones, agricultura, etc. A través de un marco normativo que amplía los beneficios en términos de competitividad que permitiría al país incrementar los flujos de inversión en sectores

## **1.2 FORMULACION DEL PROBLEMA**

### **1.2.1 Problema General**

¿Cómo el régimen agrario laboral incide en el proceso contable en empresa AGRILEZA Sociedad anónima Cerrada 2021?

### **1.2.2 Problemas Específicos**

- ¿Cómo el reconocimiento de derechos colectivos incide la documentación fuente del proceso contable en empresa AGRILEZA?
  
- ¿En qué medida el derecho vacacional incide en los registros de libros principales en la empresa AGRILEZA?
  
- ¿De qué forma la participación de utilidades incide en el registro de libros auxiliares en empresa AGRILEZA?
  
- ¿De qué manera la indemnización por despido laboral arbitrario incide en los resultados de estados financieros en empresa AGRILEZA?

### **1.3. OBJETIVOS DE LA INVESTIGACION**

#### **1.3.1 Objetivo General**

Determinar como el régimen agrario laboral incide en el proceso contable en empresa AGRILEZA Sociedad Anónima Cerrada 2021.

#### **1.3.2. Objetivos Específicos**

- Probar si el reconocimiento de derechos colectivos incide en la documentación fuente del proceso contable en empresa AGRILEZA.

- Examinar en qué medida el derecho vacacional incide en los registros de libros principales en la empresa AGRILEZA.

- Evaluar de que forma la participación de utilidades incide en el registro de libros auxiliares en empresa AGRILEZA.

- Comprobar de qué manera la indemnización por despido laboral arbitrario incide en los resultados de estados financieros en empresa AGRILEZA.

### **1.4. JUSTIFICACION DE LA INVESTIGACION**

La indagación se justifica en la disposición que nos permitió convertirse en un aporte dirigida a empresas dedicadas al sector agrario que hoy se convierten en exportadoras de sus productos, frente a la capacidad de trabajo agrícola, y como ella se convierte a través de la contabilidad agrícola información de suma importancia para

conducción eficiente en las empresas agroexportadoras, el objetivo de sincerar los procesos que se utilizan en cada etapa que se utiliza en el campo agrario, sobre todo la experiencia y la atención oportuna avanzar en el mundo de los negocios.

El proceso contable será siempre importante en la medida que el proceso administrativo se relacione de manera directa con la documentación fuente, pero adicionalmente la identificación de cada una de los procesos operativos que se dan en el campo agrícola ello se traduce en los procesos contables, de manera que los costos como cada una de sus actividades se reflejen de manera directa en el informe contable y financiero de la empresa AGRILEZA.

### **1.5. DELIMITACION DEL ESTUDIO**

La acción investigativa se ejecutó en periodo 2021, por lo que de acuerdo con el cronograma de actividades se procedió a visita directa a las oficinas de la empresa AGRILEZA, así como al sector del campo agrícola, que permitió conocer los procesos de producción de las frutas en particular el melocotón que se convierte en la materia prima para el proceso de exportación, por lo mismo se procedió a cumplir estrictamente con los protocolos de seguridad a fin de reducir los riesgos de contagio de COVID-19, como la viruela del mono; permitiendo establecer contacto directo con quienes asumen la función y dirección en el nivel productivo así como en la exportación, de ser necesario se recurrirá a la asistencia de profesionales especializados en niveles de producción como en la exportación por las características que ello requiere. Así mismo permitirá el conocimiento del aspecto administrativo, contable como de conducción y dirección en la producción y exportación de la fruta.

## **CAPÍTULO II**

### **MARCO TEÓRICO**

#### **2.1 ANTECEDENTES DE LA INVESTIGACION**

##### **2.2. Investigaciones Internacionales**

Cairo (2008), tesis “Análisis de transformaciones del sector agropecuario provincia de Catamarca (Argentina) por implementación Ley 22702 de Desarrollo Económico: efectos territoriales e institucionales en sistema olivar”. Presenta como objetivo general verificar la implementación de la ley 22702 de desarrollo económico de Argentina. Metodológicamente es básica, descriptiva de enfoque cuantitativo, recurrió a la encuesta y cuestionario para recolección de data necesaria para el estudio. Concluye aplicación de ley tiene implicancias del preparativo del terreno, siembra, producción y exportación.

Obregón, G. y Zamora, M. (2018) tesis: “Análisis de aplicación de sistema contables su incidencia en estados financieros en empresa agroindustrial “san Benito Agrícola SA” - Nicaragua”, teniendo como objetivo evaluar el sistema contable en su expresión de estados financieros en la empresa San Benito. Método usado enfoque cualitativo, tipo descriptiva – aplicada de corte transversal. Al final el autor concluye en la empresa agroindustrial San Benito su sistema contable usan un sistema apoyado en la tecnología debidamente adecuado a las actividades agrícolas de tal forma que no se aplica de forma adecuada en dicho negocio.

### **2.3. Investigaciones nacionales**

Chacaltana, J y Chacaltana, L. (2020) tesis: “beneficios laborales y tributarios del régimen agrario su efecto en rentabilidad de empresa agroexportadora AGUALIMA SAC – VIRU”. Su objetivo determinar la incidencia de beneficios laborales como tributarios del sector agricultura en utilidades de empresa agroexportadora Agualima. En cuanto al método usado es no experimental, transversal. Para el proceso de recopilación de datos utilizo la Guía de observación, entrevista y el análisis documentario. Al final culminan determinando, el régimen agrario genera un efecto positivo para la utilidad de la empresa agroexportadora Agualima.

Guerra (2017), tesis “Beneficios Tributarios del Régimen Agrario y su Influencia en la Liquidez de la Empresa Procesos Agroindustriales SAC.”. Tiene como objetivo general determinar el efecto de los beneficios tributarios del Agrario en la rentabilidad de la asociación Sagrado Corazón de Jesús Régimen. Método utilizado fue descriptivo explicativo, correlacional de enfoque cuantitativo, con presentación real y objetiva de las variables materias de estudio. Para obtención de datos fueron utilizados cuestionarios y el Excel para procesar dicha información. Finalmente concluye la aplicación correcta del impuesto a la renta incidirá de manera favorable en las empresas dedicadas al sector agrario, mejorando la liquidez corriente para cumplir con sus actividades operativas en el agro.

#### **2.3.1. BASES TEORICAS**

##### **Régimen agrario laboral**

Uno de los problemas que se presentan en el sector agrario, es lo relacionado al seguro de los trabajadores del campo, en ciertos sectores es reconocido como independiente, como la aplicación correcta respectiva, sobre lo mencionado Duran, F. (2015) precisa: la necesidad sobre estudio financiero-actuarial como en la gestión de EsSalud: Estudios y representaciones técnicas. Como la Organización Internacional del Trabajo (OIT).

El régimen agrario se manifiesta en el Perú considerando desde su desarrollo se convierte en el sector de suma importancia por contar con grandes extensiones de terreno dedicado a la agricultura, principal sector de crecimiento y desarrollo, avanzando a la agroexportación, al respecto Araya & Cía Perú (2018) expresa: (...) Perú cuenta con ingente fortaleza en la agricultura, fuente principal de nuestras generaciones, que en los últimos lustros fue abandonada, por ello los inversionistas dejaron el campo.

Adicional a los aspectos legales normativos, que explican los derechos de trabajadores del agro, se adiciona obligaciones de orden tributario a los trabajadores denominadas rentas al trabajo, consecuentemente las obligaciones de los empresarios entre ellos los de Essalud, en ese sentido Espinoza (2017) señalaba: (...) el sector agrario genera gran actividad orientada a intensificar la economía en el país, de manera tal ayuda al crecimiento y desarrollo de la sociedad que busca puestos de trabajo con responsabilidad.

El cumplir con el deber tributario, redunda principalmente en los sectores más necesitados y uno de dicho sector es agricultura, inclusive el estado a partir de ello, permite los créditos a pequeños negocios, el agro en particular requiere ser apoyado, a

nivel de empresariado como en las necesidades más urgentes de sus trabajadores, sobre ello Villanueva (2019) explica: (...) los beneficios de tributos permiten convertirse en mecanismos, de reducción de actos evasivos de tributos, los cuales permiten contar con dichos recursos económicos en bien de la sociedad (p,15).

El sector agrario formal cuenta con beneficios, sin embargo, deberá de contar con el personal profesional con la experiencia debida, permitiendo asesor a los inversionistas de manera imparcial, cumpliendo con los derechos que les corresponde a nivel de empresa como a trabajadores como esencia para el desarrollo económico, en ese sentido, Ley (2021) se emite la norma N° 31110 la cual reconoce derechos a trabajadores en el sector de cultivos, agroindustrial, como el sector laboral del agro.

### **Proceso contable**

La contabilidad implica aplicación de procedimientos administrativos la cual se convierte en la determinación de los insumos para su registro de información financiera, para ello asume un comportamiento ordenado para su procesamiento correcto de la información, en tal sentido Warren (2009) precisaba: “conjunto de metodologías como procesos orientados a selección y procedimientos para reunir, catalogar, describir y reportar informe económico de la empresa. la información financiera y de operaciones de un negocio”. (pág. 202).

El proceso contable es de suma importancia en la medida que permite el análisis de la documentación obtenida administrativamente, cuyo análisis permite orientar y asesorar en la dirección de la compañía, como la identificación de los costos

aplicables en la compañía, sobre ello Torrez (2007) indicaba: (...) la importancia del sistema contable en los negocios es de suma importancia ya que permite identificar sus costos operativos así como la proyección de sus actividades y su rentabilidad futura, incluyendo su comportamiento tributario. (pág. 01)

El proceso contable permite aplicar de manera permanente la compatibilidad, de la documentación fuente con las operaciones, que se ejecutan de forma permanente y como ella se procesa en la información contable, sobre ello Martelo (2008) señala: (...) sistema que permite cumplir en tiempo oportuno con la coincidencia entre los procesos organizativos como administrativos capaces de formular información del negocio. (pág. 5).

Utilidad como relevancia en el proceso contable su importancia permite mostrar la veracidad de la información contable lo cual permite la presentación de información contable y financiera de manera sustentada y fiable, la cual permite preparación, elaboración y presentación de información de estados financieros razonables, al respecto Ibarra (2001) precisaba en cuanto a utilidad: (...) “referido a autenticidad, objetividad de información, son condiciones indispensables para el sistema contable, de la compañía en el tiempo previsto. (pág. 126).

El proceso contable permite la presentación fiable de información operativa de actividades contables debidamente cuantificables permitiendo, expresar la situación económica y financiera de los negocios a una fecha determinada, sobre los cuales permiten a los directivos tomar decisiones, conforme señala Gonzales (2010) el cual expresa: (...) compañía que se permite transparentar los costos de diversas actividades

que de forma cuantitativa expresen sus registros contables en cada una de sus sistemas de uso normal (pág. 01).

El registro íntegro de las operaciones permite mostrar la situación de los negocios, principalmente en el momento de tomar decisiones, por lo cual es necesario la participación de profesionales adecuados con la experiencia necesaria para cumplir la función contable, sobre ello Almira (2009) precisa: (...) registro de operaciones contables de acuerdo a lo expresado en la documentación fuente, pasando por los diversos procesos para su presentación e importancia en el reporte para entidades fiscalizadoras (pág. 01). En ese mismo contexto se expresa la importancia de que el equipo contable cuente con la pertinencia necesaria, a lo cual Narváez Sánchez & Narváez Ruiz (2015) expresa la necesidad de la contabilidad en los negocios permita la expresión de las operaciones principalmente de hechos financieros, que expresen el comportamiento en la capacidad de dirección de la compañía (pág. 234).

Sin embargo, es necesario considerar la fuente que genera recursos para emitir información contables, dicha fuente deberá de ser fiable su análisis real para un registro necesario e importante, sobre ello (Ojeda, 2013, pág. 03) expresa: (...) el inicio de hecho contable implica desde los actos de producción, pasando por control, revelando información integra permitiendo a los niveles directivos tomar decisión sobre dicha información para dirección de la compañía. En ese sentido no es posible dejar de lado el desarrollo indispensable como la partida doble, los cuales permiten la razonabilidad en sus operaciones, sobre lo cual Narváez (2015) señala: los aspectos económicos o financieros, reales son aquellos desarrollados por el departamento contable que con la aplicación de sistema contable adecuado suministra información relevante. (pág. 02).

## **2.3. BASES FILOSOFICAS**

### **Régimen agrario laboral**

Es el proceso que se inicia con la preparación del terreno, de acuerdo con sus propias características, que consideran las nuevas condiciones laborales, en la cual los empresarios o empleadores garantizan que éstas sean seguras y de cumplimiento para sus trabajadores, cumpliendo con las condiciones mínimas desde la movilidad para sus traslados al centro laboral, así como su alimentación, servicios que correspondan dentro de los servicios laborales.

### **Proceso contable**

Considerado como un conjunto ordenado de diversas fases o etapas mediante el cual se desarrollan el conocer la revelación de las transacciones de acuerdo a las actividades y sustentadas en acciones financieras, económicas, social, ambiental, que pueden afectar la capacidad en la generación de los servicios en los procesos de flujos de las acciones.

## **2.4.DEFINICIONES DE TERMINOS BASICOS**

### **Derechos colectivos**

Es aquel reconocimiento por parte de los empleadores a sus trabajadores dentro del contexto remunerativo, social, responsabilidad como ambiental, que luego de conciliar solicitudes de los trabajadores llegan a un acuerdo de trabajadores entre

empresarios, lo cual se concreta en el pacto de bien social y de responsabilidad laboral de ambas partes.

### **Derecho vacacional**

Es aquel beneficio que tienen los trabajadores del sector agrario, cuya particularidad se inicia desde una antigüedad de 5 años por 14 días continuos, cuando llegan a 10 años se les concede 21 días continuos, cuando tienen 20 años acceden a vacaciones por 28 días y finalmente cuando superan los 20 años tendrán 35 días de vacaciones que le corresponde a un trabajador en condición de peón en el área rural.

### **Participación de utilidades**

La participación de utilidades de los trabajadores en el sector agrario les corresponde un 5% cuyo beneficio se otorga en la distribución en correspondencia a los días efectivos laborados por el beneficiario y la siguiente parte será beneficiado el trabajador en función a las proporciones de sus remuneraciones recibidas por cada trabajador.

### **Indemnización por despido arbitrario**

El servidor agrario que es despedido de manera arbitraria tendrá derecho a una indemnización que será equivalente a una remuneración y media de forma ordinaria que percibe a razón de sus mensualidades, en relación con cada año integro por los servicios prestados, pero a la vez tendrá un límite máximo de doce remuneraciones percibidas.

### **Nivel de documentación fuente**

La documentación fuente es aquella que sustenta cada una de las operaciones financieras realizadas, las mismas que deberán de ser conservadas en forma cronológicas para su revisión posterior, considerando que son la fuente de sustento por las operaciones realizadas en el ejercicio económico respectivo, entendiendo que en los tiempos actuales es posible sean conservados en medios magnéticos.

### **Libros principales**

Las empresas agrícolas dependiendo del tipo de negocio, como del tamaño de sus actividades y movimiento financiero está en el deber de llevar su contabilidad, por ello aquellas pueden llevar contabilidad completa, la misma que implica los libros caja y bancos, inventarios y balances, el libro diario, mayor, que permita registra sus movimientos.

### **Libros auxiliares**

Son aquellos que permiten registrar sus actividades que forman parte de su movimiento de manera puntual y dependiendo del tamaño de empresa y las exigencias por la administración tributaria entre ellos el de remuneraciones el cual es a partir de 5 trabajadores, también pueden llevar los auxiliares para inventarios de ingresos como de gastos y de compra como de ventas.

### **Estados Financieros**

Son aquellos documentos que centralizan las actividades económicas y financieras que se realizan en un periodo o ejercicio económico en las empresas agrícolas y que están obligadas de acuerdo a los señalado por la administración

tributaria a presentar dichos estados de manera correcta, y que a su vez sirve para que los empresarios tomen decisiones en sus actividades.

## **2.5. HIPOTESIS DE INVESTIGACION**

### **2.5. Hipótesis General**

El régimen agrario laboral incide de manera directa en el proceso contable en empresa AGRILEZA Sociedad Anónima Cerrada 2021.

#### **2.5.2. Hipótesis Específicas**

- El reconocimiento de derechos laborales incide directamente en la documentación fuente del proceso contables en empresa AGRILEZA.
  
- El reconocimiento del derecho vacacional incide en el registro de libros contables en la empresa AGRILEZA.
  
- La participación de utilidades incide en el registro de libros contables auxiliares en empresa AGRILEZA.
  
- La indemnización por despido laboral arbitrario incide directamente en los resultados de los estados financieros en empresa AGRILEZA

## **2.5. OPERACIONALIZACION DE VARIABLES E INDICADORES**

### **VARIABLE INDEPENDIENTE**

<b>Variables</b>	<b>Definición</b>	<b>Dimensiones</b>	<b>Indicadores</b>	<b>Índices</b>
------------------	-------------------	--------------------	--------------------	----------------

---

	El régimen				
	laboral agrario				
	permite precisar				
Variable	los diversos	- Capacidad	- Derechos	- Nivel	de
Independiente	derechos a los	negociación.	colectivos	producción.	
Régimen	cuales los	- Derechos	- Derecho		
agrario	trabajadores del	laborales	vacacional	- Rendimiento	
laboral	campo han	- Participación en	- Participación	- Producción	
	adquirido en el	los beneficios	de utilidades	- Importancia de	
	tiempo, de los	empresarial.	- Indemnización	reconocimiento	
	cuales sus	- Reconocimiento	por periodo		
	empleadores	de sus derechos.	de despido		
	están en la				
	obligación de				
	cumplir por su				
	labora que				
	asumen de				
	acuerdo con las				
	normas				
	establecidas.				

---

## VARIABLE DEPENDIENTE

<b>Variables</b>	<b>Definición</b>	<b>Dimensiones</b>	<b>Indicadores</b>	<b>Índices</b>
Variable Dependiente	Las actividades que se generan en las unidades de los negocios necesariamente de acuerdo con la normatividad vigente deberán de ser registrados contablemente de tal manera que el contador utiliza el sistema respectivo para tal fin.	- Nivel de producción - Controles de operaciones - Nivel operativo - Conocimiento integral del negocio	- Nivel de documentación fuente - Libros principales - Libros auxiliares - Estados financieros	- Evaluación de actividades - Utilización de registros - Capacidad para control - Evaluación integral

# **CAPÍTULO III**

## **METODOLOGÍA**

### **3.1 DISEÑO METODOLOGICO**

#### **Tipo**

El tipo de investigación es descriptivo – transversal en la medida que se requiere de la revisión y obtención de información de la misma fuente en un tiempo definido, que la empresa permitieron apoyar con los datos sean reales y objetivos.

#### **Nivel**

Será correlacional, en la orientación que se busca la relación de ambas variables que participan en el proceso investigativo como son los procedimientos de producción sus etapas y los contenidos de exigencias en el periodo de exportación de frutas por la empresa.

#### **Diseño**

No experimental teniendo en cuenta que, en su desarrollo, no se permitieron el manipuleo de las variables, manteniendo la originalidad de datos como información las cuales fueron analizadas y contrastadas para las recomendaciones.

#### **Enfoque**

Su enfoque cuantitativo en la medida que se permitieron medir y comparar la información obtenida de manera objetiva, fiable, evidente perceptible en todo el proceso de estudio.

## **3.2. POBLACION Y MUESTRA**

### **3.2.1 Población**

Su población estuvo constituida por la empresa AGRILEZA para los cual se toma en cuenta a la población económicamente activa (PEA) de dicha entidad, verificando la suma de 88 personas entre Directivos, contables, colaboradores especializados en proceso productivo como en exportación.

### **3.2.2 Muestra**

La muestra para el proceso investigativo estuvo compuesta por personas identificadas de la población. Su muestra es de 72 individuos entre directivos, contables, colaboradores, especialistas quienes fueron seleccionados de manera aleatoria para la aplicación de instrumentos en cumplimiento a fórmula para una población finita la misma que se indica en seguida:

$$n = \frac{Z^2 N p q}{E^2 (N - 1) + Z^2 p q}$$

De dónde:

**n**= Tamaño de la muestra

**Z**= nivel al 95% de confianza.

**P=** Se asume  $P=0.5$ .

**Q.=** ( $Q = 0.5$ , valor asumido debido al desconocimiento de  $Q$ ).

**E=** Parte por falla 5%

**N=** Población

**n=** Volumen óptimo de modelo.

Entonces, se tuvo en cuenta a un nivel de significancia de 95% y 5% como margen de error

Remplazando cálculos tenemos

$$n = \frac{(1.96)^2 (0.5) (0.5) (88)}{(0.05)^2 (88-1) + (1.96)^2 (0.5) (0.5)}$$

$$n = \frac{84.5152}{1.1779}$$

$$n = 71.75$$

$$n = 72$$

### **3.3 Técnicas e instrumentos de recolección de datos**

#### **Cuestionario**

Herramienta importante mediante la cual se permitió la obtención directa de datos e información en relación con las variables a investigar, con los cuales se logra concordar con las propuestas planteadas.

### **Encuestas**

Su aplicación permitió recopilar información como datos directos de la fuente en relación con los procesos productivos como el proceso de exportación de frutas en empresa.

### **Análisis Documental.**

Es aquella técnica que nos ayudó en el proceso de análisis de documentación acopiada, que permitirá ayudar en la determinación de la relación de las variables como la importancia de la investigación.

### **Descripción de los instrumentos**

#### **Ficha bibliográfica**

Es necesario que todo estudio cuente con las referencias debidamente ordenadas y la ficha nos permitimos identificar los tópicos más importantes para su consideración, para lo cual se tuvieron acceso a textos, revistas especializadas en el contexto nacional como internacional, así como artículos científicos e incluso a buscadores de internet.

#### **Guía de entrevista:**

Guía que permite pre elaborar las orientaciones en cuanto al uso en el trabajo de campo con la finalidad de mantener un orden en el dialogo con las personas para obtener información que ayude al desarrollo de la investigación.

## **Procedimientos de comprobación de la validez y confiabilidad de los instrumentos**

Del desarrollo de los instrumentos elaborados que serán puestos en consulta a profesionales con la experiencia requerida, se requiere que estos sean comprobados para determinar su confiabilidad, la aplicación de la encuesta (10) como piloto a 72 personas quienes serán determinados al azar entre la muestra determinada entre empresarios, contables, colaboradores como especialistas a prueba de expertos con la finalidad de comprobar la calidad de la información obtenida.

### **3.4. Técnicas para el procesamiento de información**

#### **Técnicas de Análisis**

Se tomarán en cuenta la aplicación de las siguientes técnicas:

- Análisis documental
- Conciliación de datos
- Indagación
- Rastreo

#### **Técnicas de Procesamiento de Datos**

El trabajo de investigación permitió procesar los datos e información que se obtengan de las diferentes fuentes por medio de las diversas técnicas como:

- Ordenamiento y clasificación
- Registro manual
- Análisis documental
- Tabulación de Cuadros con porcentajes
- Comprensión de gráficos

- Conciliación de datos

Proceso informatizado con SPSS (Statistical Package for Social Sciences),

Traducción 26.0 del modelo de correlación de Pearson y nivel de confianza

del 95%.

## CAPÍTULO IV

### RESULTADOS

#### 4.1. ANALISIS DE RESULTADOS

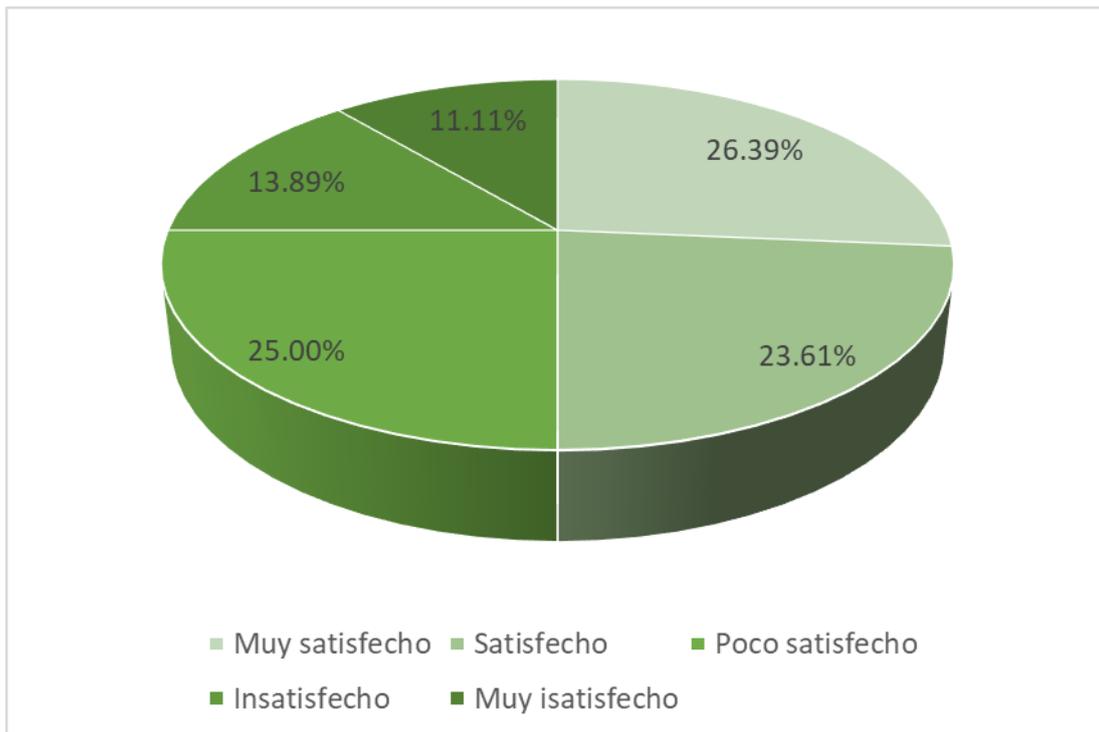
##### 4.1.1. DERECHOS COLECTIVOS

¿Considera Usted que la empresa AGRILEZA SAC cumple con los derechos colectivos en sus registros contables?

*Tabla 1*

ALTERNATIVAS	Frecuencia	Porcentaje	Porcentaje válido	Porcentaje acumulado
a. Muy satisfecho	19	26.38	26.39	26.39
b. Satisfecho	17	23.61	23.61	50.00
c. Poco satisfecho	18	25.00	25.00	75.00
d. Insatisfecho	10	13.88	13.89	88.89
e. Muy insatisfecho	8	11.11	11.11	<b>100.00</b>
<b>TOTAL</b>	<b>72</b>	<b>99.98</b>	<b>100.00</b>	

*Nota: Elaboración propia*



**Figura 1.** Se cumple con el diagnostico situacional para elaboración del plan estratégico en la municipalidad provincial de Huaura

## INTERPRETACIÓN

De la exposición de acuerdo a la gráfica que antepone los resultados de la encuesta han expresado, que 26.39% manifestaron estar muy satisfechos, que la empresa AGRILEZA SAC cumple con los derechos colectivos en sus registros contables; el 23.61% reconocieron estar satisfechos, no obstante un 25.00% consideraron estar poco satisfechos, pero inversamente un 13.89% pensaron estar insatisfechos, finalmente un 11.11% reconocieron estar muy insatisfechos que la empresa AGRILEZA SAC cumpla con los derechos colectivos en sus registros contables.

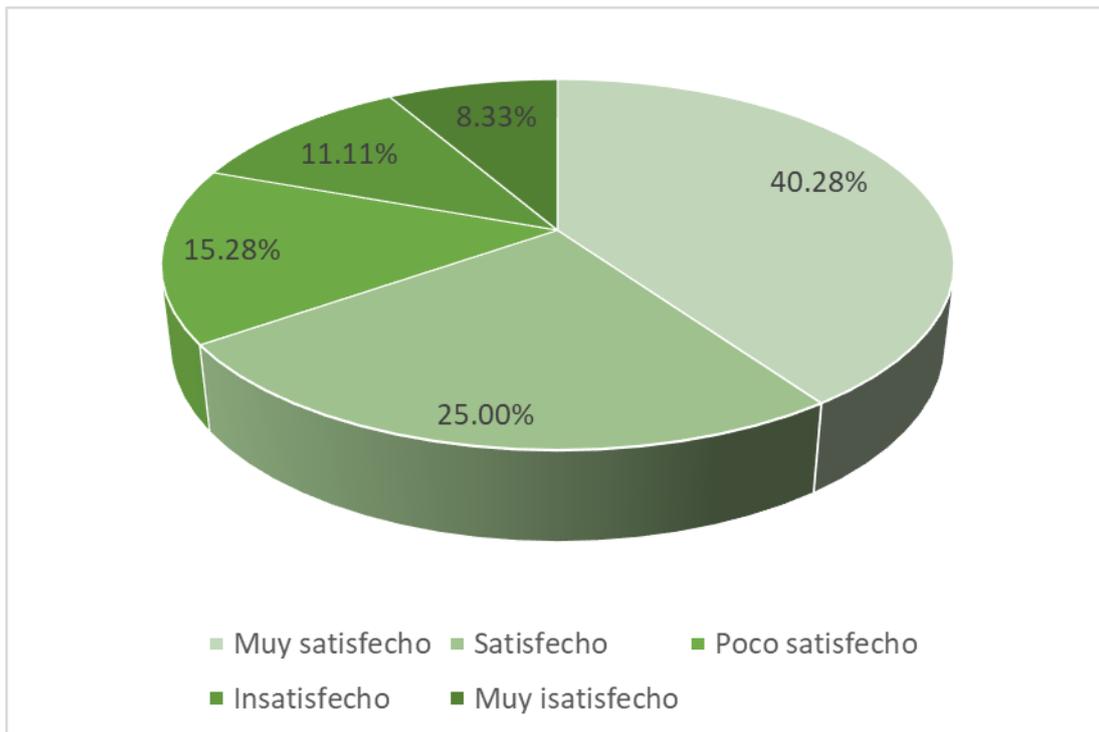
#### 4.1.2. DERECHOS VACACIONALES

¿En su opinión considera empresa AGRILEZA SAC tiene en cuenta los derechos vacacionales de sus trabajadores en el sistema contable?

*Tabla 2*

<b>ALTERNATIVAS</b>	<b>Frecuencia</b>	<b>Porcentaje</b>	<b>Porcentaje válido</b>	<b>Porcentaje acumulado</b>
a. Muy satisfecho	29	40.27	40.28	40.28
b. Satisfecho	18	25.00	25.00	65.28
c. Poco satisfecho	11	15.27	15.28	80.56
d. Insatisfecho	8	11.11	11.11	91.67
e. Muy insatisfecho	6	8.33	8.33	<b>100.00</b>
<b>TOTAL</b>	<b>72</b>	<b>99.97</b>	<b>100.00</b>	

*Nota: Elaboración propia*



**Figura 2.** empresa AGRILEZA SAC tiene en cuenta los derechos vacacionales de sus trabajadores en el sistema contable

## INTERPRETACIÓN

De la indagación al proceso de respuestas a interrogantes las cuales se exponen en grafica precedente, es necesario indicar un 40.28% opinaron estar muy satisfechos que, empresa AGRILEZA SAC tiene en cuenta los derechos vacacionales de sus trabajadores en el sistema contable; el 25.00% opinaron estar satisfechos, un 15.28% respondieron estar poco satisfechos, contrariamente 11.11% manifestaron estar insatisfechos, finalmente el 8.33% opinaron estar muy insatisfechos que, empresa AGRILEZA SAC tenga en cuenta los derechos vacacionales de sus trabajadores en el sistema contable.

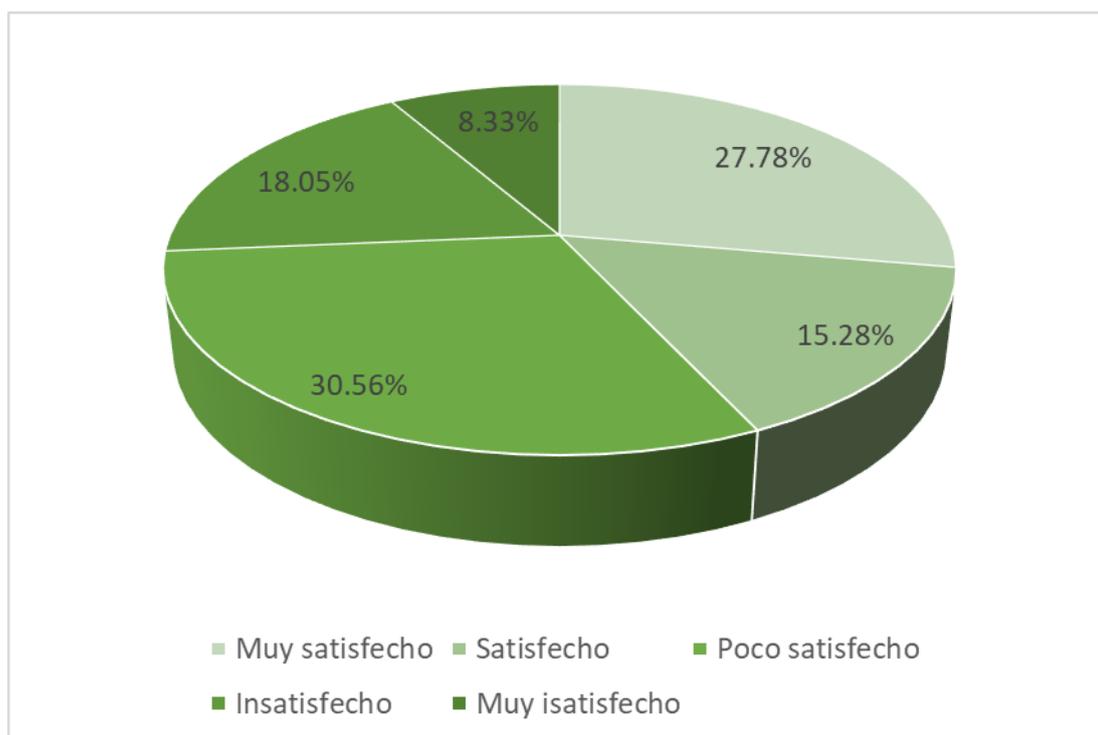
#### 4.1.3. PARTICIPACION DE UTILIDADES

¿Considera Usted que empresa AGRILEZA SAC considera la participación de utilidades en el procedimiento contable?

*Tabla 3*

<b>ALTERNATIVAS</b>	<b>Frecuencia</b>	<b>Porcentaje</b>	<b>Porcentaje válido</b>	<b>Porcentaje acumulado</b>
a. Muy satisfecho	20	27.77	27.78	27.78
b. Satisfecho	11	15.27	15.28	43.06
c. Poco satisfecho	22	30.55	30.56	73.62
d. Insatisfecho	13	18.05	18.05	91.67
e. Muy insatisfecho	06	8.33	8.33	<b>100.00</b>
<b>TOTAL</b>	<b>72</b>	<b>99.97</b>	<b>100.00</b>	

*Nota: Elaboración propia*



**Figura 3.** Cumple con la recaudación de los tributos municipales en el gobierno local provincia de Huaura

## INTERPRETACIÓN

De la pregunta formulada logramos estimar de respuestas obtenidas como se expresan en grafica que precede es necesario indicar un 27.78% consideraron que empresa AGRILEZA SAC considera la participación de utilidades en el procedimiento contable; el 15.28% opinaron estar satisfechos, un 30.56% respondieron estar poco satisfechos, contrariamente 18.05% manifestaron quedar insatisfechos, finalmente el 8.33% opinaron quedar muy insatisfechos que se empresa AGRILEZA SAC considera la participación de utilidades en el procedimiento contable.

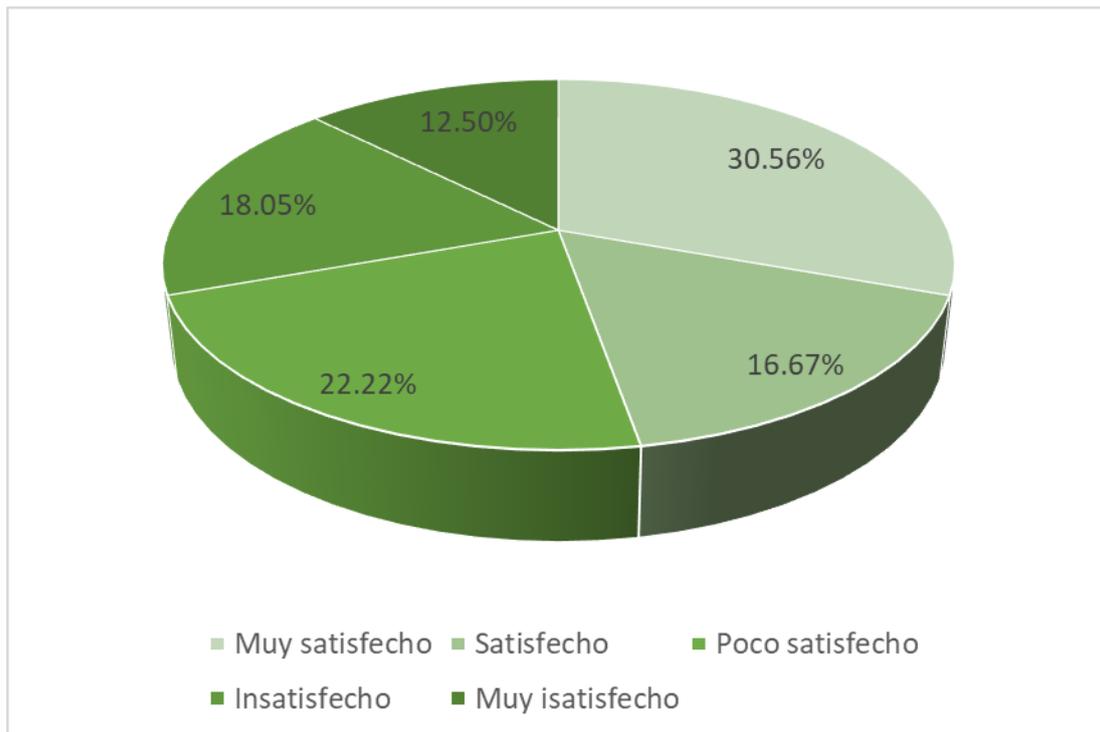
#### 4.1.4. DESPIDO ARBITRARIO

¿Considera usted que empresa AGRILEZA SAC considera la indemnización por despido arbitrario, en el procedimiento contable?

*Tabla 4*

<b>ALTERNATIVAS</b>	<b>Frecuencia</b>	<b>Porcentaje</b>	<b>Porcentaje válido</b>	<b>Porcentaje acumulado</b>
a. Muy satisfecho	22	30.55	30.56	30.56
b. Satisfecho	12	16.66	16.67	47.23
c. Poco satisfecho	16	22.22	22.22	69.45
d. Insatisfecho	13	18.05	18.05	87.50
e. Muy insatisfecho	09	12.50	12.50	<b>100.00</b>
<b>TOTAL</b>	<b>72</b>	<b>99.98</b>	<b>100.00</b>	

*Nota: Elaboración propia*



**Figura 4.** Aplica la cultura tributaria en los contribuyentes del gobierno local provincia de Huaura

## INTERPRETACIÓN

Tal como alcanzamos declarar a través de la gráfica que antecede nos permite señalar como, el 30.56% razonaron estar muy satisfechos, se toma en cuenta empresa AGRILEZA SAC considera la indemnización por despido arbitrario, en el procedimiento contable; un 16.67% consideraron quedar satisfechos, el 22.22% consideraron estar poco satisfechos, pero contrariamente el 18.05%, consideraron estar insatisfechos, finalmente el 12.50% consideraron estar muy insatisfechos que empresa AGRILEZA SAC considera la indemnización por despido arbitrario, en el procedimiento contable.

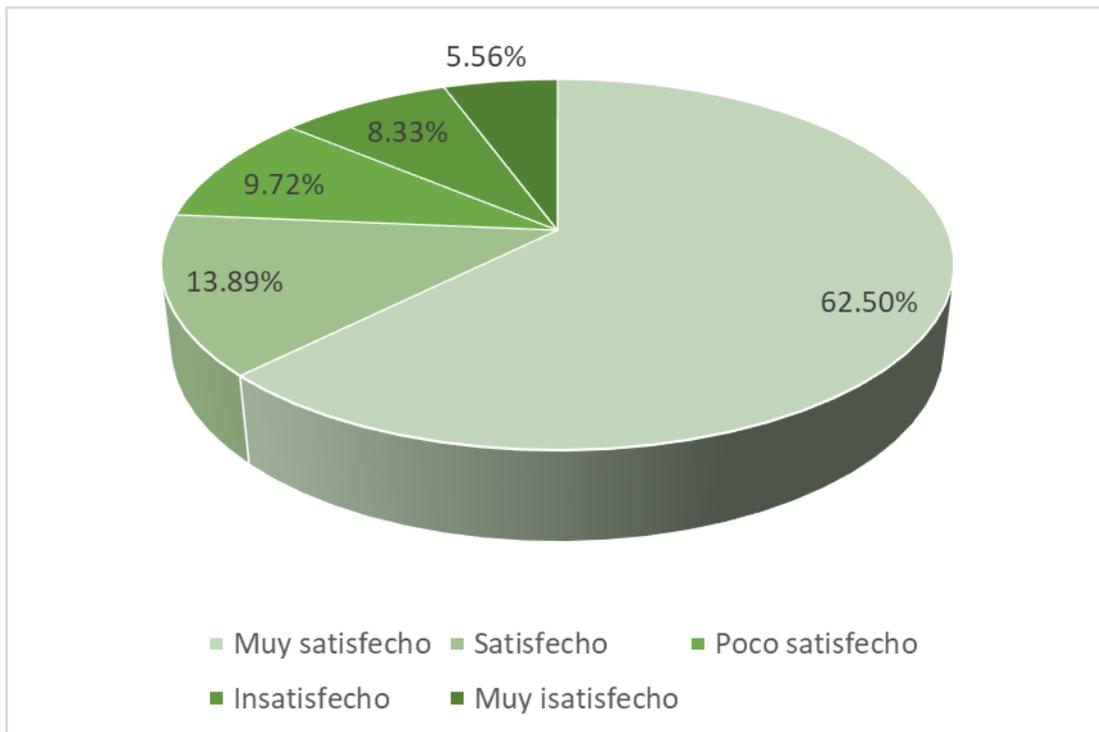
#### 4.1.5. PROCESO CONTABLE

¿Considera Usted que el régimen agrario laboral incide en el proceso contable en empresa AGRILEZA SAC?

*Tabla 5*

<b>ALTERNATIVAS</b>	<b>Frecuencia</b>	<b>Porcentaje</b>	<b>Porcentaje válido</b>	<b>Porcentaje acumulado</b>
a. Muy satisfecho	45	62.50	62.50	62.50
b. Satisfecho	10	13.88	13.89	76.39
c. Poco satisfecho	7	9.72	9.72	86.11
d. Insatisfecho	6	8.33	8.33	94.44
e. Muy insatisfecho	4	5.55	5.56	<b>100.00</b>
<b>TOTAL</b>	<b>72</b>	<b>99.98</b>	<b>100.00</b>	

*Nota: Elaboración propia*



**Figura 5.** se cumple con el recaudo de las tasas municipales en el gobierno local provincia de Huaura

## INTERPRETACIÓN

Tal como evidenciamos de lo expresado en absoluciones a interrogantes expresadas en gráfica, precedentemente expuesta, expresa como un 62.50% consideraron muy satisfechos el se cumple el régimen agrario laboral incide en el proceso contable en empresa AGRILEZA SAC; el 13.89% manifestaron estar satisfechos; el 9.72% consideraron estar poco satisfechos, sin embargo inversamente el 8.33% respondieron estar insatisfechos, al culminar un 5.56% respondieron estar muy insatisfechos en que el régimen agrario laboral incide en el proceso contable en empresa AGRILEZA SAC

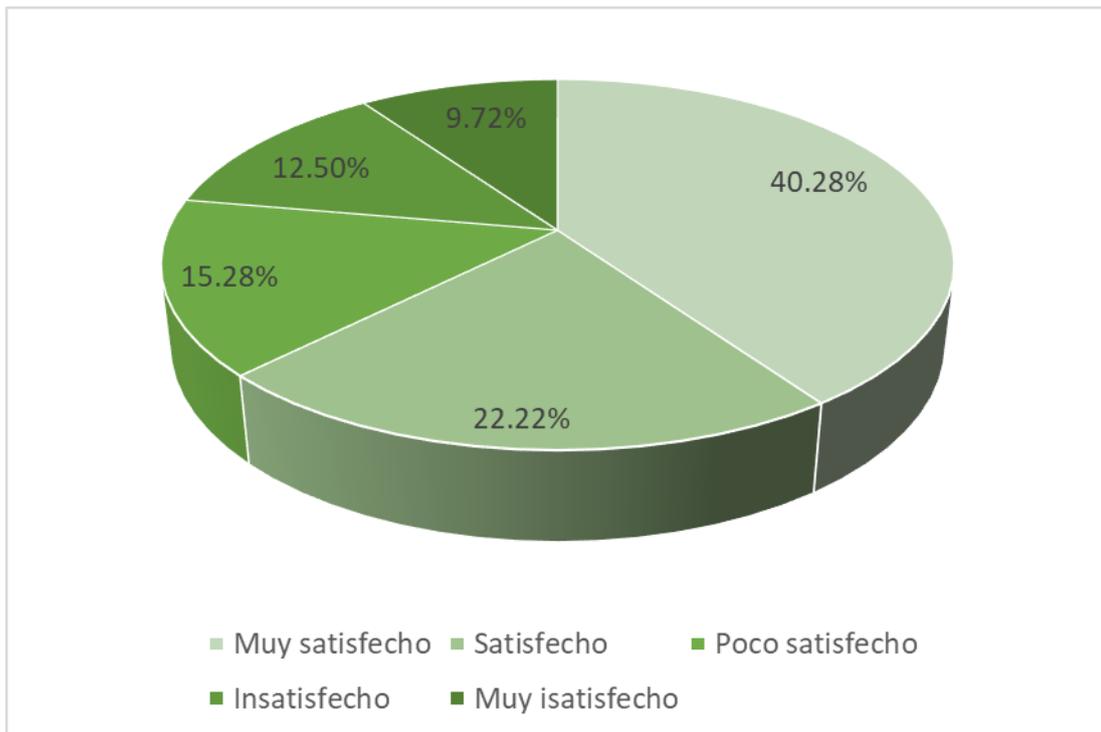
#### 4.1.6. DOCUMENTACION FUENTE

¿En su opinión el área contable cuenta con la documentación fuente para el proceso del sistema contable en empresa AGRILEZA SAC?

*Tabla 6*

<b>ALTERNATIVAS</b>	<b>Frecuencia</b>	<b>Porcentaje</b>	<b>Porcentaje válido</b>	<b>Porcentaje acumulado</b>
<b>a.</b> Muy satisfecho	29	40.27	40.28	40.28
<b>b.</b> Satisfecho	16	22.22	22.22	62.50
<b>c.</b> Poco satisfecho	11	15.27	15.28	77.78
<b>d.</b> Insatisfecho	9	12.50	12.50	90.28
<b>e.</b> Muy insatisfecho	7	9.72	9.72	<b>100.00</b>
<b>TOTAL</b>	<b>72</b>	<b>99.98</b>	<b>100.00</b>	

*Nota: Elaboración propia*



**Fuente 6.** La recaudación tributaria se relaciona con los servicios municipales en el gobierno local provincia de Huaura

## INTERPRETACIÓN

De las respuestas a obtenidas las cuales se exponen en la gráfica que antecedente en función a incógnitas esbozadas, conseguimos señalar como un 40.28% opinaron estar muy satisfechos el área contable cuenta con la documentación fuente para el proceso del sistema contable en empresa AGRILEZA SAC; un 22.22% opinaron quedar satisfechos, un 15.28% opinaron estar poco satisfechos; sin embargo de manera contrariamente el 12.50% opinaron estar insatisfechos que el área contable cuenta con la documentación fuente para el proceso del sistema contable en empresa AGRILEZA SAC y un 9.72% opinaron estar muy insatisfechos.

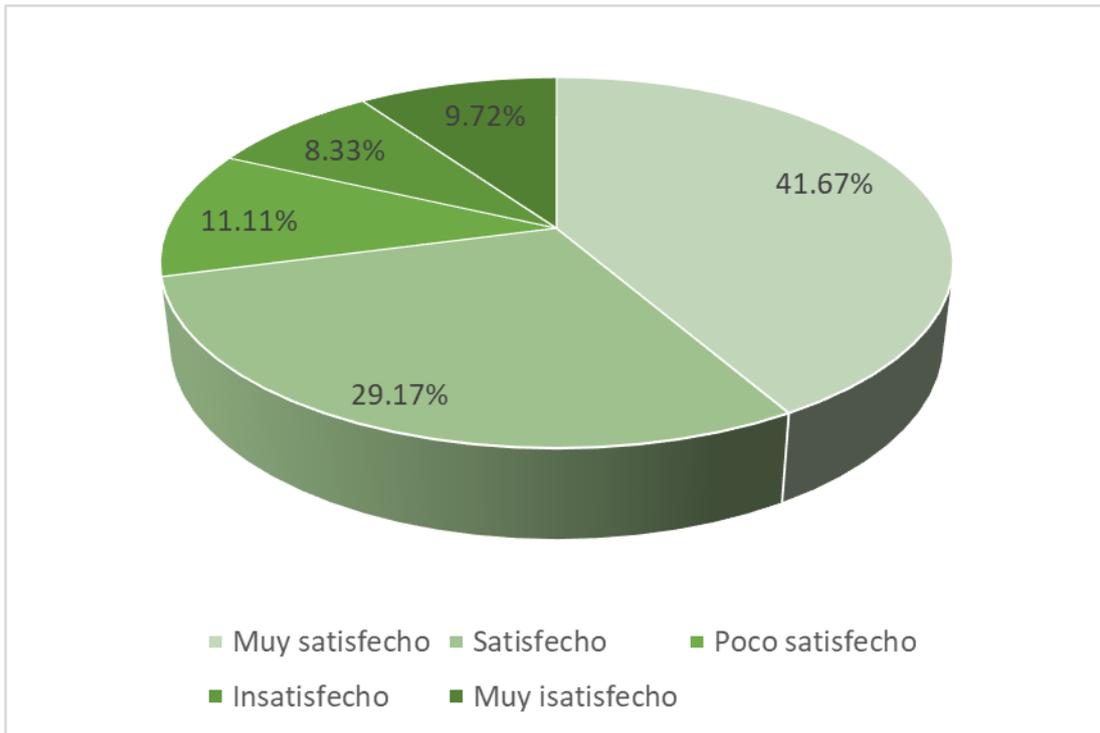
#### 4.1.7. LIBROS PRINCIPALES

¿Considera usted que se cuenta con los libros principales para la formulación y aplicación del sistema contable en empresa AGRILEZA SAC?

*Tabla 7*

<b>ALTERNATIVAS</b>	<b>Frecuencia</b>	<b>Porcentaje</b>	<b>Porcentaje válido</b>	<b>Porcentaje acumulado</b>
a. Muy satisfecho	30	41.66	41.67	41.67
b. Satisfecho	21	29.16	29.17	70.84
c. Poco satisfecho	8	11.11	11.11	81.95
d. Insatisfecho	6	8.33	8.33	90.28
e. Muy insatisfecho	7	9.72	9.72	<b>100.00</b>
<b>TOTAL</b>	<b>72</b>	<b>99.98</b>	<b>100.00</b>	

*Nota: Elaboración propia*



**Figura 7.** Toma en cuenta la participación ciudadana en la gestión pública en la municipalidad provincial de Huaura

## INTERPRETACIÓN

Como podemos observar las consecuencias derivadas de interrogación expresada que se describen en la gráfica precedente, podemos señalar que el 41.67% consideraron estar muy satisfechos, se cuenta con los libros principales para la formulación y aplicación del sistema contable en empresa AGRILEZA SAC; el 29.17% consideraron estar satisfechos, un 11.11% consideraron estar poco satisfechos; sin embargo contradictoriamente el 8.33% consideraron estar insatisfechos, finalmente el 9.72% consideraron estar muy insatisfechos que se cuenta con los libros principales para la formulación y aplicación del sistema contable en empresa AGRILEZA SAC.

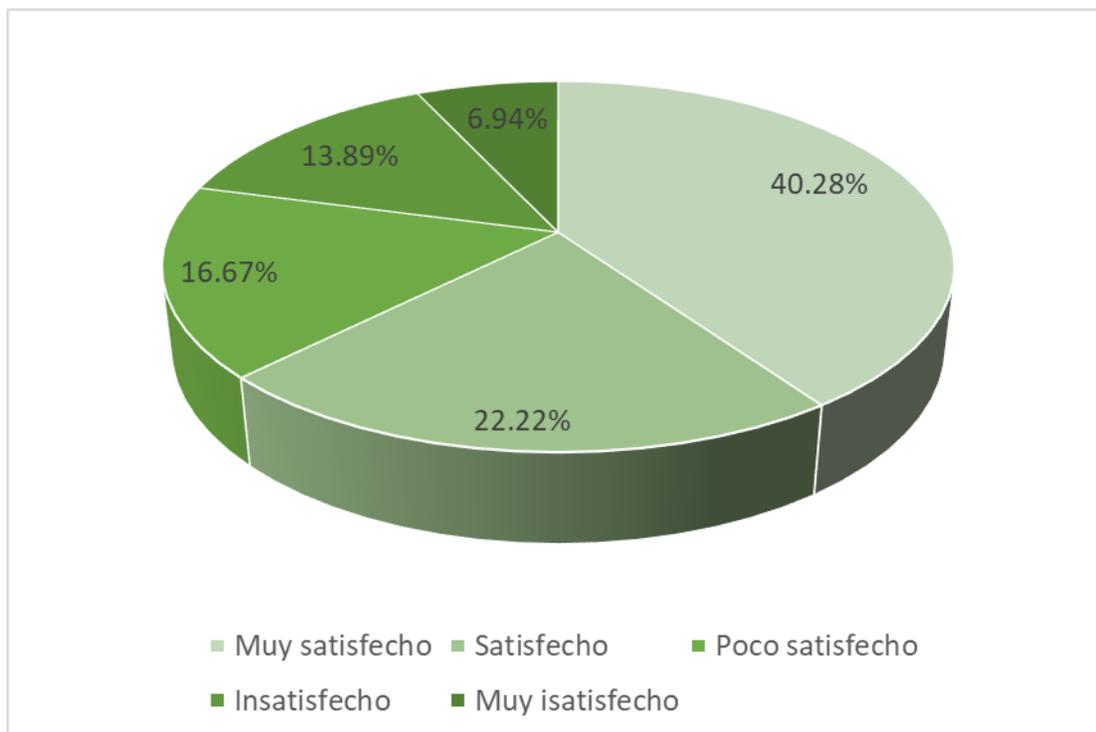
#### 4.1.8. LIBROS AUXILIARES

¿En su opinión se cuenta con libros auxiliares al día para cumplir con el sistema contable en empresa AGRILEZA SAC?

*Tabla 8*

<b>ALTERNATIVAS</b>	<b>Frecuencia</b>	<b>Porcentaje</b>	<b>Porcentaje válido</b>	<b>Porcentaje acumulado</b>
a. Muy satisfecho	29	40.27	40.28	40.28
b. Satisfecho	16	22.22	22.22	62.50
c. Poco satisfecho	12	16.66	16.67	79.17
d. Insatisfecho	10	13.88	13.89	93.06
e. Muy insatisfecho	5	6.94	6.94	<b>100.00</b>
<b>TOTAL</b>	<b>72</b>	<b>99.98</b>	<b>100.00</b>	

*Nota: Elaboración propia*



**Figura 8.** se cuenta con libros auxiliares al día para cumplir con el sistema contable en empresa AGRILEZA SAC

### INTERPRETACIÓN

De acuerdo a los hechos de compilación de procedimientos a incógnitas desarrolladas y mencionadas en gráfica, muestra como un 40.28% calificaron estar muy satisfechos, se cuenta con libros auxiliares al día para cumplir con el sistema contable en empresa AGRILEZA SAC; el 22.22% consideraron estar satisfechos; un 16.67% respondieron estar poco satisfechos; sin embargo contrariamente el 13.89% consideraron estar insatisfechos; finalmente un 6.94% opinaron estar muy insatisfechos, que se cuenta con libros auxiliares al día para cumplir con el sistema contable en empresa AGRILEZA SAC.

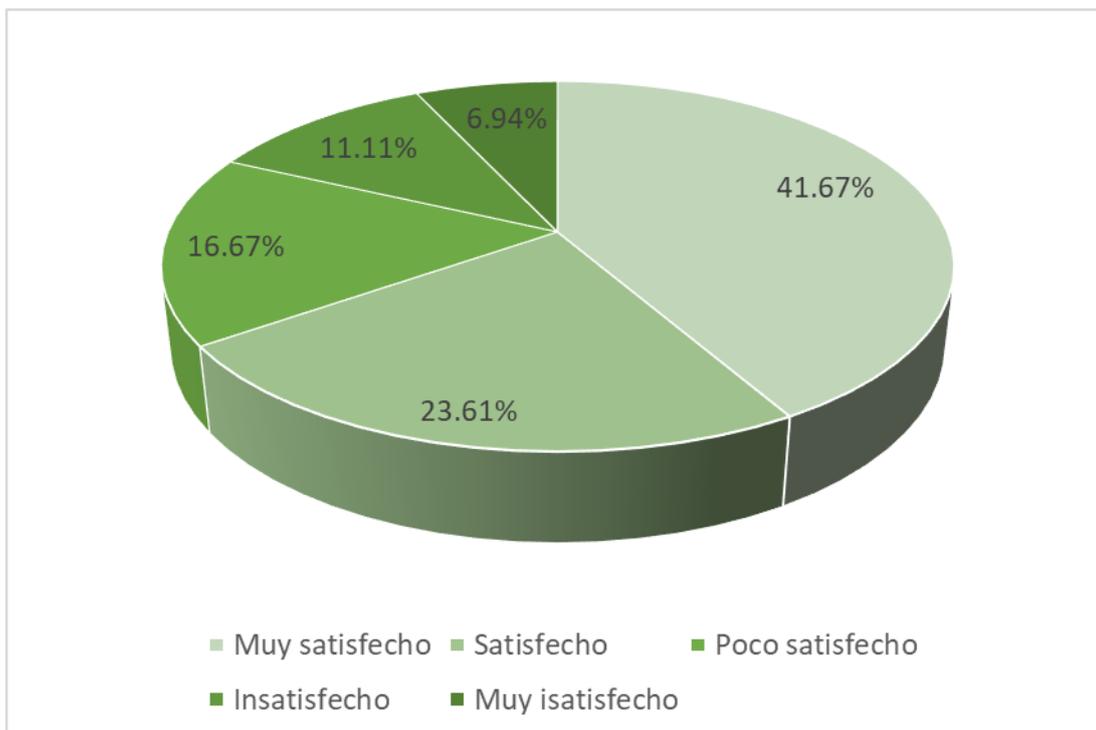
#### 4.1.8. ESTADOS FINANCIEROS

¿Considera Usted que en la formulación de estados financieros se consideran los costos agrarios en empresa AGRILEZA SAC?

*Tabla 9*

<b>ALTERNATIVAS</b>	<b>Frecuencia</b>	<b>Porcentaje</b>	<b>Porcentaje válido</b>	<b>Porcentaje acumulado</b>
a. Muy satisfecho	30	41.66	41.67	41.67
b. Satisfecho	17	23.61	23.61	65.28
c. Poco satisfecho	12	16.66	16.67	81.95
d. Insatisfecho	8	11.11	11.11	93.06
e. Muy insatisfecho	5	6.94	6.94	<b>100.00</b>
<b>TOTAL</b>	<b>72</b>	<b>99.98</b>	<b>100.00</b>	

*Nota: Elaboración propia*



**Figura 9.** se cumple con el servicio de parques y jardines en forma adecuada en el gobierno local provincia de Huaura

## INTERPRETACIÓN

Como conseguimos comprobar de las incógnitas expresadas en los cuestionarios y mencionados la gráfica que precede, señalamos como un 41.67% consideraron estar muy satisfecho, en la formulación de estados financieros se consideran los costos agrarios en empresa AGRILEZA SAC; un 23.61% opinaron estar satisfechos; un 16.67% opinaron estar poco satisfechos; contradictoriamente el 11.11% reflexionaron quedar insatisfechos; finalmente el 6.94% opinaron estar muy insatisfechos que en la formulación de estados financieros se consideran los costos agrarios en empresa AGRILEZA SAC

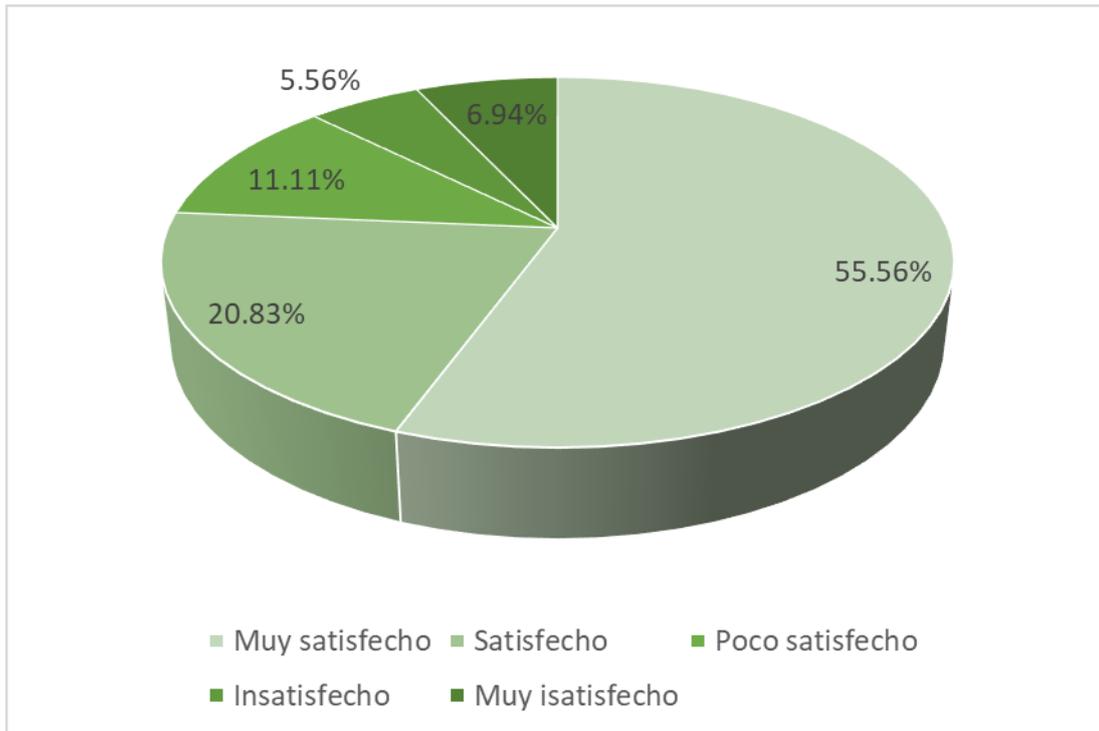
#### 4.1.9. PROCESO CONTABLE

¿En su opinión el proceso contable considera los costos del régimen agrario laboral en empresa AGRILEZA SAC?

*Tabla 10*

<b>ALTERNATIVAS</b>	<b>Frecuencia</b>	<b>Porcentaje</b>	<b>Porcentaje válido</b>	<b>Porcentaje acumulado</b>
a. Muy satisfecho	40	55.55	55.56	55.56
b. Satisfecho	15	20.83	20.83	76.39
c. Poco satisfecho	8	11.11	11.11	87.50
d. Insatisfecho	4	5.55	5.56	93.06
e. Muy insatisfecho	5	6.94	6.94	<b>100.00</b>
<b>TOTAL</b>	<b>72</b>	<b>99.98</b>	<b>100.00</b>	

*Nota: Elaboración propia*



**Figura 10.** es adecuada la seguridad ciudadana que ofrece el gobierno local provincia de Huaura

## INTERPRETACIÓN

Como logramos corroborar las respuestas a incógnitas desarrolladas se expresan la gráfica que antecede, en tal sentido indicamos que un 55.56% opinaron estar muy satisfechos, el proceso contable considera los costos del régimen agrario laboral en empresa AGRILEZA SAC, un 20.83% consideraron estar satisfechos, el 11.11% consideraron estar poco satisfechos; pero contrariamente el 5.56% consideraron estar insatisfechos, finalmente el 6.94% consideraron estar muy insatisfechos que el proceso contable considera los costos del régimen agrario laboral en empresa AGRILEZA SAC.

## 4.2. CONTRASTACION DE HIPÓTESIS

### HIPOTESIS GENERAL

**H<sub>0</sub>:** El régimen agrario laboral, no incide de manera directa en el proceso contable en empresa AGRILEZA Sociedad Anónima Cerrada 2021.

**H<sub>1</sub>:** El régimen agrario laboral incide de manera directa en el proceso contable en empresa AGRILEZA Sociedad Anónima Cerrada 2021.

*Tabla 11*

Régimen agrario laboral incide en el proceso contable en empresa AGRILEZA Sociedad Anónima Cerrada 2021.

	Muy satisfecho	satisfe cho	Poco satisfecho	insatisfeh o	Muy insatisfecho	TOTAL
a. Muy satisfecho	9	5	3	1	1	19
b. Satisfecho	5	1	6	3	2	17
c. Poco satisfecho	3	6	5	2	2	18
d. Insatisfecho	1	3	2	2	2	10
e. Muy insatisfecho	1	2	2	2	1	8
<b>TOTAL</b>	<b>19</b>	<b>17</b>	<b>18</b>	<b>10</b>	<b>8</b>	<b>72</b>

*Nota: Elaboración propia*

1.- usando la estadística para ensayo:

$$p(f) = \frac{(a+b)!(c+d)!(a+c)!(b+d)!}{n!a!b!c!d!}$$

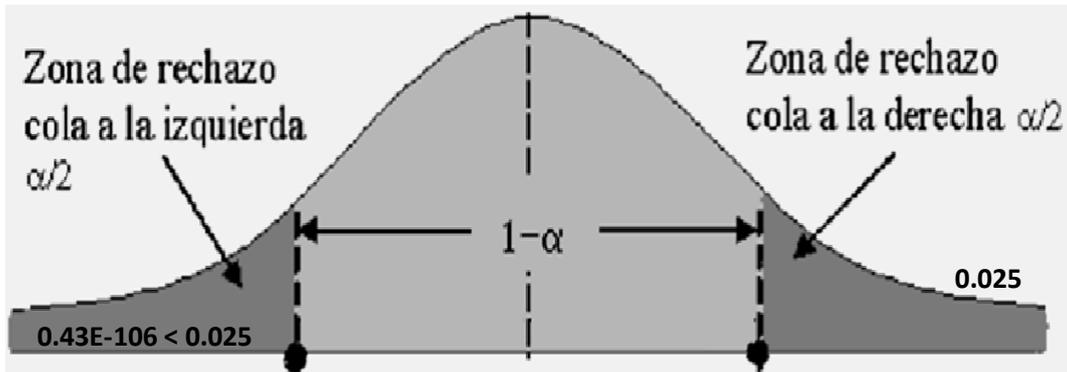
2.- **Grado de condición ideal I:**  $\alpha = 0.05$ .

3.- **Sistematización de forma estadística para prueba:** El desplegar su método obtenemos:

$$p(f) = \frac{(14)! (6)! (14)! (6)!}{72! 9! 5! 5! 1!}$$

$$= 0.43E-106$$

4.- **Habilidad computo:** Entregado un  $0.43E-106 < 0.05$ , no acepta **H<sub>0</sub>**.



**Figura 11.** Régimen agrario laboral en el proceso contable en empresa AGRILEZA Sociedad Anónima Cerrada 2021.

5.- **Conclusión:** A modo  $0.43 < 0.05$  no acepta **H<sub>0</sub>**. Por lo que se concluye, el régimen agrario laboral incide de manera directa en el proceso contable en empresa AGRILEZA Sociedad Anónima Cerrada 2021.

### H.E.1.

**H<sub>0</sub>:** El reconocimiento de derechos laborales, no incide directamente en la documentación fuente del proceso contables en empresa AGRILEZA.

**H<sub>1</sub>:** El reconocimiento de derechos laborales, incide directamente en la documentación fuente del proceso contables en empresa AGRILEZA.

*Tabla 12*

Reconocimiento de derechos laborales no incide directamente en la documentación fuente del proceso contables en empresa AGRILEZA.

	Muy satisfecho	satisfecho	Poco satisfecho	Insatisfecho	Muy insatisfecho	TOTAL
a. Muy satisfecho	14	11	2	1	1	29
b. Satisfecho	11	1	2	2	2	18
c. Poco satisfecho	1	2	4	2	1	11
d. Insatisfecho	1	2	2	2	1	8
e. Muy insatisfecho	1	2	1	1	1	6
<b>TOTAL</b>	<b>29</b>	<b>18</b>	<b>11</b>	<b>8</b>	<b>6</b>	<b>72</b>

Nota: Elaboración propia

#### 1.- Estadística para ensayo:

$$p(f) = \frac{(a+b)!(c+d)!(a+c)!(b+d)!}{n!a!b!c!d!}$$

#### 2.- Grado significativo como falta por ideal I: $\alpha = 0.05$ .

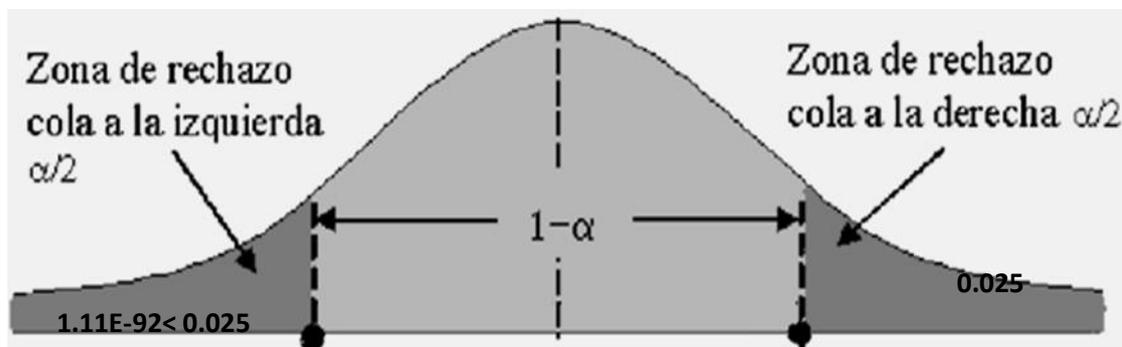
#### 3.- Sistematización de forma estadística para ensayo: El

desplegando técnica obtenemos:

$$p(f) = \frac{(25)! (12)! (25)! (12)!}{72! 14! 11! 11! 1!}$$

$$= 1.11E-92$$

**4.- Habilidad computacional:** Entregado un  $1.11E-106 < 0.05$ , no acepta **H<sub>0</sub>**.



*Figura 12.* Reconocimiento de derechos laborales en la documentación fuente del proceso contables en empresa AGRILEZA.

**5.- Conclusión:** Tal  $1.11 < 0.05$ , rechaza **H<sub>0</sub>**. concluyendo, el reconocimiento de derechos laborales, no inciden directamente en la documentación fuente para el proceso contable en empresa AGRILEZA.

**H.E.2. :**

**H<sub>0</sub>:** El reconocimiento del derecho vacacional, no incide en el registro de libros contables en la empresa AGRILEZA.

**H<sub>1</sub>:** El reconocimiento del derecho vacacional, incide en el registro de libros contables en la empresa AGRILEZA

**Tabla 13**

Reconocimiento del derecho vacacional incide en el registro de libros contables en la empresa AGRILEZA.

	Muy satisfecho	satisfec ho	Poco satisfecho	Poco satisfecho	Muy insatisfecho	TOTAL
a. Muy satisfecho	14	2	3	3	0	20
b. Satisfecho	2	0	7	5	2	11
c. Poco satisfecho	3	7	8	2	2	22
d. Insatisfecho	3	5	2	2	1	13
e. Muy insatisfecho	0	2	2	1	1	6
<b>TOTAL</b>	20	11	22	13	6	72

Nota: Elaboración propia

**1.- Estadísticamente para ensayo:**

$$p(f) = \frac{(a + b)!(c + d)!(a + c)!(b + d)!}{n!a!b!c!d!}$$

**2.- Nivel de significancia en falla por ideal I:  $\alpha = 0.05$ .**

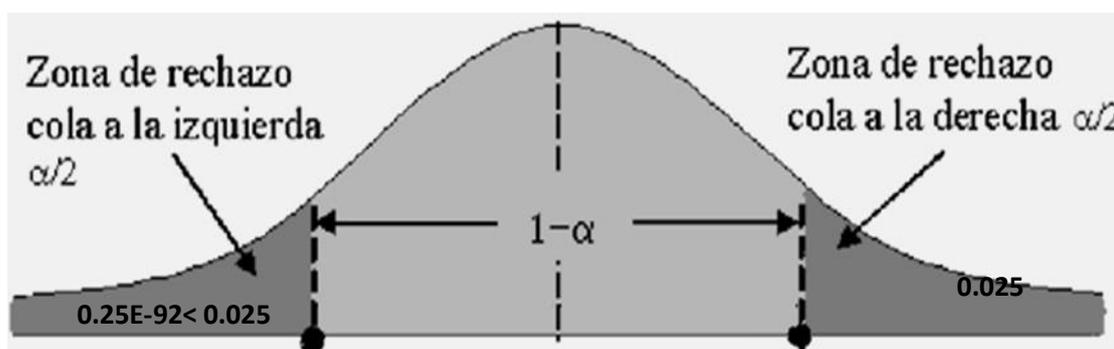
### 3.- Automatización de manera estadística para prueba: El

desplegar su método obtenemos:

$$p(f) = \frac{(16)! (2)! (16)! (2)!}{72! 14! 2! 2! 0!}$$

$$= 0.25E-92$$

4.- **Habilidad computacional:** Entregado un  $0.25E-106 < 0.05$ , no acepta **H<sub>0</sub>**.



**Figura 13.** Reconocimiento del derecho vacacional no incide en el registro de libros contables en la empresa AGRILEZA

5.- **Conclusión:** Como  $0.25 < 0.05$ , se rechaza **H<sub>0</sub>**. Concluyendo el reconocimiento del derecho vacacional, incide en el registro de libros contables en la empresa AGRILEZA

**H.E.3. :**

**H<sub>0</sub>:** La participación de utilidades, no incide en el registro de libros

contables auxiliares en empresa AGRILEZA

**H<sub>1</sub>:** La participación de utilidades incide en el registro de libros contables auxiliares en empresa AGRILEZA

**Tabla 14**

Participación de utilidades incide en el registro de libros contables auxiliares en empresa AGRILEZA.

	Muy satisfecho	satisfec ho	Poco satisfecho	insatisfec ho	Muy insatisfecho	TOTAL
<b>a.</b> Muy satisfecho	13	3	2	2	2	22
<b>b.</b> Satisfecho	3	0	4	3	2	12
<b>c.</b> Poco satisfecho	2	4	4	4	2	16
<b>d.</b> Insatisfecho	2	3	4	2	2	13
<b>e.</b> Muy insatisfecho	2	2	2	2	1	9
<b>TOTAL</b>	22	12	16	13	9	132

*Nota: Elaboración propia*

**1.- Estadísticamente para ensayo:**

$$p(f) = \frac{(a + b)!(c + d)!(a + c)!(b + d)!}{n!a!b!c!d!}$$

**2.- Grado en importancia como falta por ideal I:  $\alpha = 0.05$ .**

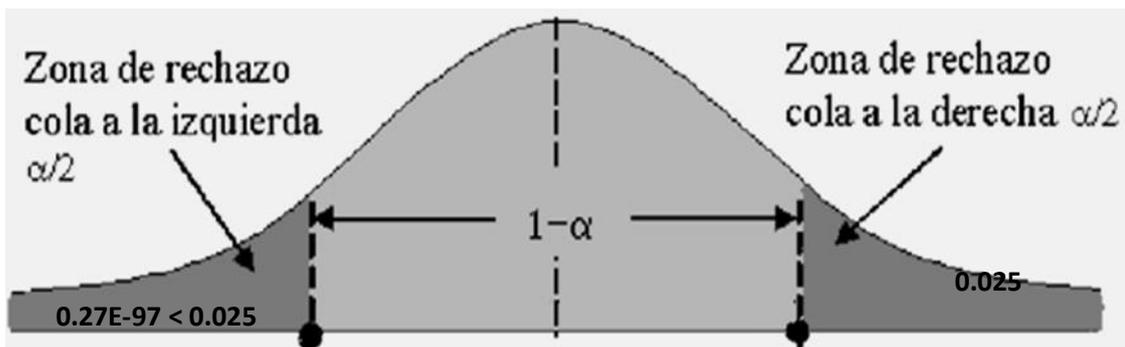
**3.- Cómputo en forma estadísticamente para ensayo: El**

desplegar su método obtenemos:

$$p(f) = \frac{(16)!(3)!(16)!(3)!}{72!13!3!3!0!}$$

$$= 0.27\text{E-}108$$

4.- **Disposición computacional:** Entregado un  $0.27\text{E-}106 < 0.05$ , no acepta  $H_0$ .



**Figura 14.** Participación de utilidades incide en el registro de libros contables auxiliares en empresa AGRILEZA

5.- **Conclusión:** Tal como  $0.27 < 0.05$ . Rechaza  $H_0$ . En tal sentido la participación de utilidades incide en el registro de libros contables auxiliares en empresa AGRILEZA

**H.E.4 :**

**H<sub>0</sub>:** La indemnización por despido laboral arbitrario, no incide directamente en los resultados de los estados financieros en empresa AGRILEZA

**H<sub>1</sub>:** La indemnización por despido laboral arbitrario incide directamente en los resultados de los estados financieros en empresa AGRILEZA

**Tabla 15**

Indemnización por despido laboral arbitrario incide directamente en resultados de los estados financieros en empresa AGRILEZA

	Muy satisfecho	satisfec ho	Poco satisfecho	insatisfec ho	Muy insatisfecho	TOTAL
a. Muy satisfecho	36	5	2	1	1	45
b. Satisfecho	5	1	2	2	0	10
c. Poco satisfecho	2	2	1	1	1	7
d. Insatisfecho	1	2	1	1	1	6
e. Muy insatisfecho	1	0	1	1	1	4
<b>TOTAL</b>	45	10	7	6	4	72

*Nota: Elaboración propia*

**1.- De forma estadística para ensayo:**

$$p(f) = \frac{(a+b)!(c+d)!(a+c)!(b+d)!}{n!a!b!c!d!}$$

**2.- Grado en importancia como falta por ideal I:  $\alpha = 0.05$ .**

### 3.- Cómputo en forma estadísticamente para ensayo: El

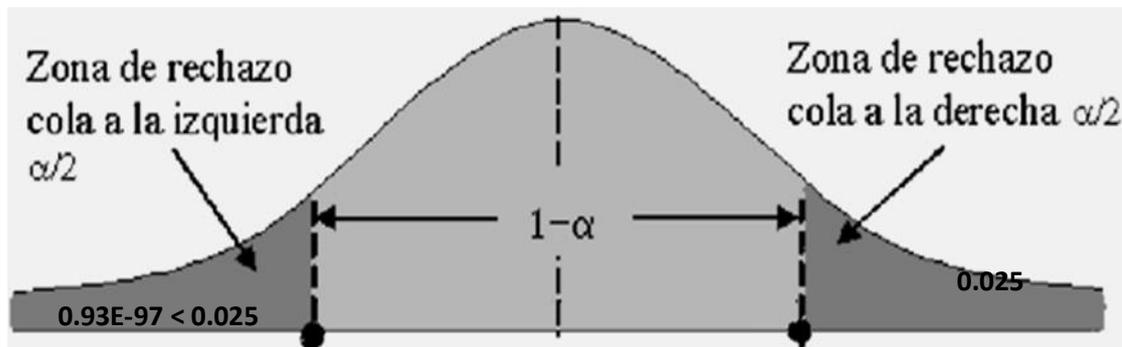
desplegar su método obtenemos:

$$p(f) = \frac{(41)! (6)! (41)! (6)!}{72! 36! 5! 5! 1!}$$

$$= 0.93E-108$$

4.- **Disposición computacional:** Entregado un  $0.93E-106 < 0.05$ , no acepta

**Ho.**



*Figura 17.* Indemnización por despido laboral arbitrario incide directamente en los resultados de los estados financieros en empresa AGRILEZA

5.- **Conclusión:** Tal como  $0.93 < 0.05$ . Rechaza  $H_0$ . En tal sentido se determina la indemnización por despido laboral arbitrario incide directamente en los resultados de los estados financieros en empresa AGRILEZA

## CAPITULO V

## **DISCUSION**

### **5.1. DISCUSIÓN DE RESULTADOS**

De lo que hemos podido observar existe desconocimiento en gran parte de trabajadoras y trabajadores en el agro, en cuanto a sus derechos laborales como de salud les corresponda, producto de la gran informalidad y necesidad por tener un trabajo y así sostener a sus familias, contingentes de mujeres que solo perciben una remuneración por debajo del sueldo mínimo sin ningún otro derecho, sin embargo existen empresas como AGRILEZA, debidamente formalizada y cumplidora de sus deberes a sus trabajadores a nivel de administración como en el la labor de campo, de manera que concordante con las opiniones de especialistas en el contexto nacional como internacional, se desprende que efectivamente el reconocimiento de los derechos de los trabajadores se representan en la información contables y su incidencia en el aspecto financiero de las empresas, considerando el procedimiento administrativo, normativo y legal orientado al reconocimiento de los deberes como derechos que asumen las empresas formales en el sector agrario, de manera que las empresas deben de contar con el personal técnico profesional y con experiencia en los aspectos legales, tributarios y contabilidad agrícola, orientadas al asesoramiento mas aún cuando se dedican a la exportación de sus productos, ratificando la importancia que implica para su posicionamiento en el mercado nacional e internacional, y ratificando que efectivamente los costos laborales inciden en la información contable financiero en las empresas.

## **CAPITULO VI**

### **CONCLUSIONES Y RECOMENDACIONES**

#### **6.1. CONCLUSIONES**

##### **Primera conclusión general**

En la revisión de data como opiniones expresadas por especialistas como respuestas de encuestados se consigue ratificar, efectivamente el régimen agrario laboral incide de manera directa en el procedimiento administrativo contable en empresa AGRILEZA Sociedad Anónima Cerrada 2021.

##### **Segunda conclusión específica**

Del análisis a la información de la data obtenida, relacionada a los problemas planteados se confirma con certeza el proceso de reconocimiento de derechos laborales incide de forma directa en la documentación fuente del proceso contable en empresa AGRILEZA.

##### **Tercera conclusión específica**

Producto de comparación entre las propuestas elaboradas y respuestas de opiniones, se comprueba el reconocimiento de los derechos vacacionales incide en el registro de libros contables en la empresa AGRILEZA.

##### **Cuarta conclusión específica**

Del análisis al dialogo conseguido de parte de las personas que componen la muestra, se corrobora la participación de utilidades incide de forma directa en el registro de libros contables auxiliares en empresa AGRILEZA.

#### **Quinta conclusión específica**

Como resultado del análisis y reconocimiento de opiniones como documentación se demostró, la indemnización por despido laboral arbitrario de trabajadores incide de forma directa en resultados de estados financieros en empresa AGRILEZA.

## **6.2. RECOMENDACIONES**

### **Primera recomendación**

Que directivos, contables como colaboradores, deberán de contar con el apoyo legal que permitan aplicar de manera correcta el régimen agrario laboral, su aplicación se refleja directamente en el procedimiento del sistema contable en la compañía AGRILEZA Sociedad Anónima Cerrada.

### **Segunda recomendación**

La gerencia debe de contar con el apoyo técnico de asesor legal con la finalidad de cumplir con derechos correspondientes al personal, además de tener en cuenta que ello se refleja directamente en el procedimiento del sistema contable en compañía AGRILEZA.

### **Tercera recomendación**

Directivos como departamento contable deberán de tener en cuenta de manera directa procesar los derechos vacacional que corresponde a los trabajadores dedicados en el sector agrario reflejado en los libros contables en la compañía AGRILEZA

### **Cuarta recomendación**

Administradores como equipo contables y asesoría deberán de realizar el apoyo pertinente con la finalidad de realizar los cálculos y consideración de la participación de utilidades considerando que ello deberá de ser considerado directamente en la documentación contables de la compañía AGRILEZA.

### **Quinta recomendación**

Directivos, equipo contable, asesoría legal, deberán de realizar los cálculos oportunos de derechos que correspondan a trabajadores de acuerdo a régimen agrario, por despido arbitrario, considerando su relación directa y su reflejo en los estados financieros en compañía AGRILEZA

## REFERENCIAS

### FUENTES DE INFORMACION

#### 7.1. Fuentes Documentales

- Alcántara, A., Leguía, A., Ruiz, N., & Segura, E. (2017). *Plan de negocios para la exportación de Mango Kent en el mercado de Estados Unidos*.  
[http://repositorio.esan.edu.pe/bitstream/handle/ESAN/1156/2017\\_MATP\\_15-2\\_08\\_T.pdf?sequence=1&isAllowed=y](http://repositorio.esan.edu.pe/bitstream/handle/ESAN/1156/2017_MATP_15-2_08_T.pdf?sequence=1&isAllowed=y)
- Chacaltana, J. y Chacaltana, L. (2020) tesis: *Los beneficios laborales y tributarios del régimen agrario y su efecto en la rentabilidad de la empresa Agroexportadora AGUALIMA SAC – VIRU Trujillo – Perú*.
- Guerra Ayala Luisa (2017). *Beneficios Tributarios del Régimen Agrario y su efecto en la Rentabilidad de la Asociación Sagrado Corazón de Jesús, Periodo 2014 -2016*. (tesis pregrado). Universidad Cesar Vallejo, Piura.
- Obregón, G. y Zamora, M. (2018) tesis: *Análisis de aplicación del sistema contable su incidencia en estados financieros en empresa Agroindustrial San Benito SA en Municipio de Nicaragua*.

## 7.2. Fuentes Bibliográficas

Araya & Cía Perú (2018). *Vientos de cambio en el Régimen laboral Agrario Peruano*.

<https://www.portalfruticola.com/noticias/2018/10/30/columna-de-opinion-vientos-decambio-en-el-regimen-laboral-agrario-peruano-por-claudio-salvatierra-y-valeria-dominguez/>

Almira, Y. (02 de abril de 2009). *Propuesta de un Diseño Metodológico*. Obtenido de <http://www.eumed.net/rev/ced/02/alaz.htm>

DURÁN, Fabio. *Estudio financiero-actuarial y de la gestión de EsSalud: Análisis y recomendaciones técnicas*. Lima: Organización Internacional del Trabajo, 2005.

Espinoza Pintado Enrique (2015). INFORME N.º 0130-2015-SUNAT/5D0000 .  
Lima: SUNAT. Obtenido de <http://www.sunat.gob.pe/legislacion/oficios/2015/informe-oficios/i130-2015.pdf>

González. (2010). *Organización y Sistemas Contables*. Matagalpa: UNAN FAREM.

Guajardo. (2005). *Fundamentos de la Contabilidad*. México, D.F: McGraw-Hill Interamericana Editores S.A de C.V 1ra Ed.

Ibarra, A. (12 de junio de 2001). *Características de Sistemas Contables*.  
Recuperado el 20 de 04 de 2016, de <http://www.eumed.net/tesis-doctorales/2010/aim/aim.zip>

Martelo, L. M. (Colombia de 2008). *Características de un Sistema Contable*.  
Obtenido de <http://www.monografias.com>

- Narváez Sánchez, A., & Narváez Ruíz, J. (2015). *CONTABILIDAD I. En A. N. Ruiz, Contabilidad I* (págs. 15-29). Managua: A.N.
- Naszewski, M. (01 de febrero, Argentina de 2001). *Principios Generalmente Aceptados*. Recuperado el 25 de 05 de 2016, de *Principios Generalmente Aceptados*: <http://artemisa.unicauca.edu.co/~gcuellar/pcga.htm>
- Ojeda, W. A. (8 de mayo, Ecuador de 2013). *Contabilidad Agropecuaria*. Recuperado el 25 de 05 de 2016, de <http://www.es.slideshare.net>
- Tórrez, D. (03 de marzo de 2007, Madrid). Tórrez, Diego. Obtenido de [http://biblioteca.usac.edu.gt/tesis/03/03\\_1912.pdf](http://biblioteca.usac.edu.gt/tesis/03/03_1912.pdf)
- Vitez, O. (03 de marzo, Colombia de 2011). *Sistemas de Contabilidad Manuales Vs Sistemas Informatizados*. Obtenido de [http://www.ehowenespanol.com/sistemas-contabilidadmanuales-vs-informatizados-sobre\\_141900/](http://www.ehowenespanol.com/sistemas-contabilidadmanuales-vs-informatizados-sobre_141900/)
- Warren, R. J. (2009). *Contabilidad Financiera 11a, Ed. En R. J. Warren Carl S., Contabilidad Financiera* (págs. 202-938). México: Cengage Learning Editores, S.A de CV.
- Villanueva Barrón Karina (2011). *Los beneficios tributarios: Exoneración, inafectación, entre otros*. Perú, Actualidad Empresarial, N° 238 - Primera Quincena de Setiembre 2011.

### **7.3 Fuentes Electrónicas**

[http://www.uss.edu.pe/uss/eventos/JovEmp/pdf/LIBRO\\_PLAN\\_DE\\_NEGOCIO](http://www.uss.edu.pe/uss/eventos/JovEmp/pdf/LIBRO_PLAN_DE_NEGOCIO)

[S.pdf](#)

<http://www.siicex.gob.pe/siicex/resources/rutaexportadora/09-RE->

[PROGRAMAPLANEX.pdf](#)

<http://www.libreroonline.com/peru/libros/46412/alvarado-leon-karina>

[merle/compras-estatales.html](#)

<https://doi.org/10.37292/riccva.v3i03.115>

<https://revistasinvestigacion.unmsm.edu.pe/index.php/Aequitas/article/download/>

[15224/13182/](#)

[ww.mwf.gob.pe.](http://www.mwf.gob.pe)

## ANEXO 1

### INSTRUMENTOS PARA LA TOMA DE DATOS

#### ENCUESTA:

La presente técnica que se presenta es el Cuestionario correspondiente al trabajo de investigación denominado: **EL RÉGIMEN AGRARIO LABORAL Y SU INCIDENCIA EN EL PROCESO CONTABLE EN EMPRESA AGRILEZA SOCIEDAD ANÓNIMA CERRADA 2021**, Con relación a dicho trabajo se pide que tenga a bien marcar con un aspa (X) la alternativa que según su criterio conteste la pregunta que se formula. Se agradece de antemano por su colaboración.

1. ¿Considera Usted que la empresa AGRILEZA SAC cumple con los derechos colectivos en sus registros contables?

- a. Muy satisfecho ( )
- b. Satisfecho ( )
- c. Poco satisfecho ( )
- d. Insatisfecho ( )
- e. Muy insatisfecho ( )

2. ¿En su opinión considera empresa AGRILEZA SAC tiene en cuenta los derechos vacacionales de sus trabajadores en el sistema contable?

- a. Muy satisfecho ( )
- b. Satisfecho ( )
- c. Poco satisfecho ( )
- d. Insatisfecho ( )
- e. Muy insatisfecho ( )

3. ¿Considera Usted que empresa AGRILEZA SAC considera la participación de utilidades en el procedimiento contable?

- a. Muy satisfecho ( )
- b. Satisfecho ( )
- c. Poco satisfecho ( )
- d. Insatisfecho ( )
- e. Muy insatisfecho ( )

4. ¿Considera usted que empresa AGRILEZA SAC considera la indemnización por despido arbitrario, en el procedimiento contable?

- a. Muy satisfecho ( )
- b. Satisfecho ( )
- c. Poco satisfecho ( )
- d. Insatisfecho ( )
- e. Muy insatisfecho ( )

5. ¿Considera Usted que el régimen agrario laboral incide en el proceso contable en empresa AGRILEZA SAC?

- a. Muy satisfecho ( )
- b. Satisfecho ( )
- c. Poco satisfecho ( )
- d. Insatisfecho ( )
- e. Muy insatisfecho ( )

6. ¿En su opinión el área contable cuenta con la documentación fuente para el proceso del sistema contable en empresa AGRILEZA SAC?

- a. Muy satisfecho ( )
- b. Satisfecho ( )
- c. Poco satisfecho ( )
- d. Insatisfecho ( )
- e. Muy insatisfecho ( )

7. ¿Considera usted que se cuenta con los libros principales para la formulación y aplicación del sistema contable en empresa AGRILEZA SAC?

- a. Muy satisfecho ( )
- b. Satisfecho ( )
- c. Poco satisfecho ( )
- d. Insatisfecho ( )
- e. Muy insatisfecho ( )

**8.** ¿En su opinión se cuenta con libros auxiliares al día para cumplir con el sistema contable en empresa AGRILEZA SAC?

- a. Muy satisfecho ( )
- b. Satisfecho ( )
- c. Poco satisfecho ( )
- d. Insatisfecho ( )
- e. Muy insatisfecho ( )

**9.** ¿Considera Usted que en la formulación de estados financieros se consideran los costos agrarios en empresa AGRILEZA SAC?

- a. Muy satisfecho ( )
- b. Satisfecho ( )
- c. Poco satisfecho ( )
- d. Insatisfecho ( )
- e. Muy insatisfecho ( )

**10.** ¿En su opinión el proceso contable considera los costos del régimen agrario laboral en empresa AGRILEZA SAC?

- a. Muy satisfecho ( )
- b. Satisfecho ( )
- c. Poco satisfecho ( )
- d. Insatisfecho ( )
- e. Muy insatisfecho ( )

***Muchas gracias por su apoyo.***