



# **Universidad Nacional José Faustino Sánchez Carrión**

**Facultad de Ciencias Económicas, Contables y Financieras  
Escuela Profesional de Ciencias Contables y Financieras**

**Endeudamiento financiero y su relación con los costos de producción en Asociación  
de Productores Kemito Ene 2022**

**Tesis**

**Para optar Título Profesional de Contador Público**

**Autora**

**Diego Agreda, Angela Fernanda**

**Asesor**

**Dr. CPCC. Suarez Almeida, Miguel Ángel**

**Huacho – Perú**

**2023**



**Reconocimiento - No Comercial – Sin Derivadas - Sin restricciones adicionales**

<https://creativecommons.org/licenses/by-nc-nd/4.0/>

**Reconocimiento:** Debe otorgar el crédito correspondiente, proporcionar un enlace a la licencia e indicar si se realizaron cambios. Puede hacerlo de cualquier manera razonable, pero no de ninguna manera que sugiera que el licenciante lo respalda a usted o su uso. **No Comercial:** No puede utilizar el material con fines comerciales. **Sin Derivadas:** Si remezcla, transforma o construye sobre el material, no puede distribuir el material modificado. **Sin restricciones adicionales:** No puede aplicar términos legales o medidas tecnológicas que restrinjan legalmente a otros de hacer cualquier cosa que permita la licencia.



# UNIVERSIDAD NACIONAL JOSÉ FAUSTINO SÁNCHEZ CARRIÓN

## LICENCIADA

*(Resolución de Consejo Directivo N° 012-2020-SUNEDU/CD de fecha 27/01/2020)*

*"Año de la unidad, la paz y el desarrollo"*

**Facultad de Ciencias Económicas, Contables y Financieras**

**Escuela Profesional de Ciencias Contables y Financieras**

### INFORMACIÓN DE METADATOS

<b>DATOS DEL AUTOR (ES):</b>		
<b>NOMBRES Y APELLIDOS</b>	<b>DNI</b>	<b>FECHA DE SUSTENTACIÓN</b>
Angela Fernanda Diego Agreda	73231385	04-07-2023
<b>DATOS DEL ASESOR:</b>		
<b>NOMBRES Y APELLIDOS</b>	<b>DNI</b>	<b>CÓDIGO ORCID</b>
Miguel Ángel Suarez Almeira,	15646696	0000-0002-1747-8145
<b>DATOS DE LOS MIEMBROS DE JURADOS – PREGRADO/POSGRADO-MAESTRÍA-DOCTORADO:</b>		
<b>NOMBRES Y APELLIDOS</b>	<b>DNI</b>	<b>CODIGO ORCID</b>
Yessica Yulissa Lino Torero	15738338	0000-0003-4794-2647
Silvia Marianella Espinoza De Sánchez	15758120	0000-0002-2513-5273
Pedro Gustavo Castro Burgos	09474845	0000-0002-4117-1952

# ENDEUDAMIENTO FINANCIERO Y SU RELACION CON LOS COSTOS DE PRODUCCION EN ASOCIACION DE PRODUCTORES KEMITO ENE 2022

## INFORME DE ORIGINALIDAD

<b>19%</b>	<b>17%</b>	<b>2%</b>	<b>9%</b>
INDICE DE SIMILITUD	FUENTES DE INTERNET	PUBLICACIONES	TRABAJOS DEL ESTUDIANTE

## FUENTES PRIMARIAS

<b>1</b>	<b>Submitted to Universidad Nacional Jose Faustino Sanchez Carrion</b>	<b>5%</b>
	Trabajo del estudiante	
<b>2</b>	<b>repositorio.ucv.edu.pe</b>	<b>3%</b>
	Fuente de Internet	
<b>3</b>	<b>1library.co</b>	<b>3%</b>
	Fuente de Internet	
<b>4</b>	<b>repositorio.usanpedro.edu.pe</b>	<b>1%</b>
	Fuente de Internet	
<b>5</b>	<b>repositorio.ujcm.edu.pe</b>	<b>1%</b>
	Fuente de Internet	
<b>6</b>	<b>repositorio.upt.edu.pe</b>	<b>1%</b>
	Fuente de Internet	
<b>7</b>	<b>repositorio.ulasamericas.edu.pe</b>	<b>1%</b>
	Fuente de Internet	
<b>8</b>	<b>www.coursehero.com</b>	<b>1%</b>
	Fuente de Internet	

**TESIS**

**ENDEUDAMIENTO FINANCIERO Y SU RELACIÓN CON LOS  
COSTOS DE PRODUCCIÓN EN ASOCIACIÓN DE  
PRODUCTORES KEMITO ENE 2022**

**JURADO EVALUADOR**

.....

**Dr. CPCC. YESSICA YULISSA LINO TORERO**

**PRESIDENTE**

.....

**Mg. CPCC. SILVIA MARIANELLA ESPINOZA DE SANCHEZ**

**SECRETARIO**

.....

**Dr. CPCC. PEDRO GUSTAVO CASTRO BURGOS**

**VOCAL**

### **DEDICATORIA:**

A mis padres y hermano por su apoyo constante en lo que va de mi formación profesional y ser la motivación más grande para conseguir cada uno de mis logros.

## **AGRADECIMIENTO:**

A Dios por la dicha de permitirme continuar con mis propósitos en la vida, a mis padres por acompañarme en cada paso, a mi familia por animarme día a día y a mis maestros por las enseñanzas brindadas.

# ÍNDICE GENERAL

CARÁTULA	i
DEDICATORIA.	vi
AGRADECIMIENTO	vii
ÍNDICE GENERAL	viii
ÍNDICE DE TABLAS	x
ÍNDICE DE FIGURAS	xi
RESUMEN	xii
ABSTRACT	xiii
INTRODUCCION	xiv
CAPÍTULO I	1
PLANTEAMIENTO DEL PROBLEMA	1
1.1 Descripción de la realidad problemática	1
1.2 Formulación del problema	3
1.2.1 Problema general	3
1.2.2. Problema específico	3
1.3. Objetivos de la investigación	4
1.3.1 Objetivo general	4
1.3.2 Objetivos específicos	4
1.4. Justificación de la investigación	5
1.5. Delimitación del estudio	5
CAPÍTULO II	7
MARCO TEÓRICO	7
2.1. Antecedentes de la investigación	7
2.1.1 Investigaciones internacionales	7
2.1.2 Investigaciones nacionales	8
2.2 Bases teóricas	9
2.3 Bases filosóficas	11
2.4 Definición de términos básicos	12
2.5 Hipótesis de investigación	14
2.5.1 Hipótesis general	14
2.5.2 Hipótesis específicas	14



2.6.	Operacionalización de variables	15
	<b>CAPÍTULO III</b>	18
	<b>METODOLOGÍA</b>	18
3.1.	Diseño metodológico	18
3.2.	Población y muestra	19
3.2.1	Población	19
3.2.2	Muestra	19
3.3	Técnicas de recolección de datos	20
3.4	Técnicas para el procesamiento de la información	22
	<b>CAPÍTULO IV</b>	24
	<b>RESULTADOS</b>	24
4.1.	Análisis de resultados	24
4.2	Contrastación de hipótesis	44
	<b>CAPÍTULO V</b>	54
	<b>DISCUSIÓN</b>	54
5.1.	Discusión de resultados	54
	<b>CAPÍTULO VI</b>	55
	<b>CONCLUSIONES Y RECOMENDACIONES</b>	55
6.1.	Conclusiones	55
6.2.	Recomendaciones	57
	<b>REFERENCIAS</b>	
7.1.	Fuentes documentales	59
7.2.	Fuentes bibliográficas	60
7.3.	Fuentes electrónicas	60
	Anexos	61

## ÍNDICE DE TABLAS

Tabla 1	¿Se toma en cuenta la causa para endeudamiento en Asociación de Productores KEMITO ENE?	24
Tabla 2	¿La Asociación de Productores KEMITO ENE cuenta con la capacidad económica para endeudarse?	26
Tabla 3	¿Se cumple con deudas a corto y largo plazo en Asociación de Productores KEMITO ENE?	28
Tabla 4	¿Se aplica las deudas contra el patrimonio en Asociación de Productores KEMITO ENE?	30
Tabla 5	¿El endeudamiento financiero se relaciona con los costos de producción en Asociación de Productores KEMITO ENE?	32
Tabla 6	¿Se cumple con el nivel de materia prima directa para cumplir con sus metas en Asociación de Productores KEMITO ENE?	34
Tabla 7	¿Se cumple con el nivel de mano de obra directa en Asociación de Productores KEMITO ENE?	36
Tabla 8	¿Se los costos financieros son importantes en Asociación de Productores KEMITO ENE?	38
Tabla 9	¿Los gastos indirectos de fabricación se consideran en Asociación de Productores KEMITO ENE?	40
Tabla 10	¿Los costos de producción se cumplen con el endeudamiento financiero en Asociación de Productores KEMITO ENE?	42
Tabla 11	Endeudamiento financiero se relaciona con los costos de producción de Asociación de Productores KEMITO ENE .	44
Tabla 12	Causa o motivo de endeudamiento se relaciona con la materia prima directa en Asociación de Productores KEMITO ENE	46
Tabla 13	Capacidad para endeudarse se relaciona con costo de mano de obra en Asociación de Productores KEMITO ENE.	48
Tabla 14	Deudas corto y largo plazo se relacionan con costos financieros en Asociación de Productores KEMITO ENE.	50
Tabla 15	Deuda contra el patrimonio se relaciona con gastos indirectos de fabricación en Asociación de Productores KEMITO ENE.	52

## ÍNDICE DE FIGURAS

Figura 1	¿Se toma en cuenta la causa para endeudamiento en Asociación de Productores KEMITO ENE?	25
Figura 2	¿La Asociación de Productores KEMITO ENE cuenta con la capacidad económica para endeudarse?	26
Figura 3	¿Se cumple con deudas a corto y largo plazo en Asociación de Productores KEMITO ENE?	29
Figura 4	¿Se aplica las deudas contra el patrimonio en Asociación de Productores KEMITO ENE?	30
Figura 5	¿El endeudamiento financiero se relaciona con los costos de producción en Asociación de Productores KEMITO ENE?	32
Figura 6	¿Se cumple con el nivel de materia prima directa para cumplir con sus metas en Asociación de Productores KEMITO ENE?	34
Figura 7	¿Se cumple con el nivel de mano de obra directa en Asociación de Productores KEMITO ENE?	36
Figura 8	¿Se los costos financieros son importantes en Asociación de Productores KEMITO ENE?	38
Figura 9	¿Los gastos indirectos de fabricación se consideran en Asociación de Productores KEMITO ENE?	40
Figura 10	¿Los costos de producción se cumplen con el endeudamiento financiero en Asociación de Productores KEMITO ENE?	42
Figura 11	Endeudamiento financiero se relaciona con los costos de producción de Asociación de Productores KEMITO ENE.	46
Figura 12	Causa o motivo de endeudamiento se relaciona con la materia prima directa en Asociación de Productores KEMITO ENE	48
Figura 13	Capacidad para endeudarse se relaciona con costo de mano de obra en Asociación de Productores KEMITO ENE.	50
Figura 14	Deudas corto y largo plazo se relacionan con costos financieros en Asociación de Productores KEMITO ENE.	52
Figura 15	Deuda contra el patrimonio se relaciona con gastos indirectos de fabricación en Asociación de Productores KEMITO ENE.	54

## RESUMEN

El estudio identifica cómo el endeudamiento financiero se relaciona con los costos de producción en Asociación de Productores KEMITO ENE. La investigación de orientación básica, de tipo descriptiva de carácter transversal, de enfoque cuantitativa, de nivel correlacional, diseño no experimental, su población constituida por Asociación de Productores KEMITO ENE por 96 personas que trabajan para dicha entidad, incluyendo a directivos, contables, colaboradores como profesionales como expertos en endeudamiento financiero y costos de producción, escogidos de modo probabilística, en cuanto a demostración se demandó la sucesión de Likert. Dimensiones: Consolidación empresarial, Posición económica, Apalancamiento financiero, Garantía para endeudamiento. Para determinar el nivel de confianza se recurrió al paquete estadístico del SPSS, versión 27.00, empleando como reconocimiento de aseveración de Pearson, al nivel de confiabilidad del 95%. El experimento de ji cuadrada. **Resultados:** La mayor parte de consultados enunciaron quedar muy satisfechos (51.95%) que el endeudamiento financiero se relaciona con los costos de producción, en cuanto a la importancia de los costos de producción y su cumplimiento con dicho endeudamiento en la Asociación de Productores KEMITO ENE el (67.53%) expresaron estar muy satisfechos. **Conclusión:** se determina que el endeudamiento financiero si se relaciona con los costos de producción de Asociación de Productores KEMITO ENE 2022.

**Palabras Claves:** endeudamiento financiero, instrumentos financieros, capacidad financiera, costos de producción, estructura de costos.

## ABSTRACT

Determine The study identifies how financial debt is related to production costs in the Association of Producers KEMITO ENE. The research of basic orientation, of a descriptive type of a transversal nature, of a quantitative approach, of a correlational level, non-experimental design, its population constituted by the Association of Producers KEMITO ENE by 96 people who work for said entity, including managers, accountants, collaborators such as professionals such as experts in financial debt and production costs, chosen in a probabilistic way, in terms of demonstration, the Likert succession was demanded. **Dimensions:** Business consolidation, Economic position, Financial leverage, Guarantee for debt. To determine the level of confidence, the SPSS statistical package, version 27.00, used as recognition of Pearson's assertion, was used at the 95% confidence level. The chi-square experiment. **Results:** Most of the respondents stated that they were very satisfied (51.95%) that financial indebtedness is related to production costs, in terms of the importance of production costs and their compliance with said indebtedness in the Association of Producers KEMITO ENE (67.53%) expressed being very satisfied. Conclusion: it is determined that the financial debt is related to the production costs of the Association of Producers KEMITO ENE 2022.

**Keywords:** inancial debt, financial instruments, financial capacity, production costs, cost structure.

## **INTRODUCCION**

Se comprobó de qué manera el endeudamiento financiero se relaciona con los costos de producción para mejorar el posicionamiento de Asociación de Productores KEMITO ENE, la estructura formulada para su ejecución se sustenta en aquella aprobada por el reglamento aprobado por la universidad para todas las facultades, teniendo en cuenta una organización general, procedimientos administrativos coherentes, para ello se tomó en cuenta los proceso que se aplican en la Asociación de productores KEMITO ENE, para lo cual se consideran los aspectos teóricos que ayudan a la toma de mejores y mayores conocimientos en el proceso de producción de los productos agrícolas como el cacao en la región de manera que se presenta la situación del problema, orientados a la búsqueda de soluciones en cuanto asumir de manera adecuada endeudamientos orientados a mejorar la posición de la entidad en el cumplimiento de sus objetivos de sus agremiados como fin común, orientando las recomendaciones del estudio, por ello describimos la forma de su desarrollo:

Capítulo primero, estableciendo de manera clara la situación del problema a investigar describiéndolo de manera objetiva, formulando los problemas específicos, adicionado de la claridad de los objetivos a tener en cuenta en su ejecución, sin descuidar la justificación teórica y práctica, considerando la profundidad del estudio como las visitas a las diversas unidades involucradas, como el conocimiento de la aplicación o identificación de sus costos.

Capítulo segundo, el marco hipotético, significa cómo abordar el estado del arte de las variables de estudio, en el contexto de estudio desarrollados teniendo como base

la similitud de los problemas a abordar, adicionado a diversos estudiosos en relación a los objetivos a resolver, mejorando la capacidad de conocer y ser de las finanzas, su desarrollo en la inversión en el contexto empresarial, el conceptualizar los aspectos básicos relacionados a las dimensiones, que permiten su medición de comportamiento, permitiendo definir las propuestas que fueron contrastadas con las respuestas de los interrogados, así como la relación de sus variables con sus dimensiones e indicadores que permitieron las construcciones de las interrogantes.

Capítulo tercero, su aspecto metodológico utilizado, se definió su nivel, tipo diseño, enfoque del estudio, dentro de su contexto de uso de metodología científica, tenido como unidad de análisis a la Asociación de Productores de KEMITO ENE, precisando su población de estudio de 96 personas que reúnen las mismas características, de la Asociación, con sus mismos objetivos y fines, identificando a 77 individuos como tamaño de muestra, a quienes de manera aleatorio de aplicó la técnica respectiva para la recolección de información.

Capítulo cuarto, en el cual se centraliza los resultados del trabajo de campo, las respuestas fueron procesadas en la tabla respectiva, de manera porcentual del cual se procede a identificar su figura respectiva para su interpretación de resultados en el contexto de dichas absoluciones.

Capítulo quinto, acápite en cual se logra resumir los principales aportes de especialistas en conocimiento al endeudamiento financiero, como de los costos de producción cómo estos se relacionan en las empresas como en la asociación de productores de cacao.

Capítulo sexto, referido a los resultados y conclusiones del estudio el mismo que genera las recomendaciones como aportes que se ofrecen a la unidad de análisis para su mejoramiento en cuanto al crecimiento de la Asociación de productores KEMITO ENE.

De forma adicional se adjunta la relación de referencias que se constituyen el soporte del estudio realizado, de investigadores, como artículos relacionados con nuestras variables abordadas.



# **CAPÍTULO I**

## **PLANTEAMIENTO DEL PROBLEMA**

### **1.1. DESCRIPCIÓN DE LA REALIDAD PROBLEMÁTICA**

KEMITO ENE, es una Asociación de Productores, instalada al lado del río Ene, constituida por un promedio de 60 grupos familiares dedicados a pequeña producción cultivando el café y cacao con fines de contar con recursos económicos para sostenimiento de sus familias, el sector productivo se ubica entre 1200 a 1500 metros sobre el nivel del mar la parte más alta del río Ene en la jurisdicción de Satipo, Departamento de Junín.

Para sus actividades administrativas está el Albergue Asháninka en Satipo, con dirección fiscal en el Jirón Francisco Irazola N° 1401, fue creada a inicios del año 2012, siendo como actividad principal registrada ante la administración tributaria a la venta al por mayor de productos alimentarios, como bebidas y tabaco; asimismo, su dedicación a la producción del cacao y chocolate, para el desarrollo de sus actividades cuenta con predios que son dedicados a la producción entre ellos a la falda del río Ene, en Mazamari y Satipo.

Teniendo en cuenta que se trata de una asociación está organizada de manera voluntaria que se constituyen en los propios actores de sus actividades; sin embargo, es necesario la representación legal de la asociación de manera que su presidente es el señor Felixto Cabanillas Contreras, quien asume las funciones administrativas, formales y legales como ante las instancias respectivas y de actividades comerciales, tratándose de una agrupación legalmente constituida y organizada para asumir conducir y dirigir sus actividades.

Su producción se sustenta en la venta del cacao orgánico, la cual se genera en sus propias comunidades ashánincas, las mismas que por su calidad y sabor son aceptadas por el mercado nacional por su sabor se convierte en un activo partícipe de la cultura gastronómica, en el contexto nacional con aspiraciones de participar en el mercado internacional; sin embargo, es necesario advertir la escases en el nivel productivo de la plantas en el agro tanto del café como del cacao, teniendo en cuenta que la producción de sus granos se demora entre cuatro a cinco años, materia prima indispensable para la fabricación de Kemito Ene, por ello se han realizado los esfuerzos en mejorar las condiciones de sembrío y conservación en el proceso de crecimiento con la finalidad de mantener su calidad del grano para el proceso productivo.

La asociación cumple con su responsabilidad administrativa y tributaria por lo que no cuenta con deuda alguna, mantiene su nivel de formalidad de entidad responsable ante sus asociados como a las entidades fiscalizadoras, de manera tal cuenta con un posicionamiento en el mercado en función a sus productos de calidad que son colocados, por ahora, en el mercado nacional.

Como toda organización con dichas características carece de una estructura funcional que permita identificar su estructura de costos, a fin de considerar la inversión, su administración y plan de inversión a fin de analizar y presentar resultados para la determinación real de sus costos de fabricación como administrativos y así identificar su valor de venta como el margen de utilidad por cada producto, en forma periódica, además de la inversión en el sector agrario, aspecto importante por el tiempo que dura el proceso de crecimiento maduración para la producción.

## **1.2. FORMULACION DEL PROBLEMA**

### **1.2.1. Problema General**

¿En qué medida el endeudamiento financiero se relaciona con los costos de producción en Asociación de Productores KEMITO ENE 2022?

### **1.2.2. Problemas Específicos**

- ¿En qué forma la causa de endeudamiento se relaciona con la materia prima en Asociación de Productores KEMITO ENE?

- ¿Cómo la capacidad para endeudarse se relaciona con el costo de mano de obra en Asociación de Productores KEMITO ENE?

- ¿Cómo las deudas a corto y largo plazo se relacionan con los gastos financieros en Asociación de Productores KEMITO ENE?

- ¿En qué circunstancia la deuda contra el patrimonio se relaciona con los gastos indirectos de fabricación en Asociación de Productores KEMITO ENE?

### **1.3. OBJETIVOS DE LA INVESTIGACIÓN**

#### **1.3.1. Objetivo General**

Comprobar cómo el endeudamiento financiero se relaciona con los costos de producción en Asociación de Productores KEMITO ENE 2022.

#### **1.3.2. Objetivos Específicos**

- Verificar de qué forma la causa de endeudamiento se relaciona con la materia prima en Asociación de Productores KEMITO ENE.

- Examinar si la capacidad para endeudarse se relaciona con el costo de mano de obra en Asociación de Productores KEMITO ENE.

- Demostrar si las deudas a corto y largo plazo se relacionan con los costos financieros en Asociación de Productores KEMITO ENE.

- Evaluar si la deuda contra el patrimonio se relaciona con los gastos indirectos de fabricación en Asociación de Productores KEMITO ENE.

#### **1.4. JUSTIFICACIÓN DE LA INVESTIGACIÓN**

A nuestro juicio el estudio se justifica, en la medida que ayudó a ampliar los aspectos conceptuales en cuanto al endeudamiento financiero, las acciones que ello significa para las gestiones de apalancamiento ante las entidades bancarias, así como los compromisos que se asume para cumplir con los plazos previstos de pago, como los intereses y otros costos administrativos que acarrea toda deuda financiera con la finalidad que la entidad cumpla con sus proyectos de consolidación o crecimiento de sus unidad empresarial, en ese sentido es importante los saberes para su cumplimiento.

En relación a los costos se ha podido verificar que la asociación no cuenta con una estructura de costos que permite reconocer cada una de sus inversiones, y a partir de ello realizar propuestas de mejora sobre todo en cuanto a la cuantificación de cada operación su identificación con los tipos de costos, que permita relacionar con los informes a gerencia de manera que esté en condiciones de tomar decisiones de manera adecuada, que la información contable, procese de manera adecuada la necesidad de inversión cuando así sea necesario, haciendo más efectivos los costos, reduciendo los niveles innecesarios, efectivizando de manera adecuada las inversiones.

#### **1.5. DELIMITACIÓN DEL ESTUDIO**

Para cumplir el trabajo de campo fue necesario realizar la visita a las oficinas de Asociación de Productores KEMITO ENE, con el propósito de verificar *in situ* las actividades principalmente las relacionadas con los costos orientados a la producción

de KEMITO ENE, de la misma forma fue importante realizar visita a los centros de sembrío, conociendo los procesos que pasan cada una de las fases de los procesos productivos de la materia prima del cacao, de manera tal que el reconocimiento de sus actividades desde su materia prima hasta el proceso de transformación en un nuevo producto con la cual se permitió verificar los costos en los cuales se incurren; asimismo, se asumió los controles de bioseguridad frente al COVID - 19 evitando la propagación en periodo de prevención.

## **CAPÍTULO II**

### **MARCO TEÓRICO**

#### **2.1 ANTECEDENTES DE LA INVESTIGACION**

##### **2.1.1 Investigaciones Internacionales**

Zambrano et al, (2021) en su revista “Análisis de rentabilidad, endeudamiento y liquidez de microempresas en Ecuador” manifiestan: “las microempresas para mejorar su capital de trabajo se notan que el 95% de ellas recuperen al apalancamiento financiero, de esa manera logran obtener su rentabilidad; sin embargo, las tasas de interés no son iguales en todas las regiones”.

Álvaro, (2020) en su tesis “Endeudamiento y rentabilidad en la empresa procesadora de alimentos y su relación con la estabilidad económica, periodo 2017-2018” Machala, Ecuador, llegó a concluir: “las tasas para endeudamiento son apropiadas de acuerdo con los niveles del 70% al 233% con el cuidado y uso adecuado, permite la obtención de rentabilidad cumpliendo con sus respectivos pagos de la deuda contraída”.

Valencia, (2019) en su tesis “Evaluación de impacto del endeudamiento en la estructura de capital de las empresas colombianas: efectos sobre la rentabilidad”, expresa: que el estudio permitió identificar cómo las empresas logran mejorar en un 42.63% de rentabilidad, recurriendo al endeudamiento financiero, en la medida que dichos recursos son administrados de manera adecuada.

### **2.1.2 Investigaciones nacionales**

León, R. (2021) tesis: “Apalancamiento financiero y su relación con la productividad de Corporación TOMMY SAC ciudad de Tacna”. Su objetivo general comprobar cómo el apalancamiento financiero se relaciona con el nivel de producción en la compañía. El método se sustenta en estudio básico, con diseño descriptiva – longitudinal. Para la recolección de datos utilizó el análisis de documentos, considerando el enfoque cuantitativo. Finalmente concluye la existencia de los niveles de endeudamiento como los resultados productivos en Corporación Tommy.

Torres, (2021) en su tesis “Endeudamiento y rentabilidad de una empresa molinera de la provincia de Lambayeque”. Determinado cómo el nivel de apalancamiento en compañías fluctúa entre el 39.00% al 44.00% en la cual genera las cuentas por pagar sobre tasas de intereses entre 59.00% al 61.00% lo cual muestra que con la capacidad de endeudamiento se logra activar el comportamiento interno de las empresas, por lo cual se infiere la relación que existe entre el apalancamiento y nivel de productividad.

Miranda, A. (2020) tesis: “El endeudamiento y rentabilidad de empresas de transporte de carga transporte MAR y Transcruz ciudad Arequipa” su objetivo general determinar cómo el endeudamiento financiero se relaciona con la rentabilidad. El método de estudio con enfoque cuantitativo, de diseño no experimentales, transversal – correlacional. Para recolección de datos recurrió al análisis documental, cuestionario y encuesta. Finalmente concluye la existencia de relación inversa entre el endeudamiento y rentabilidad en empresa de transportes del Mar.



Llanos, A. (2020) tesis: “El endeudamiento financiero su incidencia en la rentabilidad de la empresa Corporación Aceros Arequipa SA.”. su objetivo identificar si el endeudamiento financiero se relaciona con la utilidad. Su método aplicado tipo básica, diseño no-experimental, nivel causal. Para la selección de data recurrió al análisis documental y la ficha de recolección de data. Concluye demostrando efectivamente la compañía al endeudarse financieramente y su administración adecuada, incidirá en mejorar su rentabilidad.

## **2.2 BASES TEÓRICAS**

### **Endeudamiento financiero**

Las instituciones entre ellas asociaciones buscan recursos financieros de terceros (bancos) con la finalidad de cumplir con sus metas propuestas, en ese sentido, Ortiz (2018) quien manifiesta: “endeudamiento implica su evaluación periódica permitiendo tener conocimiento la situación de pago de deuda, las cuentas por cobrar y así de tener información exacta de su comportamiento de manera, reduciendo los riesgos de en función a sus deudas” (p. 273)

En ese mismo aspecto Court (2010) señalaba: “endeudamiento en finanzas implica la ejecución de sus actividades con recursos de terceros a fin de optimizar los ingresos mejorando la capacidad de utilidades en las entidades” (p.531).

**Estructura de financiamiento**, es importante contar con un ordenamiento en las finanzas lo cual permite medir su administración y uso, al respecto Pérez-Carballo (2010) precisa: “es necesario conocer las dimensiones de la organización financiera lo cual permite medir el nivel de diferencia entre compromiso de deuda y el patrimonio

de la compañía, cuidando el riesgo que puede generar” (p. 9596). Para lo cual Prieto (2010) expresa: “permite medir las deudas pendientes productos de endeudamiento, y su comparación con la capacidad de ventas en el periodo de evaluado” (p.65-66).

### **Costos de producción**

El comportamiento como administración de los costos en las compañías, pasa por su identificación del método aplicado, los cuales se reflejan en las actividades, en ese sentido Sy Corvo (2021) manifiesta: “es necesario utilizar el costo absorbente, el cual permite identificar cada uno de los costos que participan en el proceso productivo de manera individual”.

En relación a entender el costo de producción se debe tener en cuenta a aquellos elementos que participan en el proceso productivo de forma directa e indirecta, en ese sentido Chuilinga y Vallejos (2017) precisaban: “compuestos por el cada una de los costos que participan en el proceso productivo, o en la culminación de conversión en un producto, utilizando los activos fijos necesarios para ser puesto en el centro de ventas”.

**Fijación de precios** cuando se determina el valor unitario de bien o servicio es necesario tener en cuenta los costos incurridos, a fin de considerar el valor real de venta que genere el margen de utilidad al respecto Pérez, D. y Pérez I. (2006) precisan: “todo precio de un producto implica el identificar los costos aplicados de forma directa como indirecta, su importancia implica la determinación correcta del precio de venta de sus bienes producidos sin afectar la economía de la empresa” (p.6) concordante con lo expresado por Palhua (2015) quien manifiesta: “toda entidad con fines o sin fines de lucro determinan el costo utilizado para la generación de sus servicios o bienes de

manera que permite cuantificar su valor para su conocimiento interno o para la venta de sus productos.

Para lo cual es necesario tener claro lo que significa precio, cómo se determina para la venta de sus productos, por lo cual (Working Group) manifiesta: “el cual se fija en función a la inversión, de forma correcta con la finalidad de determinar su valor adecuado sin poner el riesgo el ausentismo del cliente, como la capacidad de margen de utilidad para la empresa” (p. 33).

## **2.3 BASES FILOSÓFICAS**

### **Endeudamiento financiero**

Aquella operación de acceder a un crédito financiero ante entidad bancaria con la finalidad de contar con los recursos de capital líquidos, con el objetivo de cumplir con la adquisición de activos, para la consolidación empresarial. Como para su crecimiento, de acuerdo a los planes de la unidad empresarial, de manera que dichos recursos deberán de ser administrados de manera correctas para el cumplimiento de sus objetivos, más aun considerando un plan de devolución como el pago de la deuda más los intereses y otros costos financieros que exige la entidad bancaria y lo cual se considera como costos financieros en la estructura de los costos de inversión.

### **Costo de producción**

Las empresas cuentan hoy con loss instrumentos necesarios que les permiten contar con el conocimiento real de cada uno de las inversiones, que permitan cumplir con sus objetivos de adquisición de su materia prima, proceso de transformación de dicha materia en producto y su colocación en los puntos de venta de manera adecuada,

para ello es necesario que cada uno de dichos procesos sean identificados en una estructura de costos, de manera que la gestión gerencial identifique claramente el costo de inversión orientado a mejorar sus márgenes de utilidades en la empresa.

## **2.4 DEFINICIONES DE TÉRMINOS BÁSICOS**

### **Causa de endeudamiento**

Los endeudamientos empresariales, tendrán siempre como causas la necesidad de capital líquido para mejorar la capacidad de inversión, entre ellos, la ejecución de proyecto de inversión para crecimiento de la empresa sea en el nivel de mejorar la capacidad de planta y equipo, como en el mejoramiento de infraestructura, o en la capacidad de mejorar el talento humano en la empresa, elementos que requieren de su mejoramiento para su consolidación y competitividad en el mercado.

### **Capacidad para endeudarse**

La capacidad de endeudamiento significa poner en riesgo la capacidad de venta de sus productos, para lo cual debe de trabajarse con aspectos técnicos, como por ejemplo el conocimiento de la cantidad de bienes producidos en base al punto de equilibrio que le permita recuperar la inversión; sin embargo, es necesario indicar que de ninguna manera es recomendable considerar como garantía la planta que genera dicha producción.

### **Deudas a corto y largo plazo**

En el aspecto financiero existen deudas a corto y largo plazo, la característica que debe de asumir el gerente financiero es analizar adecuadamente la capacidad de cumplimiento con de dicho capital, incluyendo los costos como intereses, de manera

que los compromisos se den de acuerdo a la real capacidad productiva, de manera que a menor tiempo de pago de una deuda es mucho más aceptable.

### **Deuda contra patrimonio**

Tener en cuenta que el patrimonio de la empresa es lo más importante, es necesario resguardar su independencia frente a garantías para crédito financiero, lo cual es posible recurrir a las ventas de los bienes producidos como por ejemplo al factoring, sustentados en un plan de cuentas por cobrar a clientes, reduciendo los riesgos a la unidad empresarial.

### **Materia prima directa**

Está compuesto por aquellos productos que participan de manera directa en el proceso de transformación de dicha materia en nuevos productos, los cuales deben de ser debidamente cuantificados, a fin de identificar el valor de inversión, y permita su recuperación con los bienes producidos y vendidos.

### **Mano de obra directa**

Son todas aquellas actividades debidamente cuantificadas que participan en el proceso de labor orientada a la elaboración de un producto o servicio, para ello no solamente se incluye materia prima, se adiciona el talento humano, servicios administrativos y otros que sean necesarios para su proceso.

### **Costos financieros**

Considerado como el valor que implica acceder a un apalancamiento o endeudamiento financiero, que la empresa requiere para cumplir con sus objetivos,

entre ellos las tasas de interés, costos administrativos generados por la entidad financiera.

### **Gastos indirectos de fabricación**

Son aquellas erogaciones que no están vinculadas de manera directa al proceso de producción o fabricación; sin embargo, son partícipes de procesos como servicios de manera indirecta participan en la obtención de un producto en los procesos comerciales para su puesta a la venta.

## **2.5 HIPÓTESIS DE INVESTIGACIÓN**

### **2.5.1 Hipótesis General**

El endeudamiento financiero sí se relaciona con los costos de producción de Asociación de Productores KEMITO ENE 2022.

### **2.5.2 Hipótesis Específicas**

- La causa o motivo de endeudamiento sí se relaciona directamente con la materia prima directa en Asociación de Productores KEMITO ENE.

- La capacidad para endeudarse sí se relaciona con el costo de mano de obra en Asociación de Productores KEMITO ENE.

- Las deudas a corto y largo plazo sí se relacionan con los costos financieros en Asociación de Productores KEMITO ENE.

- La deuda contra el patrimonio sí se relaciona contra el patrimonio se relaciona con los gastos indirectos de fabricación en Asociación de Productores KEMITO ENE.

## **2.6 OPERACIONALIZACION DE VARIABLES E INDICADORES**

### **VARIABLE INDEPENDIENTE**

#### **ENDEUDAMIENTO FINANCIERO**

##### **Definición operativa**

Los negocios hoy ya no recurren a sus recursos propios, desde el punto de vista financiero, es importante el uso de recursos de terceros o sea recurrir a las entidades financieras para cubrir los costos preoperativos cuando se trata de la implantación o inversión en apertura de un negocio, o cuando la gerencia financiera requiere de recursos frescos a fin de reemplazar activos fijos (planta o equipo) o cómo desarrollar un proyecto de expansión o crecimiento de la unidad empresarial.

##### **Dimensiones**

- Instrumentos financieros.
- Capacidad financiera.
- Cuentas por cobrar.
- Provisión patrimonial.

##### **Indicadores**

- Causa de endeudamiento.
- Capacidad para endeudarse.
- Deudas a corto y largo plazo.

- Deuda contra patrimonio.

### **Índices**

- Evaluación de necesidad financiera.
- Evaluación de cuentas por cobrar.
- Compromisos de pagos.
- Salvaguarda patrimonial.

## **VARIABLE DEPENDIENTE**

### **COSTOS DE PRODUCCIÓN**

#### **Definición operativa**

Se considera todas las erogaciones utilizadas en el proceso productivo, las cuales deberán de estar identificadas con la finalidad de formar parte en la estructura de costos como en el registro contable, las cuales permiten identificar los costos de proyectos de inversión, que marcan un hecho del accionar de la gerencia financiera con la finalidad de recuperar dichas inversiones, y mejorar sus niveles del margen de utilidad.

#### **Dimensiones**

- Necesidad costos directos.
- Recursos humanos.
- Endeudamiento bancario.
- Costos adicionales en fabricación.



### **Indicadores**

- Nivel de materia prima directa.
- Nivel de mano de obra directa.
- Costos financieros.
- Gastos indirectos de fabricación.

### **Índices**

- Evaluación de materia prima.
- Cumplimiento de costos operativos.
- Evaluación de endeudamiento.
- Otros gastos de fabricación.

## **CAPÍTULO III**

### **METODOLOGÍA**

#### **3.1 DISEÑO METODOLÓGICO**

##### **3.1.1 Tipo**

Considerando las características del estudio, se trata de una indagación descriptiva, de carácter transversal, considerando que el recojo de información fue en un tiempo determinado en la asociación.

##### **3.1.2 Nivel**

El nivel es correlacional, teniendo en cuenta su relación efectiva entre las variables de endeudamiento financiero con costos de producción.

##### **3.1.3 Diseño**

El diseño del trabajo es no experimental, considerando que no se procedió a la manipulación de sus variables, conservando la situación en la cual se encontró la asociación en el manejo de la información financiera viendo la necesidad de contar con recursos de capital para potenciar su consolidación y crecimiento identificando los costos de acuerdo a sus proyecciones aprobadas.

##### **3.1.4 Enfoque**

De acuerdo con sus características comparativas y la contrastación de sus resultados corresponde a un enfoque de la línea cuantitativa.

## **3.2. POBLACIÓN Y MUESTRA**

### **3.2.1 Población**

Para el desarrollo de la investigación consideramos que nuestra población estará compuesta por la Asociación de Productores KEMITO ENE, constituido por 60 familias y su personal administrativo 10 y 26 prestadores de servicios externo por lo que su población estará constituida por 96 personas entre directivos, contables, colaboradores que laboran en forma directa, dicha información se obtiene del archivo de población económicamente activa de la entidad.

### **3.2.2 Muestra**

Para el desarrollo de la presente investigación la muestra corresponde a un grupo de personas determinadas de acuerdo con la población seleccionada. Por lo que el tamaño de la muestra estará constituido por 96 individuos como directivos, contables, colaboradores y profesionales a prueba de expertos, para lo cual utilizaremos la fórmula de muestreo aleatorio simple para estimar proporciones, cuando se trata de una población finita o conocida, la cual se detalla a continuación:

$$n = \frac{Z^2 N p q}{E^2 (N - 1) + Z^2 p q}$$

De dónde:

**n**= Tamaño de la muestra.

**Z**= Valor de la abscisa de la curva normal para una probabilidad del 95% de confianza.

**p**= Proporción (Se asume P=0.5).

**q**= Proporción. ( $Q = 0.5$ , valor asumido debido al desconocimiento de  $Q$ ).

**E**= Parte por falla 5%.

**N**= Población.

Entonces, se tendrá en cuenta a un nivel de significancia de 95% y 5% como margen de error

Remplazando cálculos tenemos

$$n = \frac{(1.96)^2 (0.5) (0.5) (96)}{(0.05)^2 (96-1) + (1.96)^2 (0.5) (0.5)}$$

$$n = \frac{92.1984}{0.2375 + 0.9604}$$

$$n = \frac{92.1984}{1.1979}$$

$$n = 76.96$$

$$n = 77$$

### **3.3 TÉCNICAS E INSTRUMENTOS DE RECOLECCIÓN DE DATOS**

#### **Cuestionario**

Instrumento aplicado a integrantes de la muestra identificadas al azar a fin de obtener información directa en relación con el comportamiento de las variables, las mismas que fueron contrastadas con la hipótesis propuesta.

### **Encuesta**

Instrumento de singular importancia realizando la recopilación de data, información y opiniones de encuestados con la finalidad de obtener conocimiento sobre endeudamiento financiero su relación con los costos de producción en Asociación de Productores KEMITO ENE.

### **Análisis Documental.**

Técnica que nos ayudó a la recolección de información, datos y documentación la misma que fue desarrollada en relación a la importancia que significa contar del endeudamiento financiero su relación con los costos de producción en Asociación de Productores KEMITO ENE.

### **Descripción de los instrumentos**

#### **Ficha bibliográfica:**

Utilizado en el procesamiento de selección y registro de las diferentes informaciones obtenidas de libros, documentos, revistas indexadas, periódicos, y trabajos a la cual se tenga acceso en el trabajo de campo; asimismo, se recurrió a información de Internet.

#### **Guía de entrevista:**

Herramienta elaborada previamente con la finalidad de facilitar el desarrollo de las entrevistas a miembros de la muestra de manera inopinada teniendo en cuenta las dimensiones como indicadores, permitiendo importantes datos para el trabajo ejecutado a la muestra seleccionada de manera aleatoria.

### **Ficha de encuesta:**

Instrumento pre constituido y usado en el desarrollo de obtención de datos de la muestra determinada, la misma que se logró documentar para comparar con las propuestas determinadas.

### **Procedimientos de comprobación de la validez y confiabilidad de los instrumentos:**

Del desarrollo de los instrumentos elaborados, los mismos fueron puestos en consulta a profesionales con la experiencia requerida, para determinar su confiabilidad, la aplicación de la encuesta (10) como piloto a 77 personas quienes serán determinados al azar entre la muestra determinada entre directivos, servidores y especialistas a prueba de expertos con la finalidad de comprobar la calidad de la información obtenida.

## **3.4. TÉCNICAS PARA EL PROCESAMIENTO DE INFORMACIÓN**

### **Técnicas de análisis**

Se tomaron en cuenta la aplicación de las siguientes técnicas:

- Estudio documentado.
- Correspondencia de datos.
- Pesquisa.
- Reconocimiento.

### **Técnicas de procesamiento de datos**

El trabajo de investigación permitió procesar los datos e información que se obtengan de las diferentes fuentes por medio de las diversas técnicas como:

- Ordenamiento y clasificación.
- Búsqueda manual.
- Estudio documentado.
- Tabulación de información.
- Comentario de gráficas.
- Correspondencia de datos.

## CAPÍTULO IV

### RESULTADOS

#### 4.1. ANÁLISIS DE RESULTADOS

##### 4.1.1. ENDEUDAMIENTO

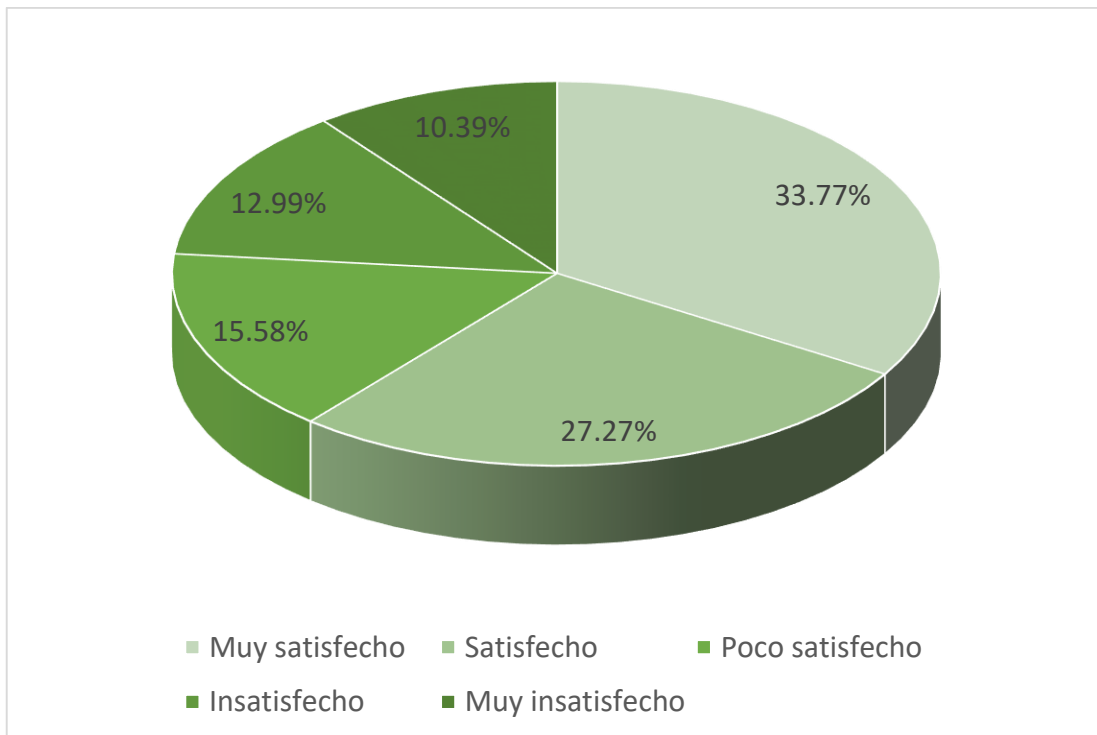
¿Se toma en cuenta la causa para endeudamiento en Asociación de Productores KEMITO ENE?

*Tabla 1*

<b>ALTERNATIVAS</b>	<b>Frecuencia</b>	<b>Porcentaje</b>	<b>Porcentaje válido</b>	<b>Porcentaje acumulado</b>
<b>a.</b> Muy satisfecho	26	33.76	33.77	33.77
<b>b.</b> Satisfecho	21	27.27	27.27	61.04
<b>c.</b> Poco satisfecho	12	15.58	15.58	76.62
<b>d.</b> Insatisfecho	10	12.98	12.99	89.61
<b>e.</b> Muy insatisfecho	08	10.39	10.39	<b>100.00</b>
<b>TOTAL</b>	<b>77</b>	<b>99.98</b>	<b>100.00</b>	

*Nota: Elaboración propia*





**Figura 1.** Toma en cuenta la causa para endeudamiento en Asociación de Productores KEMITO ENE.

## INTERPRETACIÓN

De la exposición de acuerdo a la gráfica que se antepone los resultados de la encuesta han mencionado, que 33.77% manifestaron estar muy satisfechos, que toma en cuenta la causa para endeudamiento en Asociación de Productores KEMITO ENE; el 27.27% reconocieron estar satisfechos, no obstante un 15.58% consideraron estar poco satisfechos, pero inversamente un 12.99% pensaron estar insatisfechos, finalmente un 10.39% reconocieron estar muy insatisfechos que toma en cuenta la causa para endeudamiento en Asociación de Productores KEMITO ENE.

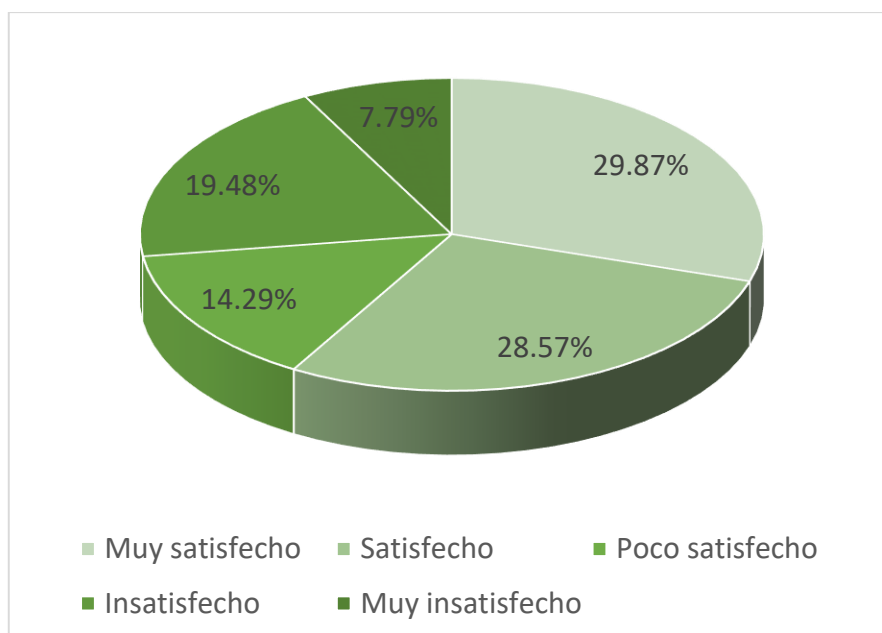
#### 4.1.2. CAPACIDAD ECONOMICA

¿La Asociación de Productores KEMITO ENE cuenta con la capacidad económica para endeudarse?

**Tabla 2**

ALTERNATIVAS	Frecuencia	Porcentaje	Porcentaje válido	Porcentaje acumulado
a. Muy satisfecho	23	29.87	29.87	29.87
b. Satisfecho	22	28.57	28.57	58.44
c. Poco satisfecho	11	14.28	14.29	72.73
d. Insatisfecho	15	19.48	19.48	92.21
e. Muy insatisfecho	06	7.79	7.79	<b>100.00</b>
<b>TOTAL</b>	<b>77</b>	<b>99.97</b>	<b>100.00</b>	

*Nota: Elaboración propia*



**Figura 2.** La Asociación de Productores KEMITO ENE cuenta con la capacidad económica para endeudarse.

## **INTERPRETACIÓN**

De la indagación al proceso de respuestas a interrogantes las cuales se exponen en grafica precedente, es necesario indicar que un 29.87% opinaron estar muy satisfechos que Asociación de Productores KEMITO ENE cuenta con la capacidad económica para endeudarse, el 14.29% opinaron estar satisfechos, un 24.26% respondieron estar poco satisfechos, contrariamente 19.48% manifestaron estar insatisfechos, finalmente el 7.79% opinaron estar muy insatisfechos que Asociación de Productores KEMITO ENE cuente con la capacidad económica para endeudarse.

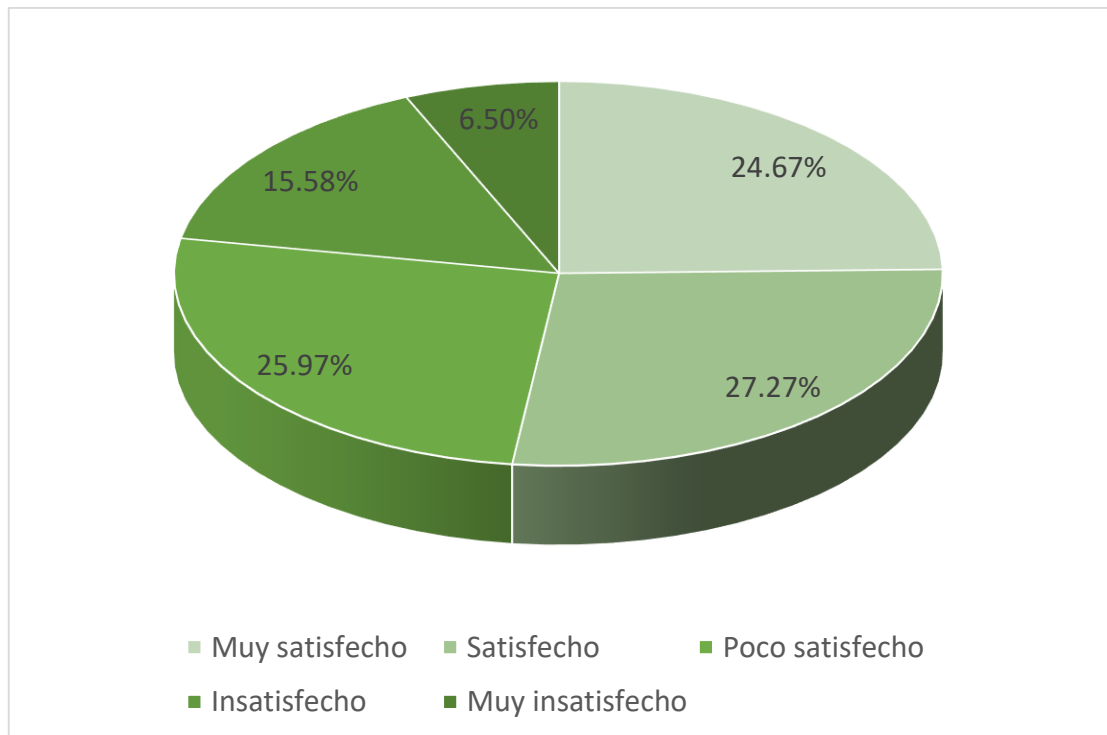
### 4.1.3. DEUDA A CORTO Y LARGO PLAZO

¿Se cumple con deudas a corto y largo plazo en Asociación de Productores KEMITO ENE?

*Tabla 3*

<b>ALTERNATIVAS</b>	<b>Frecuencia</b>	<b>Porcentaje</b>	<b>Porcentaje válido</b>	<b>Porcentaje acumulado</b>
a. Muy satisfecho	19	24.67	24.67	24.68
b. Satisfecho	21	27.27	27.27	51.95
c. Poco satisfecho	20	25.97	25.97	77.92
d. Insatisfecho	12	15.58	15.58	93.50
e. Muy insatisfecho	05	6.49	6.50	<b>100.00</b>
<b>TOTAL</b>	<b>77</b>	<b>99.97</b>	<b>100.00</b>	

*Nota: Elaboración propia*



**Figura 3.** Se cumple con deudas a corto y largo plazo en Asociación de Productores KEMITO ENE

### INTERPRETACIÓN

De la pregunta formulada logramos estimar de respuestas obtenidas como se expresan en gráfica que precede es necesario indicar que un 24.67% consideraron que se cumple con deudas a corto y largo plazo en Asociación de Productores KEMITO ENE, el 27.27% opinaron estar satisfechos, un 25.97% respondieron estar poco satisfechos, contrariamente 15.58% manifestaron quedar insatisfechos, finalmente el 6.50% opinaron quedar muy insatisfechos que se cumpla con deudas a corto y largo plazo en Asociación de Productores KEMITO ENE.

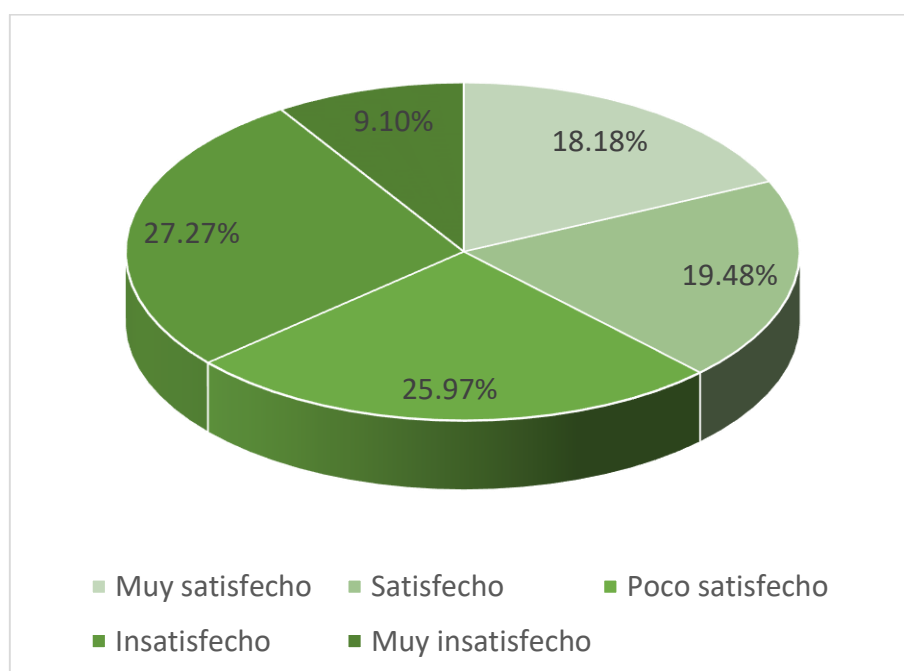
#### 4.1.4. DEUDAS CONTRA PATRIMONIO

¿Se aplica las deudas contra el patrimonio en Asociación de Productores KEMITO ENE?

**Tabla 4**

ALTERNATIVAS			Porcentaje	Porcentaje
	Frecuencia	Porcentaje	válido	acumulado
a. Muy satisfecho	14	18.18	18.18	18.18
b. Satisfecho	15	19.48	19.48	37.66
c. Poco satisfecho	20	25.97	25.97	63.63
d. Insatisfecho	21	27.27	27.27	90.90
e. Muy insatisfecho	07	9.09	9.10	<b>100.00</b>
<b>TOTAL</b>	<b>77</b>	<b>99.98</b>	<b>100.00</b>	

*Nota: Elaboración propia*



**Figura 4.** Se aplica las deudas contra el patrimonio en Asociación de Productores KEMITO ENE

## **INTERPRETACIÓN**

Tal como alcanzamos declarar a través de la gráfica que antecede nos permite señalar que el 18.18% razonaron estar muy satisfechos, que se aplica las deudas contra el patrimonio en Asociación de Productores KEMITO ENE, un 19.48% consideraron quedar satisfechos, el 25.97% consideraron estar poco satisfechos, pero contrariamente el 27.27%, consideraron estar insatisfechos, finalmente el 9.10 % consideraron estar muy insatisfechos que se aplique las deudas contra el patrimonio en Asociación de Productores KEMITO ENE.

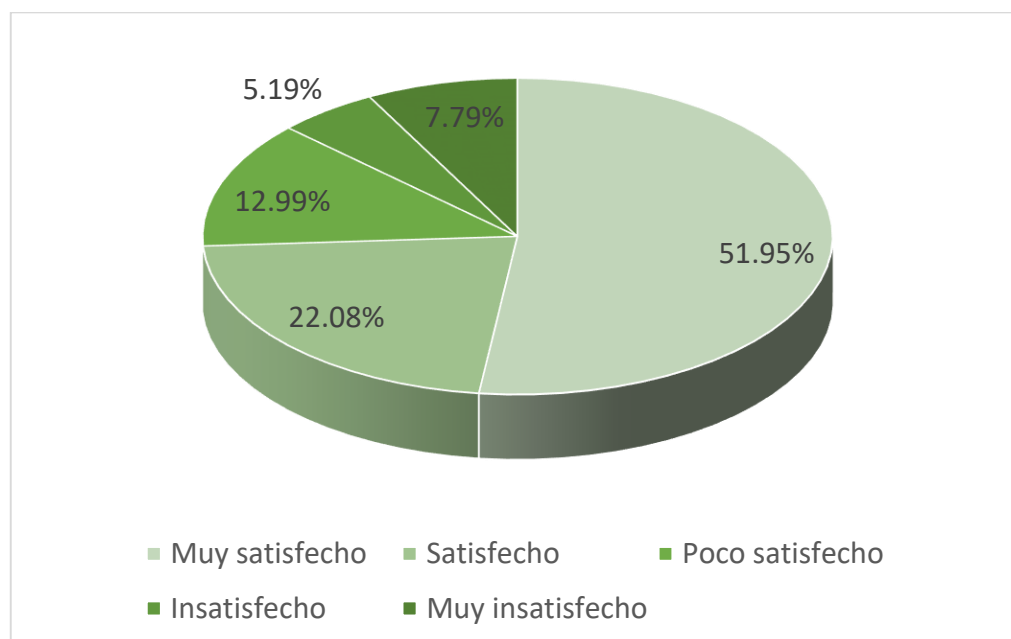
#### 4.1.5. ENDEUDAMIENTO FINANCIERO

¿El endeudamiento financiero se relaciona con los costos de producción en Asociación de Productores KEMITO ENE?

**Tabla 5**

ALTERNATIVAS			Porcentaje	Porcentaje
	Frecuencia	Porcentaje	válido	acumulado
a. Muy satisfecho	40	51.94	51.95	51.95
b. Satisfecho	17	22.07	22.08	74.03
c. Poco satisfecho	10	12.98	12.99	87.02
d. Insatisfecho	4	5.19	5.19	92.21
e. Muy insatisfecho	6	7.79	7.79	<b>100.00</b>
<b>TOTAL</b>	<b>77</b>	<b>99.98</b>	<b>100.00</b>	

*Nota: Elaboración propia*



**Figura 5.** El endeudamiento financiero se relaciona con los costos de producción en



## **INTERPRETACIÓN**

Tal como evidenciamos de lo expresado en absoluciones a interrogantes expresadas en gráfica, precedentemente expuesta, expresa cómo un 51.95% consideraron muy satisfechos el endeudamiento financiero se relaciona con los costos de producción en Asociación de Productores KEMITO ENE; el 22.08% manifestaron estar satisfechos; el 12.99% consideraron estar poco satisfechos, sin embargo inversamente el 5.19% respondieron estar insatisfechos, al culminar un 7.79% respondieron estar muy insatisfechos en que el endeudamiento financiero se relacione con los costos de producción en Asociación de Productores KEMITO ENE.

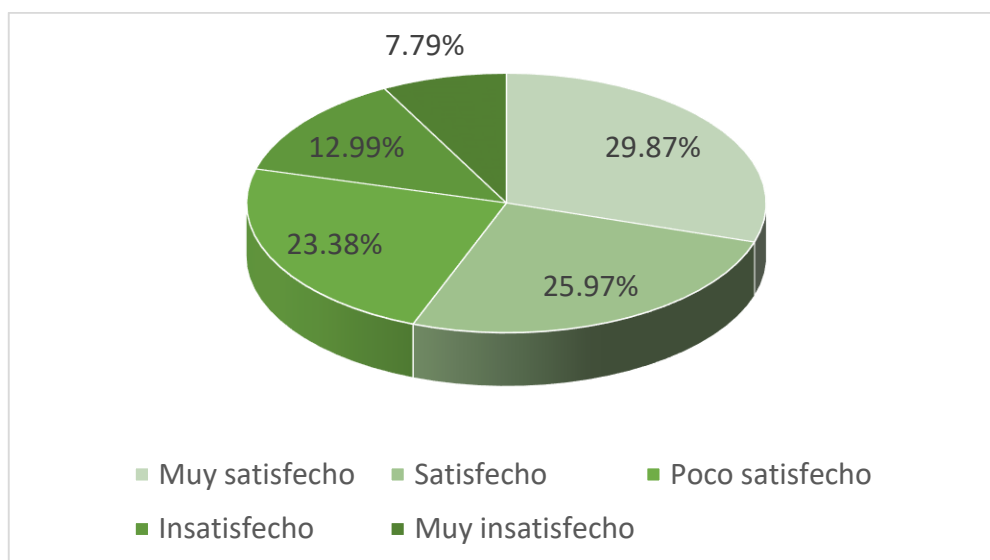
#### 4.1.6. MATERIA PRIMA

¿Se cumple con el nivel de materia prima directa para cumplir con sus metas en Asociación de Productores KEMITO ENE?

**Tabla 6**

ALTERNATIVAS	Frecuencia	Porcentaje	Porcentaje válido	Porcentaje acumulado
a. Muy satisfecho	23	29.87	29.87	29.87
b. Satisfecho	20	25.97	25.97	55.84
c. Poco satisfecho	18	23.37	23.38	79.22
d. Insatisfecho	10	12.98	12.99	92.21
e. Muy insatisfecho	06	7.79	7.79	<b>100.00</b>
<b>TOTAL</b>	<b>77</b>	<b>99.98</b>	<b>100.00</b>	

*Nota: Elaboración propia*



**Figura 6.** Se cumple con el nivel de materia prima directa para cumplir con sus metas en Asociación de Productores KEMITO ENE

## **INTERPRETACIÓN**

De las respuestas a obtenidas las cuales se exponen en la gráfica que antecede en función a incógnitas esbozadas, conseguimos señalar cómo un 29.87% opinaron estar muy satisfechos se cumple con el nivel de materia prima directa para cumplir con sus metas en Asociación de Productores KEMITO ENE, un 25.97% opinaron quedar satisfechos, un 23.38% opinaron estar poco satisfechos; sin embargo, de manera contrariamente el 12.99% opinaron estar insatisfechos que se cumpla con el nivel de materia prima directa para cumplir con sus metas en Asociación de Productores KEMITO ENE y un 7.79% opinaron estar muy insatisfechos.

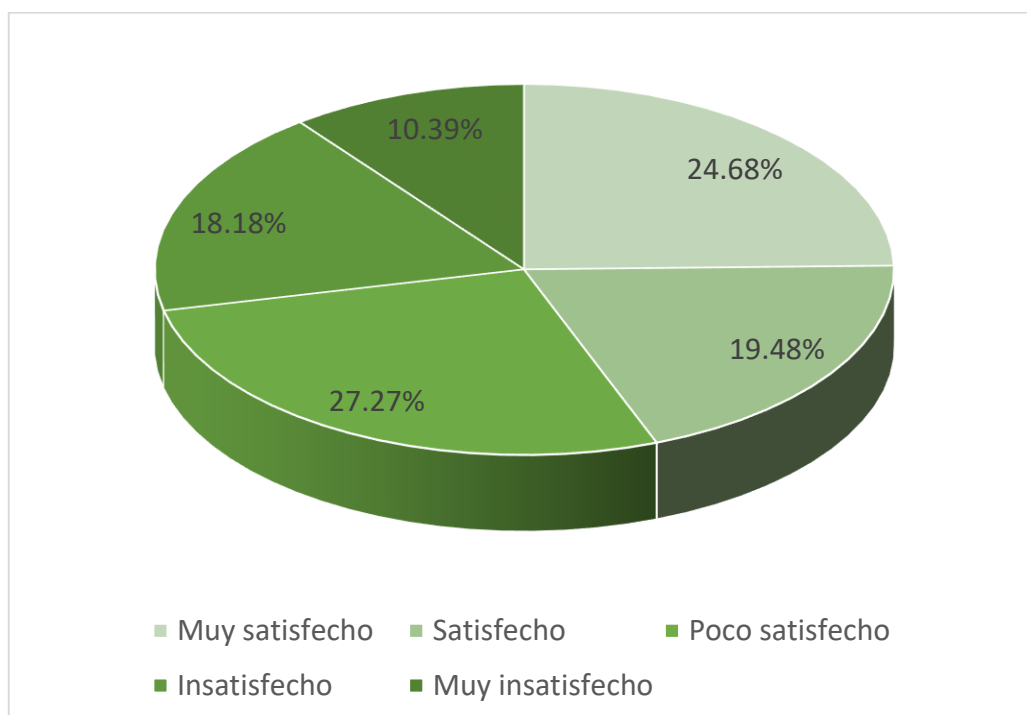
#### 4.1.7. MANO DE OBRA

¿Se cumple con el nivel de mano de obra directa en Asociación de Productores KEMITO ENE?

*Tabla 7*

ALTERNATIVAS			Porcentaje	Porcentaje
	Frecuencia	Porcentaje	válido	acumulado
a. Muy satisfecho	19	24.67	24.68	24.68
b. Satisfecho	15	19.48	19.48	44.16
c. Poco satisfecho	21	27.27	27.27	71.43
d. Insatisfecho	14	18.18	18.18	89.61
e. Muy insatisfecho	08	10.38	10.39	<b>100.00</b>
<b>TOTAL</b>	<b>77</b>	<b>99.98</b>	<b>100.00</b>	

*Nota: Elaboración propia*



*Figura 7.* Se cumple con el nivel de mano de obra directa en Asociación de

## **INTERPRETACIÓN**

Como podemos observar las consecuencias derivadas de interrogación expresada que se describen en la gráfica precedente, podemos señalar que el 24.68% consideraron estar muy satisfechos, se cumple con el nivel de mano de obra directa en Asociación de Productores KEMITO ENE; el 27.27% consideraron estar satisfechos, un 18.18% consideraron estar poco satisfechos; sin embargo, contradictoriamente el 7.92% consideraron estar insatisfechos, finalmente el 10.39% consideraron estar muy insatisfechos que se cumpla con el nivel de mano de obra directa en Asociación de Productores KEMITO ENE.

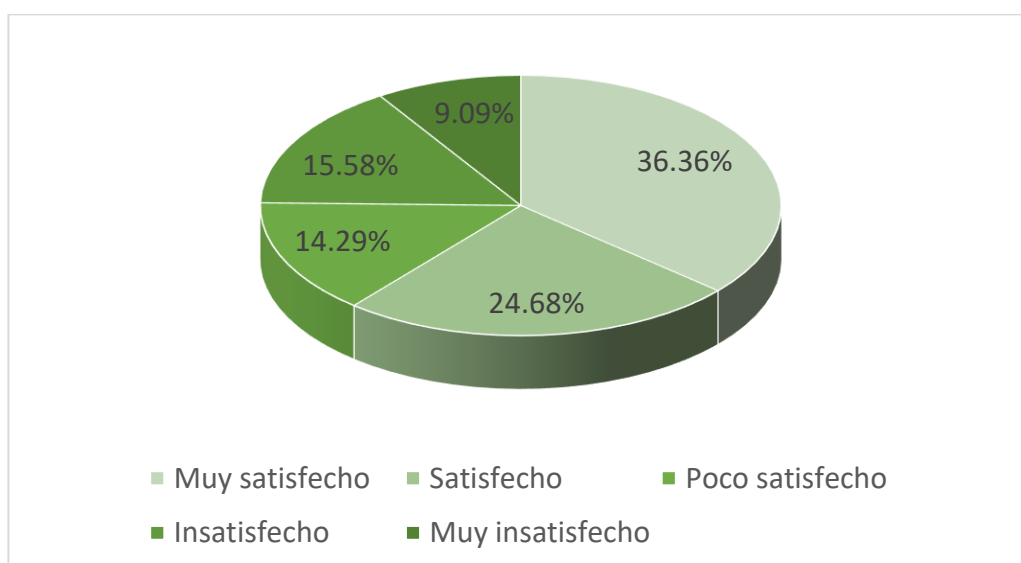
#### 4.1.8. COSTOS FINANCIEROS

¿Los costos financieros son importantes en Asociación de Productores KEMITO ENE?

*Tabla 8*

ALTERNATIVAS	Frecuencia	Porcentaje	Porcentaje válido	Porcentaje acumulado
a. Muy satisfecho	28	36.36	36.36	36.36
b. Satisfecho	19	24.67	24.68	61.04
c. Poco satisfecho	11	14.28	14.29	75.33
d. Insatisfecho	12	15.58	15.58	90.91
e. Muy insatisfecho	07	9.09	9.09	<b>100.00</b>
<b>TOTAL</b>	<b>77</b>	<b>99.98</b>	<b>100.00</b>	

*Nota: Elaboración propia*



*Figura 8.* Los costos financieros son importantes en Asociación de Productores KEMITO ENE.

## **INTERPRETACIÓN**

De acuerdo a los hechos de compilación de procedimientos a incógnitas desarrolladas y mencionadas en gráfica, muestra como un 36.36% calificaron estar muy satisfechos, se cumple los costos financieros son importantes en Asociación de Productores KEMITO ENE; el 24.68% consideraron estar satisfechos; un 14.29% respondieron estar poco satisfechos; sin embargo contrariamente el 15.58% consideraron estar insatisfechos; finalmente un 9.09% opinaron estar muy insatisfechos, que los costos financieros sean importantes para la Asociación de Productores KEMITO ENE.

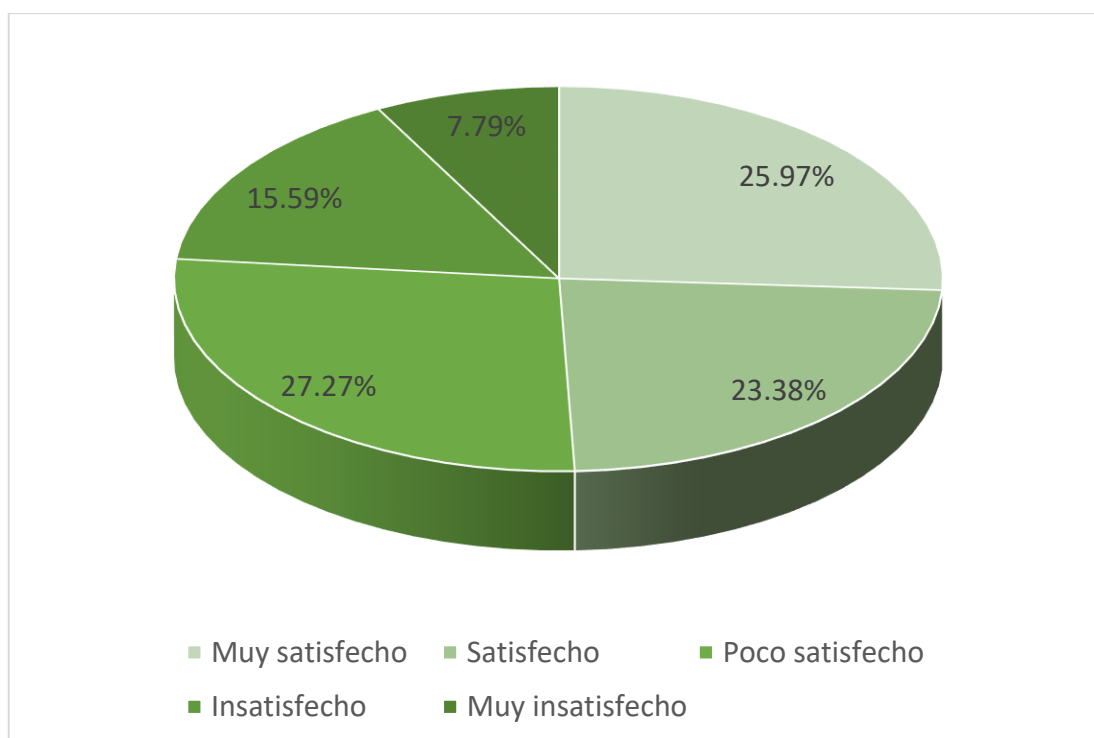
#### 4.1.9. GATOS INDIRECTOS

¿Los gastos indirectos de fabricación se consideran en Asociación de Productores KEMITO ENE?

**Tabla 9**

ALTERNATIVAS	Frecuencia	Porcentaje	Porcentaje válido	Porcentaje acumulado
a. Muy satisfecho	20	25.97	25.97	25.97
b. Satisfecho	18	23.37	23.38	49.35
c. Poco satisfecho	21	27.27	27.27	76.62
d. Insatisfecho	12	15.58	15.59	92.21
e. Muy insatisfecho	06	7.79	7.79	<b>100.00</b>
<b>TOTAL</b>	<b>77</b>	<b>99.98</b>	<b>100.00</b>	

*Nota: Elaboración propia*





**Figura 9.** Los gastos indirectos de fabricación se consideran en Asociación de Productores KEMITO ENE.

## **INTERPRETACIÓN**

Como conseguimos comprobar de las incógnitas expresadas en los cuestionarios y mencionados la gráfica que precede, señalamos como un 25.97% consideraron estar muy satisfecho, los gastos indirectos de fabricación se consideran en Asociación de Productores KEMITO ENE; un 23.38% opinaron estar satisfechos; un 27.27% opinaron estar poco satisfechos; contradictoriamente el 15.59% reflexionaron quedar insatisfechos; finalmente el 7.79% opinaron estar muy insatisfechos que los gastos indirectos de fabricación se consideren en Asociación de Productores KEMITO ENE.

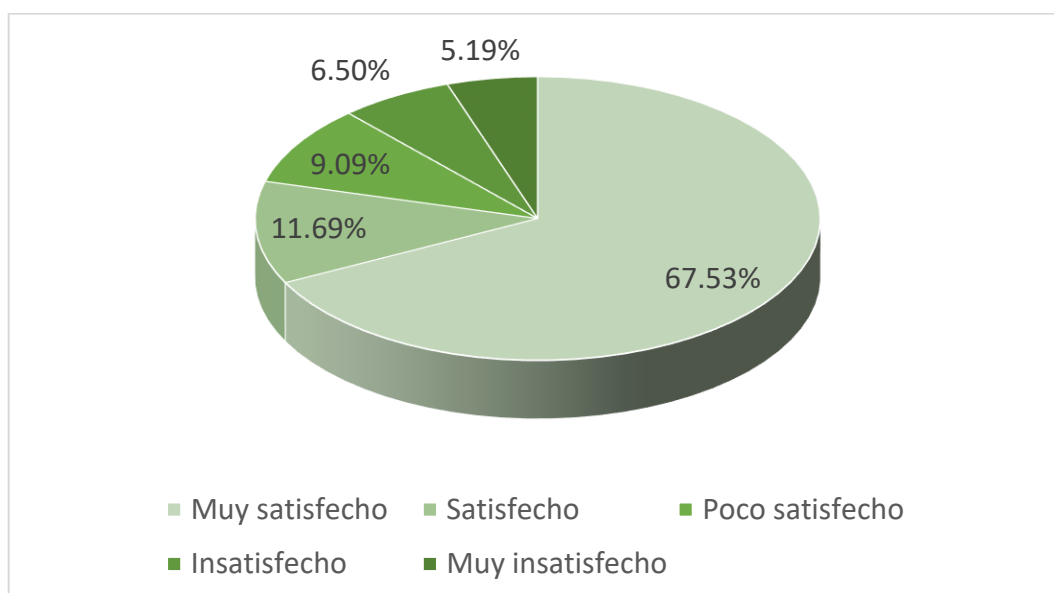
#### 4.1.10. COSTOS DE PRODUCCION

¿Los costos de producción se cumplen con el endeudamiento financiero en Asociación de Productores KEMITO ENE?

**Tabla 10**

ALTERNATIVAS	Frecuencia	Porcentaje	Porcentaje válido	Porcentaje acumulado
a. Muy satisfecho	52	67.53	67.53	67.53
b. Satisfecho	09	11.68	11.69	79.22
c. Poco satisfecho	07	9.09	9.09	88.31
d. Insatisfecho	05	6.49	6.50	94.81
e. Muy insatisfecho	04	5.19	5.19	<b>100.00</b>
<b>TOTAL</b>	<b>77</b>	<b>99.98</b>	<b>100.00</b>	

*Nota: Elaboración propia*



**Figura 10.** ¿Los costos de producción se cumplen con el endeudamiento financiero en Asociación de Productores KEMITO ENE?

## **INTERPRETACIÓN**

Como logramos corroborar las respuestas a incógnitas desarrolladas se expresan la gráfica que antecede, en tal sentido indicamos que un 67.53% opinaron estar muy satisfechos, los costos de producción se cumplen con el endeudamiento financiero en Asociación de Productores KEMITO ENE, un 11.69% consideraron estar satisfechos, el 9.09% consideraron estar poco satisfechos; pero contrariamente el 6.50% consideraron estar insatisfechos, finalmente el 5.19% consideraron estar muy insatisfechos que los costos de producción se cumplan con el endeudamiento financiero en Asociación de Productores KEMITO ENE.

## 4.2. CONTRASTACION DE HIPÓTESIS

### HIPOTESIS GENERAL

**H<sub>0</sub>:** El endeudamiento financiero, no se relaciona con los costos de producción de Asociación de Productores KEMITO ENE 2022.

**H<sub>1</sub>:** El endeudamiento financiero sí se relaciona con los costos de producción de Asociación de Productores KEMITO ENE 2022.

**Tabla 11**

Endeudamiento financiero se relaciona con los costos de producción de Asociación de Productores KEMITO ENE 2022.

	Muy satisfecho	Satisf echo	Poco satisfecho	Insatisfeh o	Muy insatisfecho	TOTAL
a. Muy satisfecho	9	13	1	2	1	26
b. Satisfecho	13	1	4	2	1	21
C Poco satisfecho	2	4	3	2	2	12
d. Insatisfecho	2	2	2	2	2	10
E Muy insatisfecho	1	1	2	2	2	08
TOTAL	26	21	12	10	8	77

**Nota: Elaboración propia**

#### 1.- Estadística para ensayo:

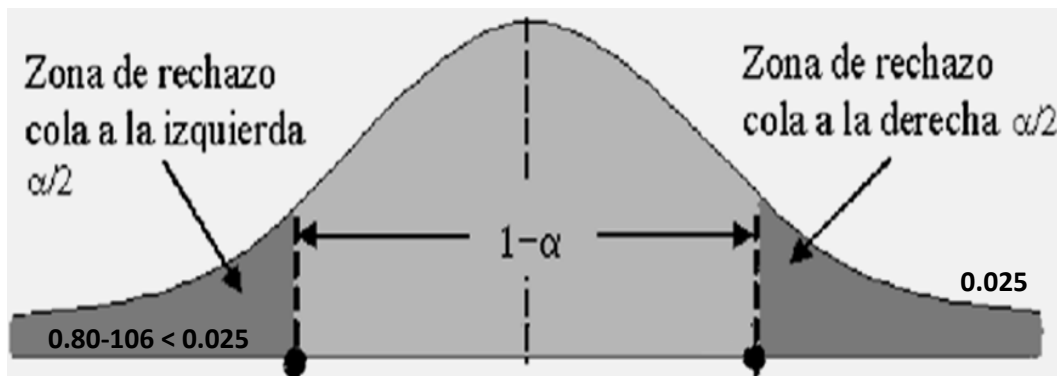
$$p(f) = \frac{(a+b)!(c+d)!(a+c)!(b+d)!}{n!a!b!c!d!}$$

2.-Grado de condición por ideal I:  $\alpha = 0.05$ .

3.- Sistematización de forma estadística para prueba: El desplegar su método obtenemos:

$$p(f) = \frac{(22)!(14)!(22)!(14)!}{77!9!13!13!1!}$$
$$= 0.80E-106$$

4.- Habilidad informática: Entregado un  $0.80E-106 < 0.05$ , no acepta  $H_0$ .



*Figura 11.* Endeudamiento financiero sí se relaciona con los costos de producción de Asociación de Productores KEMITO ENE 2022.

5.- **Conclusión:** A modo  $0.80 < 0.05$  no acepta  $H_0$ . En tal sentido se concluye, endeudamiento financiero si se relaciona con los costos de producción de Asociación de Productores KEMITO ENE 2022.

**H.E.1.**

**H<sub>0</sub>:** La causa o motivo de endeudamiento, no se relaciona directamente con la materia prima directa en Asociación de Productores KEMITO ENE.

**H<sub>1</sub>:** La causa o motivo de endeudamiento se relaciona directamente con la

materia prima directa en Asociación de Productores KEMITO ENE.

**Tabla 12**

Causa o motivo de endeudamiento se relaciona con la materia prima directa en Asociación de Productores KEMITO ENE.

		Muy satisfecho	satisfec ho	Poco satisfecho	Insatisfech o	Muy insatisfecho	TOTAL
<b>a.</b>	Muy satisfecho	9	9	2	2	1	23
<b>b.</b>	Satisfecho	9	1	5	5	2	22
<b>c.</b>	Poco satisfecho	2	5	1	2	1	11
<b>d.</b>	Insatisfecho	2	5	2	6	1	15
<b>e.</b>	Muy insatisfecho	1	2	1	1	1	06
<b>TOTAL</b>		23	22	11	15	06	77

Nota: Elaboración propia

**1.- De manera estadística para ensayo:**

$$p(f) = \frac{(a + b)!(c + d)!(a + c)!(b + d)!}{n!a!b!c!d!}$$

**2.- Grado de significancia como falta por ideal I:  $\alpha = 0.05$ .**

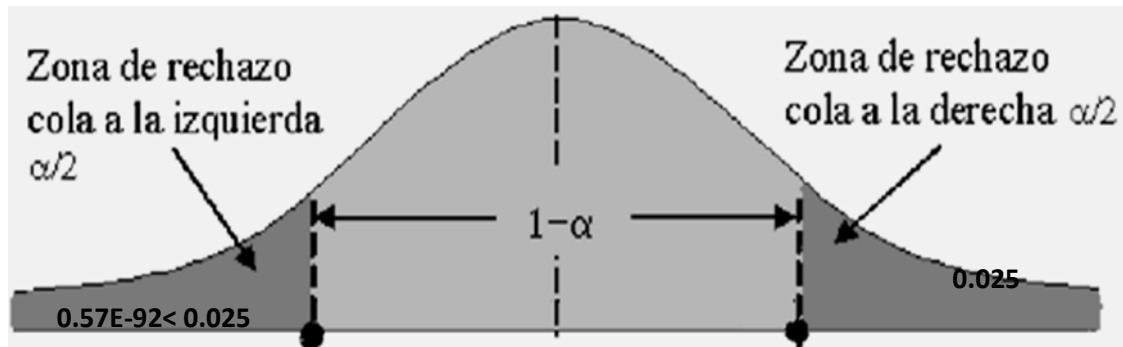
**3.- Automatización en forma estadística para ensayo: El**

desplegando técnica obtenemos:

$$p(f) = \frac{(18)! (10)! (18)! (10)!}{77! 9! 9! 9! 1!}$$

$$= 0.57E-92$$

**4.- Habilidad computacional: Entregado un  $0.57E-106 < 0.05$ , no acepta **H<sub>0</sub>**.**



*Figura 12.* La causa o motivo de endeudamiento se relaciona directamente con la materia prima directa en Asociación de Productores KEMITO ENE

**5.- Conclusión:** Como  $0.57 < 0.05$ , no acepta  $H_0$ . concluyendo, la causa o motivo de endeudamiento se relaciona directamente con la materia prima directa en Asociación de Productores KEMITO ENE

**H.E.2.:**

**H<sub>0</sub>:** La capacidad para endeudarse, no se relaciona con el costo de mano de obra en Asociación de Productores KEMITO ENE.

**H<sub>1</sub>:** La capacidad para endeudarse sí se relaciona con el costo de mano de obra en Asociación de Productores KEMITO ENE.

**Tabla 13**

Capacidad de endeudamiento se relaciona con costo de mano de obra en Asociación de Productores KEMITO ENE.

	Muy satisfecho	Satisfec ho	Poco satisfecho	Poco satisfecho	Muy insatisfecho	TOTAL
<b>a.</b> Muy satisfecho	6	7	3	2	1	19
<b>b.</b> Satisfecho	7	0	9	4	1	21
<b>c.</b> Poco satisfecho	3	9	5	2	1	20
<b>d.</b> Insatisfecho	2	4	2	3	1	12
<b>e.</b> Muy insatisfecho	1	1	1	1	1	05
<b>TOTAL</b>	19	21	20	12	05	77

Nota: Elaboración propia

**1.- Estadísticamente para ensayo:**

$$p(f) = \frac{(a + b)!(c + d)!(a + c)!(b + d)!}{n!a!b!c!d!}$$

**2.- Nivel de significancia en falla por ideal I:  $\alpha = 0.05$ .**

**3.- Automatización de manera estadística para prueba: El**

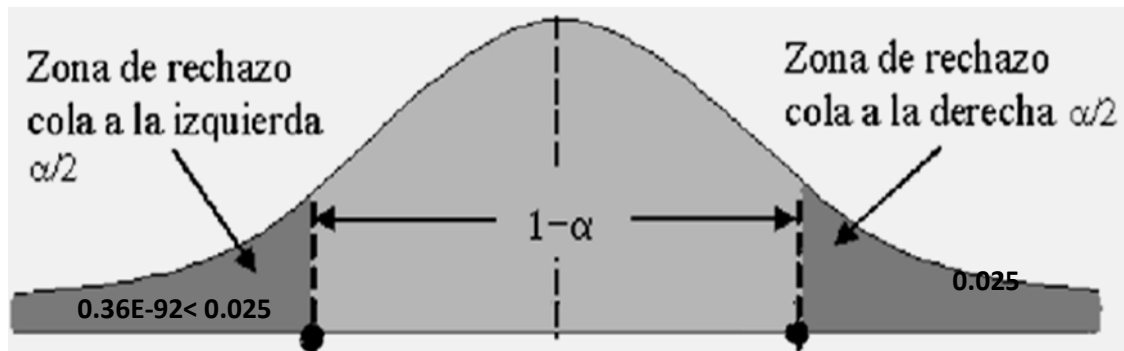
desplegar su método obtenemos:

$$p(f) = \frac{(13)!(7)!(13)!(7)!}{77!6!7!7!0!}$$

$$= 0.36E-92$$

**4.- Habilidad computacional: Entregado un  $0.36E-106 < 0.05$ , no acepta  $H_0$ .**





**Figura 13.** Capacidad para endeudarse se relaciona con costo de mano de obra en Asociación de Productores KEMITO ENE.

**5.- Conclusión:** Como  $0.36 < 0.05$ , se rechaza  $H_0$ . concluyendo su capacidad para endeudarse si se relaciona con el costo de mano de obra en Asociación de Productores KEMITO ENE.

**H.E.3.:**

**$H_0$ :** Las deudas a corto y largo plazo, no se relacionan con los costos financieros en Asociación de Productores KEMITO ENE.

**$H_1$ :** Las deudas a corto y largo plazo si se relacionan con los costos financieros en Asociación de Productores KEMITO ENE.

**Tabla 14**

Deudas a corto y largo plazo si se relacionan con los costos financieros en Asociación de Productores KEMITO ENE.

	Muy satisfecho	satisfec ho	Poco satisfecho	insatisfec ho	Muy insatisfecho	TOTAL
<b>a.</b> Muy satisfecho	7	0	3	2	2	14
<b>b.</b> Satisfecho	0	0	7	7	2	15
<b>c.</b> Poco satisfecho	3	7	6	3	1	20
<b>d.</b> Insatisfecho	2	7	3	8	1	21
<b>e.</b> Muy insatisfecho	2	2	1	1	1	07
<b>TOTAL</b>	14	15	20	21	07	77

*Nota: Elaboración propia*

**1.- Estadísticamente para ensayo:**

$$p(f) = \frac{(a + b)!(c + d)!(a + c)!(b + d)!}{n!a!b!c!d!}$$

**2.- Grado en importancia como falta por ideal I:  $\alpha = 0.05$ .**

**3.- Cómputo en forma estadísticamente para ensayo: El**

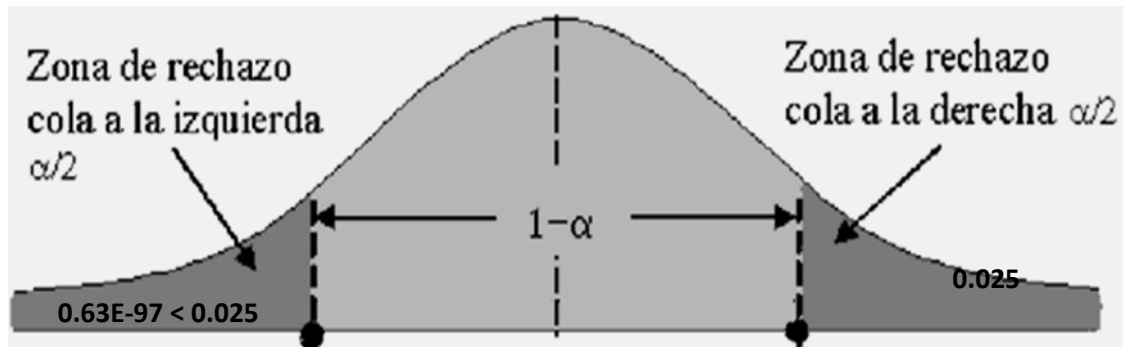
desplegar su método obtenemos:

$$p(f) = \frac{(7)!(7)!(7)!(7)!}{77!7!7!0!0!}$$

$$= 0.63E-108$$

**4.- Disposición computacional: Entregado un  $0.63E-106 < 0.05$ , no acepta**

**Ho.**



**Figura 14.** Deudas a corto y largo plazo si se relacionan con los costos financieros en Asociación de Productores KEMITO ENE.

**5.- Conclusión:** Como  $0.63 < 0.05$ . Rechaza  $H_0$ . En tal sentido, deudas a corto y largo plazo si se relacionan con los costos financieros en Asociación de Productores KEMITO ENE.

**H.E.4.:**

**$H_0$ :** La deuda contra el patrimonio, no se relaciona contra el patrimonio se relaciona con los gastos indirectos de fabricación en Asociación de Productores KEMITO ENE.

**$H_1$ :** La deuda contra el patrimonio se relaciona contra el patrimonio se relaciona con los gastos indirectos de fabricación en Asociación de Productores KEMITO ENE.

**Tabla 15**

La deuda contra el patrimonio se relaciona contra el patrimonio se relaciona con los gastos indirectos de fabricación en Asociación de Productores KEMITO ENE.

	Muy satisfecho	satisfec ho	Poco satisfecho	insatisfec ho	Muy insatisfecho	TOTAL
<b>a.</b> Muy satisfecho	26	10	3	0	1	40
<b>b.</b> Satisfecho	10	1	3	2	1	17
<b>c.</b> Poco satisfecho	3	3	2	1	1	10
<b>d.</b> Insatisfecho	0	2	1	0	1	4
<b>e.</b> Muy insatisfecho	1	1	1	1	2	6
<b>TOTAL</b>	40	17	10	4	6	77

*Nota: Elaboración propia*

**1.- Estadísticamente para ensayo:**

$$p(f) = \frac{(a + b)!(c + d)!(a + c)!(b + d)!}{n!a!b!c!d!}$$

**2.- Grado en importancia como falta por ideal I:  $\alpha = 0.05$ .**

**3.- Cómputo en forma estadísticamente para ensayo: El**

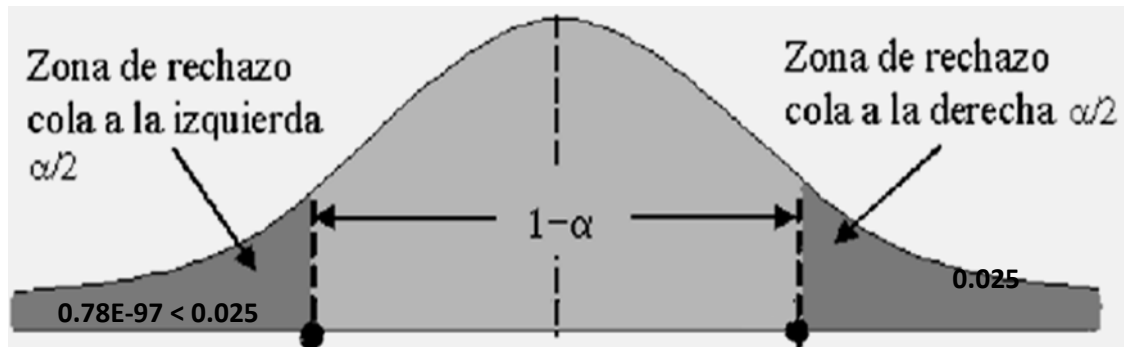
desplegar su método obtenemos:

$$p(f) = \frac{(36)!(11)!(36)!(11)!}{77!26!10!10!1!}$$

$$= 0.78E-108$$

**4.- Disposición computacional: Entregado un  $0.78E-106 < 0.05$ , no acepta**

**Ho.**



**Figura 15.** deuda contra el patrimonio se relaciona contra el patrimonio se relaciona con los gastos indirectos de fabricación en Asociación de Productores KEMITO ENE.

**5.- Conclusión:** Como  $0.78 < 0.05$ . Rechaza  $H_0$ . Por lo tanto, deuda contra el patrimonio se relaciona contra el patrimonio se relaciona con los gastos indirectos de fabricación en Asociación de Productores KEMITO ENE.

## **CAPÍTULO V**

### **DISCUSIÓN**

#### **5.1. DISCUSIÓN DE RESULTADOS**

Producto de la pandemia muchas entidades con fines o sin fines de lucro, asumieron diversas deudas no consideradas como actividades de forma directa o indirecta para la elaboración de sus productos; sin embargo, el proceso de retorno a la labores presenciales ha implicado asumir o retomar actividades cuantitativas con el objeto de asumir las deudas contraídas, como aquellas que necesariamente se asumen para reactivar el movimiento operativo en el manejo comercial, es en ese sentido, el análisis de las tasas de interés, la situación económica y política del país, la misma que repercute en la generación de productos, como el encarecimiento de los costos indirectos como movilidad y otros pero repercuten en la producción, los gerentes financieros han iniciado el proceso de evaluación mucho más a corto plazo a fin de advertir los riesgos en los negocios; sin embargo, en la comunidad contable se pone en manifiesto la utilización o definición de la estructura de costos, como herramienta que permite identificar de manera directa cada uno de sus elementos que participan para determinar el valor del bien o servicio puesto al mercado, la mayoría de autores como especialistas, coinciden que el aspecto importante está en identificar la estructura de costos, evaluarla de manera adecuada, sin dejar alguna inversión fuera de ese contexto y así permitir determinar de manera correcta el valor de venta, sin poner en riesgo el ausentismo de los clientes, como el margen de utilidad que toda inversión deberá de considerar, lo cual se confirma en la Asociación de Productores KEMITO ENE.

## **CAPÍTULO VI**

### **CONCLUSIONES Y RECOMENDACIONES**

#### **6.1. CONCLUSIONES**

##### **Conclusión General**

Como consecuencia del análisis a la documentación y contrastando las respuestas a los interrogantes aplicados a la muestra, se confirma, el endeudamiento financiero sí se relaciona con los costos de producción de Asociación de Productores KEMITO ENE 2022.

##### **Primera conclusión específica**

Examinada la información como las absoluciones a las incógnitas del cuestionario se confirma que la causa o motivo de endeudamiento sí se relaciona directamente con la materia prima directa en Asociación de Productores KEMITO ENE.

##### **Segunda conclusión específica**

De la comparación de respuestas con la documentación a la cual se tuvo acceso, se evidencia que la capacidad para endeudarse sí se relaciona con el costo de mano de obra en Asociación de Productores KEMITO ENE.

##### **Tercera conclusión específica**

Del estudio a las entrevistas derivadas de profesionales y directivos que labran para la entidad se confirma, efectivamente las deudas a corto y largo plazo sí se relacionan con los costos financieros en Asociación de Productores KEMITO ENE.

#### **Cuarta conclusión específica**

De la indagación a documentación de la entidad se logra identificar que efectivamente la deuda contra el patrimonio sí se relaciona contra el patrimonio se relaciona con los gastos indirectos de fabricación en Asociación de Productores KEMITO ENE.



## **6.2. RECOMENDACIONES**

### **Recomendación general**

La administración como la gerencia financiera y funcionarios de la Asociación de Productores KEMITO ENE, deberán de tener en cuenta la correcta aplicación del endeudamiento financiero ante entidades bancarias, así como su identificación real de sus necesidades de acuerdo de sus costos de producción, con la finalidad de optimizar el nivel productivo y cumplimiento con sus clientes.

### **Primera recomendación específica**

La administración deberá de justificar la necesidad de requerimiento del apalancamiento financiero, de acuerdo a las especificaciones directas para la adquisición de materia prima, con la finalidad que el nivel de productos para su colocación en el mercado sea el adecuado en la Asociación de Productores KEMITO ENE.

### **Segunda recomendación específica**

La administración como el área contable deberán de determinar de manera cuantificable los valores totales del costo de la mano de obra con el objetivo que la administración pueda determinar la capacidad de endeudamiento y evitar riesgos futuros que podrían presentarse en Asociación de Productores KEMITO ENE.

### **Tercera recomendación específica**

La administración y gerencia financiera al contar con los costos de financiamiento debidamente identificados y cuantificados para cumplir con las metas propuestas deberán de definir si se toma la decisión de un endeudamiento a corto o largo plazo, para ello deberá de proponer alternativas adecuadas reduciendo los niveles de riesgo del patrimonio de la Asociación de Productores KEMITO ENE.

### **Cuarta recomendación específica**

La administración, directivos, y áreas pertinentes, deberán de tener en cuenta que los endeudamientos financieros, no pongan en riesgo el patrimonio de la Asociación de Productores KEMITO ENE.

## REFERENCIAS

### FUENTES DE INFORMACION

#### 7.1. Fuentes Documentales

Abarca, C. (2020). *Auditoría Interna y su relación con la Gestión Financiera de la Cooperativa de Ahorro y Crédito Santo Domingo de Guzmán agencia de Puerto Maldonado periodo 2018*. Cusco: Universidad Andina del Cusco.

Álvaro, M. (2020). Endeudamiento y Rentabilidad en la Empresa procesadora de alimentos relación con la estabilidad económica, período 2017-2018. Machala: Universidad Técnica de Machala. ¿Obtenido de <https://repositorio.unal.edu.co/bitstream/handle/unal/76051/Acevedo%2c%20Jony%20%28repositorio%29.pdf?sequence=1&isAllowed=y>.

León Flores, R. (2021) tesis: *Apalancamiento financiero y su relación con la productividad de corporación Tommy SAC ciudad de Tacna*.

Miranda, A. (2020) tesis: *El endeudamiento y la rentabilidad de las empresas de transporte de carga Transportes Mar y Transcruz de la ciudad de Arequipa*.

Torres, H. D. (2021). *Endeudamiento y rentabilidad de una empresa molinera de la provincia de Lambayeque*. [https://repositorio.ucv.edu.pe/bitstream/handle/20.500.12692/66738/Carra s co\\_THD-SD.pdf?sequence=1](https://repositorio.ucv.edu.pe/bitstream/handle/20.500.12692/66738/Carra%20s%20co_THD-SD.pdf?sequence=1).

Zambrano, J., Sánchez, M., & Correa, S. (2021). *Análisis de rentabilidad, endeudamiento y liquidez de Microempresas en Ecuador*. Retos de Revista de Ciencias de la Administración y Economía, 235-249.

## 7.2. Fuentes Bibliográficas

AICPA. (2018). *Audit Guide - Government Auditing Standards and Single Audits.*

North of Caroline: Jhon Wiley & Son.

Chiquilinga M y Vallejos H. (2017), *Costos-modalidad de Costos de Producción.*

1°Ed. UTN, Ecuador Educación.

Ortiz, H. (2018) *Análisis financiero aplicado, bajo NIIF (16ª. Edición)* (Spanish

Edition). Bogotá, Colombia. Editorial Kindle.

Pérez. D. y Pérez. I. (2006), *El Precio, Tipos y Estrategias de fijación.* Escuela de

Negocios.

Sy Corvo, Helmut. (2021). *Costeo absorbente.* Lifeder. Recuperado de

<https://www.lifeder.com/costeo-absorbente/>.

## 7.3 Fuentes Electrónicas

[https://revistasinvestigacion.unmsm.edu.pe/index.php/Aequitas/article/download/](https://revistasinvestigacion.unmsm.edu.pe/index.php/Aequitas/article/download/15224/13182/)

[15224/13182/](https://revistasinvestigacion.unmsm.edu.pe/index.php/Aequitas/article/download/15224/13182/)

[ww.mwf.gob.pe.](https://revistasinvestigacion.unmsm.edu.pe/index.php/Aequitas/article/download/15224/13182/)

<https://repositorio.uta.edu.ec/jspui/bitstream/123456789/29137/1/T4417M.pdf>

[https://www.beatrizblasco.com/eficacia-eficiencia-y-efectividadpersonal-con-](https://www.beatrizblasco.com/eficacia-eficiencia-y-efectividadpersonal-con-gestion-de-procesos/)

[gestion-de-procesos/](https://www.beatrizblasco.com/eficacia-eficiencia-y-efectividadpersonal-con-gestion-de-procesos/)

<http://repositorio.upse.edu.ec/handle/46000/1136>

[https://www.beatrizblasco.com/eficacia-eficiencia-y-efectividadpersonal-con-](https://www.beatrizblasco.com/eficacia-eficiencia-y-efectividadpersonal-con-gestion-de-procesos/)

[gestion-de-procesos/](https://www.beatrizblasco.com/eficacia-eficiencia-y-efectividadpersonal-con-gestion-de-procesos/)

## ANEXO 1

### INSTRUMENTOS PARA LA TOMA DE DATOS

#### ENCUESTA:

La presente técnica que se presenta es el Cuestionario correspondiente al trabajo de investigación denominado: ***ENDEUDAMIENTO FINANCIERO Y SU RELACION CON LOS COSTOS DE PRODUCCION EN ASOCIACION DE PRODUCTORES KEMITO ENE 2022***, con relación a dicho trabajo se pide que tenga a bien marcar con un aspa (X) la alternativa que según su criterio conteste la pregunta que se formula. Se agradece de antemano por su colaboración.

1. ¿Considera Usted que se toma en cuenta la causa para endeudamiento en Asociación de Productores KEMITO ENE?

- a. Muy satisfecho ( )
- b. Satisfecho ( )
- c. Poco satisfecho ( )
- d. Insatisfecho ( )
- e. Muy insatisfecho ( )

2. ¿En su opinión considera que la Asociación de Productores KEMITO ENE cuenta con la capacidad económica para endeudarse?

- a. Muy satisfecho ( )
- b. Satisfecho ( )
- c. Poco satisfecho ( )
- d. Insatisfecho ( )
- e. Muy insatisfecho ( )

3. ¿Considera Usted que se cumple con deudas a corto y largo plazo en Asociación de Productores KEMITO ENE?

- a. Muy satisfecho ( )
- b. Satisfecho ( )
- c. Poco satisfecho ( )
- d. Insatisfecho ( )
- e. Muy insatisfecho ( )

4. ¿Considera usted que se aplica las deudas contra el patrimonio en Asociación de Productores KEMITO ENE?

- a. Muy satisfecho ( )
- b. Satisfecho ( )
- c. Poco satisfecho ( )
- d. Insatisfecho ( )
- e. Muy insatisfecho ( )

5. ¿Considera Usted que el endeudamiento financiero se relaciona con los costos de producción en Asociación de Productores KEMITO ENE?

- a. Muy satisfecho ( )
- b. Satisfecho ( )

- c. Poco satisfecho ( )
- d. Insatisfecho ( )
- e. Muy insatisfecho ( )

**6.** ¿En su opinión se cumple con el nivel de materia prima directa para cumplir con sus metas en Asociación de Productores KEMITO ENE?

- a. Muy satisfecho ( )
- b. Satisfecho ( )
- c. Poco satisfecho ( )
- d. Insatisfecho ( )
- e. Muy insatisfecho ( )

**7.** ¿Considera usted que se cumple con el nivel de mano de obra directa en Asociación de Productores KEMITO ENE?

- a. Muy satisfecho ( )
- b. Satisfecho ( )
- c. Poco satisfecho ( )
- d. Insatisfecho ( )
- e. Muy insatisfecho ( )

**8.** ¿Considera usted que se los costos financieros son importantes en Asociación de Productores KEMITO ENE?

- a. Muy satisfecho ( )
- b. Satisfecho ( )
- c. Poco satisfecho ( )
- d. Insatisfecho ( )

e. Muy insatisfecho ( )

**9.** ¿Considera Usted que los gastos indirectos de fabricación se consideran en Asociación de Productores KEMITO ENE?

a. Muy satisfecho ( )

b. Satisfecho ( )

c. Poco satisfecho ( )

d. Insatisfecho ( )

e. Muy insatisfecho ( )

**10.** ¿En su opinión los costos de producción se cumplen con el endeudamiento financiero en Asociación de Productores KEMITO ENE?

a. Muy satisfecho ( )

b. Satisfecho ( )

c. Poco satisfecho ( )

d. Insatisfecho ( )

e. Muy insatisfecho ( )

Muchas gracias por su apoyo.