



**UNIVERSIDAD NACIONAL JOSE FAUSTINO SANCHEZ
CARRION**



**FACULTAD DE CIENCIAS ECONOMICAS, CONTABLES Y
FINANCIERAS**

**ESCUELA PROFESIONAL DE CIENCIAS CONTABLES Y
FINANCIERAS**

TESIS

**“LA AUDITORIA FINANCIERA SU IMPORTANCIA EN LA PRESENTACIÓN
RAZONABLE DE ESTADOS FINANCIEROS EN LA EMPRESA AGRÍCOLA
TAMBILLO S.R.L. PROVINCIA DE HUARAL 2018.”**

PRESENTADO POR BACHILLER:

ANA TRUJILLO TRUJILLO

ASESOR:

.....
CPCC. EMILIO AUGUSTO PALACIOS MARTINEZ

HUACHO – PERÚ

2019

NOMBRE DEL AUTOR:

ANA TRUJILLO TRUJILLO

ASESOR

.....
CPCC. EMILIO AUGUSTO PALACIOS MARTINEZ

.....
CPCC. EMILIO AUGUSTO PALACIOS MARTINEZ

ASESOR

TESIS

**“LA AUDITORIA FINANCIERA SU IMPORTANCIA EN LA PRESENTACIÓN
RAZONABLE DE ESTADOS FINANCIEROS EN LA EMPRESA AGRÍCOLA
TAMBILLO S.R.L. PROVINCIA DE HUARAL 2018.”**

JURADO EVALUADOR

Dr. CPCC. MIGUEL ÁNGEL SUAREZ ALMEIRA

PRESIDENTE

Dr. CPCC. TEODORICO ANGEL VILLANUEVA RODRIGUEZ

SECRETARIO

Mg. CPCC. FREDY JAVIER HUACHUA HUARANCCA

VOCAL

DEDICATORIA:

AGRADECIMIENTO:

ÍNDICE

RESUMEN

INTRODUCCION

CAPITULO I: PLANTEAMIENTO DEL PROBLEMA	Página
1.1. Descripción de la Realidad Problemática.....	01
1.2. Formulación del Problema.....	03
1.2.1 Problema General.....	03
1.2.2 Problemas Específicos.....	03
1.3. Objetivos de la Investigación.....	04
1.3.1 Objetivo General.....	04
1.3.2 Objetivos Específicos.....	04
CAPITULO II: MARCO TEÓRICO	
2.1. Antecedentes de la Investigación.....	05
2.2. Bases Teóricas.....	09
2.2.1. Auditoría Financiera.....	09
2.2.2. Presentación Razonable de Estados Financieros.....	18
2.3. Definiciones Conceptuales.....	22
2.4. Formulación de Hipótesis.....	24
2.4.1. Hipótesis General.....	24

2.4.2. Hipótesis Específicas.....	24
-----------------------------------	----

CAPITULO III: METODOLOGIA

3.1. Diseño Metodológico.....	26
3.1.1. Tipo.....	26
3.1.2. Enfoque.....	27
3.2. Población y Muestra.....	29
3.2.1. Población.....	29
3.2.2. Muestra.....	29
3.3. Operacionalización de Variables e Indicadores.....	31
3.4. Técnicas e Instrumentos de Recolección de Datos.....	34
3.4.1. Técnicas a Emplear.....	34
3.4.2. Descripción de los Instrumentos.....	35
3.5. Técnicas para el Procesamiento de la Información.....	36
3.5.1 Técnicas de Análisis.....	36
3.5.2. Técnicas de Procesamiento de Datos.....	37

CAPÍTULO IV: RESULTADOS

4.1. Resultados.....	38
4.2. Contrastación de Hipótesis.....	58

CAPITULO V: DISCUSION, CONCLUSIONES Y RECOMENDACIONES

5.1. Discusión.....	70
5.2. Conclusiones.....	71
5.3. Recomendaciones.....	72

CAPITULO VI: FUENTES DE INFORMACION

6.1. Fuentes Bibliográficas.....	73
6.2. Referencias Electrónicas.....	76

ANEXOS

01 MATRIZ DE CONSISTENCIA.....	78
02 INSTRUMENTOS PARA LA TOMA DE DATOS.....	79

INDICE DE TABLAS

N°	DETALLE	Pág.
1	Se aplica la fase de planeamiento para la ejecución de la auditoría financiera en la empresa agrícola el Tambillo S.R.L	39
2	Se cumple con la fase de ejecución para la ejecución de la auditoría financiera en la empresa agrícola el Tambillo S.R.L	41
3	Se cumple con la fase de informe para la ejecución de la auditoría financiera en la empresa agrícola el tambillo S.R.L	43
4	Se cumple implementación de recomendaciones, emergentes de auditorías financieras en empresa agrícola el Tambillo S.R.L.?	45
5	La auditoría financiera es importante para presentación razonable de estados financieros en empresa agrícola el Tambillo S.R.L.	47
6	La presentación de la situación financiera de la empresa agrícola el Tambillo S.R.L. será razonable	49
7	El estado de resultados presentado por la empresa agrícola el Tambillo S.R.L, será razonable	51
8	El estado de flujo de efectivo de la empresa agrícola el Tambillo S.R.L, es razonable	53
9	La presentación del estado del cambio en el patrimonio neto presentada por la empresa agrícola el Tambillo es razonable	55
10	Los estados financieros que se presentan en la empresa el Tambillo S.R.L., son razonables	57
11	La fase de planeamiento su importancia para revisión de Estados Financieros	60
12	La fase de ejecución su importancia para el análisis de Estado de Resultados.	62
13	La fase de informe su importancia que expresa la situación financiera	64
14	Implementación de recomendaciones su importancia para sincerar Estado de cambio en patrimonio neto	66
15	La auditoría financiera su importancia para presentación razonable de Estados Financieros.	68

INDICE DE GRAFICOS

N°	DETALLE	Pág.
1	Se aplica la fase de planeamiento para la ejecución de la auditoría financiera en la empresa agrícola el Tambillo S.R.L	40
2	Se cumple con la fase de ejecución para la ejecución de la auditoría financiera en la empresa agrícola el Tambillo S.R.L	42
3	Se cumple con la fase de informe para la ejecución de la auditoría financiera en la empresa agrícola el tambillo S.R.L	44
4	Se cumple implementación de recomendaciones, emergentes de auditorías financieras en empresa agrícola el Tambillo S.R.L.?	46
5	La auditoría financiera es importante para presentación razonable de estados financieros en empresa agrícola el Tambillo S.R.L.	48
6	La presentación de la situación financiera de la empresa agrícola el Tambillo S.R.L. será razonable	50
7	El estado de resultados presentado por la empresa agrícola el Tambillo S.R.L, será razonable	52
8	El estado de flujo de efectivo de la empresa agrícola el Tambillo S.R.L, es razonable	54
9	La presentación del estado del cambio en el patrimonio neto presentada por la empresa agrícola el Tambillo es razonable	56
10	Los estados financieros que se presentan en la empresa el Tambillo S.R.L., son razonables	58
11	La fase de planeamiento su importancia para revisión de Estados Financieros	61
12	La fase de ejecución su importancia para el análisis de Estado de Resultados.	63
13	La fase de informe su importancia que expresa la situación financiera	65
14	Implementación de recomendaciones su importancia para sincerar Estado de cambio en patrimonio neto	67
15	La auditoría financiera su importancia para presentación razonable de Estados Financieros.	60

RESUMEN

Objetivo: Determinar si la auditoría financiera es importante para exposición razonable en situación financiera de organización agrícola TAMBILLO SRL en la Provincia de Huaral 2018. **Métodos:** La población fue 85 personas entre empresarios, gerente, profesionales y trabajadores, seleccionadas por medio comprobación estadística, utilizamos herramienta para cálculo a través de la tabla dicotómica. Se consideró como dimensiones: revisión analítica, procedimientos, situación financiera y mejora de calidad. Su confianza de instrumentos fue validada mediante la aplicación de técnica computacional SPSS, traducción 22.0 de la muestra de relación Pearson, al grado de seguridad a 95.00%. De prueba ji cuadrada. **Resultados:** Los resultados muestran que el mayor porcentaje (52.86%) empresario, gerente, profesionales y trabajadores están de acuerdo que los estados financieros en la empresa son razonables, y en cuanto a importancia de auditoría financiera para presentación razonable (74.28%) está de acuerdo. **Conclusión:** Los resultados demuestran que la auditoría financiera es importante para presentación razonable de estados financieros en empresa agrícola Tambillo SRL en Huaral ($1.20E-106 < 0.05$).

Palabras Clave: Control financiero, situación financiera, empresa agrícola, razonabilidad.

ABSTRACT

Objective: Determine if the financial audit is important for the fair presentation of financial statements in the agricultural company TAMBILLO SRL in the Province of Huaral 2018. **Methods:** The population was 85 people including businessmen, manager, professionals and workers, selected by probabilistic sampling, The Likert scale was used to measure attitudes. It was considered as dimensions: analytical review, procedures, financial situation and quality improvement. His confidence in instruments was validated through the application of the computerized process with SPSS (Statistical Package for Social Sciences), Version 22.0 of the Pearson correlation model and 95% confidence level. The chi-square test. **Results:** The results show that the highest percentage (52.86%) of the entrepreneur, manager, professionals and workers agree that the financial statements in the company are reasonable, and in terms of financial audit importance for reasonable presentation (74.28%) it is of agreement. **Conclusion:** The results show that the financial audit is important for the fair presentation of financial statements in the agricultural company Tambillo SRL in Huaral ($1.20E-106 < 0.05$).

Key words: Financial audit, financial statements, agricultural enterprise, reasonableness.

PREAMBULO

La investigación desarrollado, sobre: **CONTROL FINANCIERA IMPORTANCIA, PARA PRESENTACIÓN RAZONABLE EN ESTADOS FINANCIEROS EN LA EMPRESA AGRÍCOLA TAMBILLO S.R.L. PROVINCIA DE HUARAL 2018**, su desarrollo se cumplió de acuerdo a los lineamientos aprobados por la Universidad Faustino Sánchez Carrión del cual la facultad de ciencias contables y financieras aplica en forma regular, la estructura utilizada se inicia con la situación problemática, las bases doctrinarias del marco teórico, el método utilizado; resultados; discusión; conclusiones; recomendaciones; de la misma forma se cumple en adjuntar los respectivos anexos como la matriz de consistencia y la encuesta utilizada para la obtención de información, por lo que la estructura fue desarrollada sobre la base de los seis capítulos, por lo que fueron desarrollados de la manera siguiente:

Capítulo I: Planeamiento de la situación problemática, en el mismo desarrolló el método de exploración erudita, iniciando con conocimiento en situación real del problema, observándose que las empresas agrícolas no cumplen con la presentación periódica de estados financieros razonables, por ello la necesidad de la ejecución del control a

situación financiera en empresa Tambillo SRL, lo que nos permitió la formulación del problema general, sus problemas específicos, determinando el propósito principal, sus propósitos especial de la exploración.

Acápite Segundo: denominado Marco Teórico, que está constituido por los antecedentes, de la misma forma se tomara en cuenta sus bases teóricas en el cual se desarrolla los conceptos doctrinales que forman la base de importancia de la auditoría financiera que permita que las empresas presenten estados financieros razonables para una información fiable, luego de la definición y sustentación teórica de ambas variables (independiente y dependiente), para lo cual hemos recurrido a aportes de autores nacionales como internacionales lo cual permitió enriquecer la investigación realizada, así mismo incluye definiciones conceptuales que definen cada uno de los indicadores, finalmente en dicho capítulo se plantea la enunciación en la suposición principal como las respectivas suposiciones secundarias.

Acápite III: denominado método, está constituido por el esbozo lógico, incluye modelo de planteamiento de exploración; el ámbito poblacional para el presente exploración, fue conformada en 85 individuos como empresario, gerente, trabajadores que laboran en forma directa en empresa agrícola el Tambillo SRL y la muestra de exploración, conformada en 70 individuos como ellos: empresario, gerente, profesionales y trabajadores quienes fueron seleccionados

aleatoriamente, y a quienes se les aplicó la encuesta piloto debidamente estructurada por 10 preguntas; a continuación se desarrolla la operatividad de variantes, de los índices e orientadores teóricos, como procedimientos técnicos como herramientas para recopilación de información y documentación, dichos procedimientos permitirán obtener un detalle descriptivo para el proceso adecuado de la información obtenida.

El Acápito Cuarto; llamado consecuencias, dicho capítulo contiene los niveles de procesos de documentación y datos seleccionada, cual ha sido elaborada computacionalmente a través de las respuestas a cada una de las preguntas formuladas, la misma que respalda la elaboración de las gráficas elaboradas; también se incluye la contrastación a cada una de las propuestas establecidas y con suposiciones, con ello utilizamos asignación denominada Chi, para lo cual información utilizados en su interpretación debidamente distribuidos de manera categóricas, para el análisis individual, continuando con proceso computacional elaborado para dichos trabajos.

Acápito Quinto: denominado debate, terminaciones, tales como sugerencias las mismas que se obtuvieron como conclusiones en su desarrollo, se analizó la parte teórico conceptual las conclusiones en concordancia con los resultados de la propuestas de suposiciones, como por las sugerencias están orientadas como aporte de lo que corresponde al control financiero, como instrumento importante que ayuda que

instituciones puedan presentar sus estados financieros razonables como en el caso de la empresa el Tambillo SRL.

Finalmente, en el Acápito Sexto: sub titulado citas sustentados en textos los cuales forman parte de bibliografía que fue necesaria para el desarrollo de nuestro trabajo de investigación, de la misma manera de cumple con adicionar las herramientas y técnicas utilizadas en el trabajo de campo.

CAPITULO I

PLANTEAMIENTO DEL PROBLEMA

1.1. DESCRIPCION DE SITUACION DEL PROBLEMA

Nos proponemos desarrollar una investigación relacionada a auditoría financiera, como su aplicación es importante para que algunas organizaciones cumplan con su exposición razonable en sus condiciones financieras, en presente caso en la Empresa Agrícola Tambillo S.R.L. ubicado en la Provincia de Huaral.

Es necesario señalar que la empresa en mención cuenta en una ubicación principal para la Capital de la república; como Agrícola Tambillo S.R.L., cuenta con Registro Único de Contribuyente N° 20534117541; de manera que se trata de un contribuyente Tipo: Sociedad Comercial de Responsabilidad Limitada, contando con su Dirección Principal en la Av. Juan Pablo Patrón N° 400 Interior 707 (Dentro del Mercado Mayorista de Frutas N° 2) en Gobierno Local distrital la Victoria – Provincia Lima. Departamento en la Capital de la

Republica; la actividad economía está cifrada con el N° 0125: Cultivo de otros frutos y nueces de árboles y arbustos; además realiza actividades de comercio exterior o sea se dedica a las Actividades de Importación y Exportación. Sin embargo, para la generación de sus productos requiere contar con un sector agrícola, para lo cual cuenta con una Sucursal en el Predio Rustico para el Sector Productivo, ubicado en la Manzana B Lote 04 Asociación de Pobladores Valle Verde – Tambillo – Gobierno Local del distrito Aucallama, en Provincia Huaral, Departamento de Capital de la Republica.

Como observamos la empresa realiza diversas actividades de importación y exportación, como sus ventas en el mercado de la capital del país, por lo cual requiere contar con la presentación razonable de sus estados Financieros en forma oportuna, si bien es cierto cumple con sus obligaciones tributarias como toda empresa formal, sin embargo hemos podido observar que dichos estado financieros son aprobados por du directivo, pero no son evaluados o examinados por una firma de auditoría, por lo que no observamos la presencia de informe alguno, con su dictamen.

La fiscalización y revisión de asuntos financieros, realiza el examen a los componentes en la situación financiera que les permita verter expresión en cuanto a la fiabilidad en la exposición, situación imposible que podemos evidenciar que ello suceda.

Como podemos evidenciar como situación problemática, al no realizarse un examen a las cuentas de los estados financieros, no podemos aseverar si estos son razonables en tal sentido la gerencia y el directorio deberán de considerar la realización de dichas auditoria financieras por lo menos una vez al año, que le permita contar con evidencia en cuanto a su formulación, presentación y aprobación de dichos estados financieros, y si estos no cuentan con dicha sustentación una auditoria recomendara el sinceramiento o mejoramiento de las políticas contables dentro del marco de las normas nacionales para su presentación razonable y a una fecha oportuna.

1.2. FORMULACION DEL PROBLEMA

1.2.1. Problemática Central

¿En qué manera el examen a situación financiera es importante para presentación razonable en los estados financieros en la empresa agrícola TAMBILLO SRL de la ciudad Huaral 2018?

1.2.2. Problemática Específica

- a. ¿En qué manera fase de planeamiento es importante para la revisión del Estado de Situación financiera en la empresa Agrícola el Tambillo S.R.L.?
- b. ¿En qué medida la fase de Ejecución es importante para el análisis del estado de Resultado en la Empresa Agrícola el Tambillo S.R.L.?

- c. ¿De qué manera la fase de informe es importante para expresar la situación del movimiento de ingresos y gastos en la organización Agrícola Tambillo S.R.L.?
- d. ¿En qué medida la implementación de recomendaciones es importante para sincerar la situación del cambio de las partidas patrimoniales de la organización Agrícola Tambillo S.R.L.?

1.3. OBJETIVOS DE LA INVESTIGACION

1.3.1. Objeto General

Verificar si el examen de situación financiera es importante para la presentación razonable en estados financieros en organización agrícola TAMBILLO SRL en la Provincia de Huaral 2018.

1.3.2. Objetos específico

- a) Comprobar como fase del planeamiento es importante para la revisión del Estado de Situación Financiera en la Empresa Agrícola el Tambillo S.R.L.
- b) Evaluar si la fase de Ejecución es importante para el análisis del Estado de Resultado de la Empresa Agrícola el tambillo S.R.L...
- c)
- d) Establecer si la fase de informe es importante para expresar la situación del comportamiento de ingresos y gastos en la organización Agrícola Tambillo S.R.L.

- e) Verificar si la implementación de recomendaciones es importante para sincerar el comportamiento en el cambio de las partidas patrimoniales en la organización Agrícola Tambillo S.R.L.

CAPITULO II

MARCO TEORICO

2.1. ANTECEDENTES DE LA INVESTIGACIÓN

Bachilleres **ULLOA REYES, CRISTINA SOFIA BR. VALENCIA MINCHOLA, ASTRID ALEXANDRA** (2017) Auditoría Financiera su aporte para el control posterior en lo Contable en el Colegio de Biólogos la Libertad, Trujillo – 2016. De aspirante a optar título de Contador Público; por la Universidad Privada Antenor Orrego

En la exploración desarrollada como “Auditoria a la situación financiera su aporte para el control posterior en lo contable en el Colegio de Biólogos La Libertad – Trujillo, 2016”, dicho estudio tuvo el propósito demostrar como la auditoria como control posterior a la situación financiera, puede aportar en

mejorar la situación de control preventivo financiero contable, en la institución, orientadas a desarrollar un plan de mejora con la implementación de resultados.

En aspecto doctrinario teórico, desarrollo actividades de acopiamiento de datos e información de especialistas, expertos de diferentes bibliografías, a nivel de textos, como de investigaciones, así mismo de internet; dichas opiniones fueron importantes que permitieron sustentar las bases teóricas solidas sobre ambas en cuanto a la auditoria y al mejoramiento del control contable y financiero de las operaciones. Al culminar se propone resultados de la labor en base a la información y datos obtenidos en el trabajo de campo, por ello se culmina entregando propuestas concretas que permitan fortalecer la fiabilidad en las acciones de control y registro contable en la organización.

El Bachiller **GUNTHER DELGADO RÍOS – 2017** la investigación “Auditoria a situación financiera incidencia en administración de PYMES en área textil a área de Gamarra 2016”, para optar Título profesional Contador Público en Centro Universitario Garcilaso de la Vega.

Un estudio de exploración fue ejecutado para la finalidad que permita proponer recomendaciones significativo en relación con el examen a la situación financiera como administrativa en el contexto de organizaciones, con ello utilizaron métodos de exploración fiables, para dicho propósito utilizo herramientas como instrumentos que sirvió para los procesos y desarrollo de la exploración.

Se procedió la labor exploratoria en el acopiamiento de datos, artículos de expertos, respecto a explicación de ambas variables examen a situación financiera como incumplimiento tributario, para su desarrollo en actividades de campo, utilizaron herramienta como entrevista y mecanismo interrogatorio, formulada en 14 interrogantes.

Finalmente, el autor concluye entre otros:

1. Tendrán en cuenta que plan y programa del examen, influirá en la eficacia en actividades
2. El examen financiero influye para la gestión en PYME dedicadas al rubro de textiles ubicado en centro Gamarra 2016.

En aquel entonces aspirante a Maestro en Contabilidad y Finanzas **VÍCTOR RAFAEL SANDOVAL ZAPATA - 2013** Auditoría a situación financiera incidencia para Administración en Medianas organizaciones Industriales en Gobierno Local Ate – Lima; presentada para obtener grado de magister en Ciencias Contables y financieras, con denominación en administración tributarias, empresarial y fiscal, Centro Universitario San Martín de Porres.

Finalmente, el autor llega a los siguientes resultados:

- a. La información recopilada en el desarrollo de la exploración, ayudo a verificar si se cumple con principios contables en la formulación de la situación financiera en organizaciones medianas y su influencia en el desarrollo eficiente de sus actividades.

- b.** Las conclusiones en prueba identifican en cuanto a riesgos de presentación de información financiera el nivel de implantación de los controles en administración de las organizaciones.
- c.** Hemos evidenciado que en la toma de decisiones que han sido aprobadas como resultado de propuestas de la auditoría a la situación financiera, incide en mejorar la administración de la organización.
- d.** Hemos concluido en cuanto a la toma de decisiones aprobadas para el uso de la situación económica como financiera merma el volumen de deficiencias indicadas en el control ejercido en la organización.
- e.** El dato obtenido nos ayudó a concluir en que promedio de objetivos cumplidos incide en planeamiento para desarrollar proyecciones.
- f.** Hemos concluido en cuanto a la situación de fiabilidad de la situación financiera influye en transparentar la administración en medianas organizaciones.
- g.** Finalmente se concluyó, en que el examen a la situación financiera si influye definitivamente en la administración de medianas organizaciones industrial en distrito de Ate.

En ese mismo orden el Bachiller: **GUZMÁN ALFARO, ALEXIS IVÁN (2016)** Influencia de la ejecución de Auditoría Financiera en la Gestión Operativa de la institución Agroindustrial Laredo S.A.A. año 2015, investigación para obtener título de Contador público en la universidad Nacional de Trujillo

Resumen

Dicha exploración está orientada a que la auditoría financiera, influya para el desarrollo de los procedimientos administrativos, para aportar en el mejoramiento de actividades y metas propuestas por la organización, de la misma manera ordenar la administración y uso adecuado de sus ingresos, de acuerdo a las normas existentes , orientado las diferentes alternativas de mejoramiento para un crecimiento sostenido en el tiempo de cada una de las oficinas, reflejándose razonablemente en la situación financiera en cada estado financiero anual.

2.2. BASE TEÓRICA

2.2.1. AUDITORIA FINANCIERA

En primer lugar, ubicamos los preceptos mundiales en relación a NIIF, se convierte en indicadores globales o directrices mundiales para desarrollar las prácticas contables, por lo tanto, orientan que uniformicen del comportamiento, desarrollo como de la expresión en las estandarizaciones a nivel global.

Los preceptos mundiales para lo cual nos muestra como han ido surgiendo las normas contables para su utilización de acuerdo a las exigencias globales en el mundo de los negocios.

En ese contexto tenemos vigente Normas de Auditoría Generalmente Aceptadas, las cuales constituyen preceptos indicadores, guías que orientan el desarrollo para ejercitar la auditoría. Estas son nuestras primeras directrices las mismas que

fueron en el Primer Congreso de Contadores del Perú en el año 1969 y ratificadas en el II Congreso Nacional desarrollado en la ciudad de Arequipa.

Seguidamente tenemos las Normas Internacionales de Auditoría Que el desarrollo práctico de acciones en auditores principalmente a estados de situación financiera, como adecuados según circunstancias en los procesos convergentes. NIAs componen normas fundamentales y procesos fundamentales de lineamientos relacionados que se convierten en documentación básica debidamente entendible para su aplicación.

En cuanto al aspecto conceptual recurrimos a diferentes autores entre ellos: **SIERRA G. y M. ORTA**, quienes precisan “Auditoría financiera, procedimiento que como respuesta o conclusión es la redacción del informe en la que el auditor, exprese una opinión en relación a razonabilidad de cuentas de una compañía por tiempo examinado”

Ambos autores precisan la diferencia que asume el auditor en cuanto al desarrollo de la auditoria, a como examinar cada una de operaciones que forman parte de la situación contable, y que permita determinar si han sido elaborados razonablemente.

Sobre las mismas opiniones revisamos a **Cashin J., Newirth P y Levy J.** quienes en texto de Auditoria (pág. 4) señalan: “Tener en cuenta que auditoría es evaluación sistemática del estado de

situación contable financiera, operaciones, actos relacionados para opinar su relación a principios contables”.

Al respecto los autores definen que no solamente hay que examinar las cuentas en relación a preceptos contables, sino que a ello debe de adicionarse acciones de gestión aprobadas en dirección de la gestión por la organización, de manera que se reflejan en las políticas adoptadas y si estas son coherentes.

Cuando revisamos la opinión de: **QUISPE, M.**, define: “La presentación y elaboración de la situación financiera es responsable la gestión administrativa. Lo que contempla registro contable y control y directrices de control para salvaguarda de activos entidad”

“Y continua su apreciación separando el auditor es responsable que de la de evidenciar fiabilidad razonable en que dichos juegos de la situación financiera son expresados razonablemente en cada una de sus actividades materiales expuesto”.

Nos parece suma relevancia sobre diferenciación que realiza Quispe en cuanto a presentación razonable de la información financiera, de la labor en cuanto al auditor por verificación en dichos hechos de la situación financiera y sobre cual deberá de emitir su opinión responsable sobre lo revisado.

La opinión de tener presente sobre **BRAVO, M.** expresa “auditoria del sentido más amplio lo define como una exploración inquisidora para poder concluir en relación a la administración de la situación financiera”

La opinión de Bravo está relacionada a aspectos generales del proceso investigativo de toda auditoria, no necesariamente a los asuntos de orden financiero, por ello consideramos un criterio más amplio de entender la auditoria y no limitarse a la auditoria financiera.

Sin embargo, es necesario tener en cuenta la opinión de: **ÁLVAREZ ILLANES, Juan Francisco**, que señala en relación a la auditoría financiera “examen objetivo, profesional, independiente, selecto de evidencias en actividades financieras, resumidas financiera, crítico, constructivo de comprobación de validez, razonabilidad y consistencia de estados financieros”.

Es necesario tener en cuenta la importancia de la labor sistémica profesional e independiente que señala el autor con la finalidad que el trabajo desarrollado tienda a reducir el riesgo de detección.

Concordante con lo señalado por Álvarez, podemos ver la opinión de: **A. ARENS, Alvin y James, K. LOEBBECKE**, “Auditoria que se ejecuta con finalidad de determinar si la situación financiera global de cualquier institución se expresa de acuerdo a criterios únicos”.

Quienes consideran la importancia en la revisión de los estados financieros globales que tienen que ver con empresas que cuentan con sucursales en diferentes países y cada una asume su propia característica.

En cambio, para, **HIDALGO ORTEGA, Jesús** plantea su opinión señalando: “Es verificar hechos contables, sustentados, de control, con principios contables, directrices, procesos como herramientas de auditoría, para opinar si es razonable o no la situación financiera expuesta por administración, del periodo concluido”.

Lo que Hidalgo explica es como el auditor debe de recurrir a la revisión de los componentes de los estados financieros solicitados en su conjunto que deben de representar los estados financieros en una fecha determinada materia de auditoria.

También recurrimos a **GRIINAKER Robert L.**, quien considera “La auditoría financiera, examinar estados financieros, por profesional distinto al que elaboro, con objetivo determinar su razonabilidad, opinar sobre conclusión de examen, para utilidad de información”.

Al respecto Griinaker, describe la diferencia de las actividades del contador en el ejercicio de la auditoría financiera, de aquel contador que formula el estado financiero; sin embargo, precisa la labor como

auditor quien tiene la tarea de examinar con independencia la labor desarrollada por el colega.

Los autores determinan como objetivos que la auditoría financiera, es la actividad que busca la confianza de parte de los empresarios en cuanto a la actividad de que la revisión o examen de la información financiera permitirá determinar la posición de la empresa a una fecha determinada.

2.2.2. PRESENTACION RAZONABLE DE ESTADOS FINANCIEROS

Es necesario mencionar que los autores conceptualizan el contenido y la presentación del primer estado financiero por su importancia que significa a una fecha determinada de la empresa y muestra sus operaciones, por lo que coincidimos en su apreciación, por las características en su presentación.

Estado de flujo de efectivo

Los mismos autores se permiten dar una opinión en relación a la situación de ingresos y gastos Cano y Mondragón (2013), de siguiente manera: “La fiabilidad de los ingresos y gastos mostrados en gran medida depende la suministración de información que muestre ingreso y gastos”

Es necesario indicar que las presentaciones de los componentes de los estados financieros están acompañadas de notas a cada uno de

componentes de dichos estados lo cuales explican en forma detallada las acciones más importantes que se ejecutaron en el periodo materia de dicha información

Razonabilidad de la información Financiera.

Al respecto **Voghel, S** (2010) “Se orienta en cuanto fiabilidad como ético, el contador en formulación de estados financieros, su construcción de acuerdo a principios contables, íntegros en forma clara y precisa, a nivel interés público y privado”.

De acuerdo a lo expresado por cada uno de autores la presentación de los estados financieros coincidimos que se deberá de tener en cuenta la participación de profesional en forma ética y ajustado a la normas contables que permita elaborar estados financieros razonables, que parte de la revisión fiable de la documentación que forma parte de cada una de la operaciones para luego ser consolidadas en dicha presentación para su revisión posterior, a través de la auditoria que deberá de analizar y verificar la fiabilidad de dicha presentación.

2.3. DEFINICIONES CONCEPTUALES

FASE DE PLANEAMIENTO

Es aquel documento mediante el cual resume el entendimiento de la empresa materia al examen, a vez que consideramos como una

orientación que guiará la forma del trabajo auditoria, parte en su desarrollo lo constituye cada una de las actividades a desarrollar que se incluyen el plan y programa, el cual es elaborado teniendo en cuenta los procedimientos a desarrollar de acuerdo a los niveles de riesgos determinado en la revisión y análisis del control interno de las áreas o unidades a ser auditadas.

PERIODO DE DESARROLLO

Fase de la cual desarrollan cada una de los procedimientos aprobados, utilizando las herramientas o técnicas de auditoria que permita identificar la evidencia que sustente cada una de los hallazgos. Esta es la fase en la cual el equipo de auditoria debe aplicar su experiencia en la determinación de las inconsistencias o deficiencias en el cumplimiento de la noma de la empresa auditada.

FASE DE INFORME

Es la fase en la cual el auditor a evaluado la consistencia de los hallazgos identificados y determina que los descargos no enervan las presunciones de responsabilidades, por cuanto posterior a ello inicia la elaboración del informa en la cual referencia cada una de las presunciones determinadas y en cumplimiento a la estructura aprobada, debe de ser presentado de acuerdo al periodo consignado en el planeamiento de la auditoria.

IMPLEMENTACION DE RECOMENDACIONES

A nuestro juicio es la parte más importante del auditor y que beneficia a la entidad auditada, por cuanto la implementación de las recomendaciones de auditoría, influirán positivamente, en una auditoría financiera en el mejoramiento posterior a su presentación de los estados financieros, en forma razonable y en cumplimiento a la normativa pertinente.

ESTADO DE SITUACION FINANCIERA

Es aquel estado que se permite reflejar la real expresión de la presentación de los estados financieros al periodo determinado teniendo en cuenta la estructura de acuerdo con lo aprobado en la dirección de Consejo de normas en contabilidad, teniendo cuenta aspectos del activo, obligaciones pendientes, como patrimonio.

SITUACION DE CONCLUSIONES

Dicho espacio permite mostrar las conclusiones de las operaciones de la empresa a una fecha determinada. Además, dicho estado nos permite medir la rentabilidad del periodo, teniendo en cuenta el nivel de rentabilidad luego de la deducción de los impuestos, y las obligaciones que exige la Ley General de sociedades.

SITUACION DE INGRESOS Y GASTOS

Aquel componente de ingresos y gastos permite mostrar la exposición en administración económica por la empresa, la situación de endeudamiento de acuerdo a determinación aprobadas en la administración en empresa, es un estado que en cierta medida permite evidenciar si la empresa se

encuentre cumpliendo con el pago de sus deudas financieras en el periodo de ejecución.

SITUACION DE COMPORTAMIENTO PATRIMONIAL

En aquella situación permite verificar como se muestra las acciones como retiros de los socios. Además, nos permitirá evidenciar si, se cumplió en la distribución de las utilidades del periodo, de la misma forma se podrá verificar las ganancias retenidas, o las pérdidas del ejercicio.

2.4. FORMULACIÓN DE HIPÓTESIS

2.4.1. Hipótesis General

La auditoría financiera es importante para la presentación razonable de los estados financieros en la empresa agrícola TAMBILLO SRL en la ciudad de Huaral 2018.

2.4.2. Propuestas Específicas

- a. Fase del planeamiento es importante para la revisión de componente de componentes financieros de la organización Agrícola del Tambillo S.R.L.
- b. La fase de ejecución es importante para el análisis del estado de Resultado de la Empresa Agrícola el Tambillo S.R.L...
- c. La fase de informe es importante por cuanto permite expresar la situación del componente de ingreso y gastos de la organización Agrícola el Tambillo S.R.L.

d. La implementación de recomendaciones es importante para sincerar la situación patrimonial neta y sus cambios en la organización Agrícola tambillo S.R.L.

CAPITULO III

METODOLOGIA

3.1. DISEÑO METODOLÓGICO

3.1.1. Tipo

En concordancia al problema planteado y determinado la relación a objetivos propuesto como tipo en exploración será aplicada con enfoque cuantitativo-deductivo, de corte transversal – correlacional.

CUANTITATIVO

Por cuanto tratará de medir y evaluar la auditoría financiera como la importancia para exposición razonable en la situación financiera de las organizaciones Agrícola Tambillo S.R.L., ubicado en la Provincia de Huaral, para el cual se aplicarán los procedimientos estadísticos como los instrumentos de medición determinados.

DEDUCTIVO

Porque necesariamente se plantearán hipótesis las cuales requerirán ser probadas a través de las encuestas que se desarrollen en el trabajo de campo.

CORRELACIONAL

Porque trata de evaluar la relación entre la auditoría financiera y la exposición fiable de la situación financiera.

DESCRIPTIVO

Será utilizado para todo presente estudio por lo que se limitará a describir las características de las variables determinadas para la presente investigación.

El proyecto determinado de la exploración es explicativo Correlacional, en relación a lo indicado plantea un bosquejo que se detalla:

M = O_x I O_y

Por lo que:

M = modelo escogido.

O = contemplación.

X = Auditoria Financiera

Y = Razonabilidad de Estados Financieros

I = Nivel incidencia por motivo y resultado.

3.1.2. Planteamiento

El planteamiento a utilizarse será cuantitativo, por cuanto nos permitirá aportar sobre los hechos reales tangibles, observables,

medibles, ya que permitirá evaluar si la auditoría a la situación financiera, es importante en cuanto a su exposición razonable en los componentes de situación financiera en la empresa agrícola el Tambillo S.R.L ubicada en la Provincia de Huaral.

Para cumplir con la ejecución en la exploración consideramos que será importante su utilización los siguientes métodos:

HISTORICO

Método que nos permitirá conocer si la auditoría financiera es importante en exposición fiable por situación financiera de la empresa agrícola el Tambillo S.R.L., ubicada en la Provincia de Huaral.

DESCRIPTIVO

Dicho método que nos permitirá analizar y estudiar las variables durante el periodo de desarrollo de la investigación. De la misma forma nos permitirá describir los datos e información y documentación que se obtenga de los antecedentes de la ejecución de la auditoría financiera y su importancia para la exposición fiable en su situación financiera de la empresa Agrícola el Tambillo en la Provincia de Huaral.

EXPLICATIVO

Dicho Método que nos permitirá explicar cómo se inician en procesos para el examen financiero, así mismo se desarrollara el cumplimiento de la verificación, y su importancia que significa exposición razonable en la situación financiera en organizaciones agrícola el Tambillo S.C.R.L., ubicado en la provincia de Huaral.

ANALITICO

Es el Método que nos permitirá analizar los procedimientos que haya utilizado en el proceso del desarrollo de la auditoría financiera y su importancia en la exposición fiables de componentes de situación financiera en la organización agrícola el Tambillo S.R.L., ubicada en la ciudad Huaral.

3.2. POBLACION MUESTRA

3.2.1 Población

En cuanto a la presente exploración consideraremos el poblamiento estará organizada de 85 personas que laboran directamente en la Empresa Agrícola el Tambillo SCRL., entre ellos a Empresarios, Gerencia, Profesionales, trabajadores que laboran en la sede principal y sucursal de la misma forma se tomara en cuenta a profesionales expertos, la base de la información a sido obtenida de la sede principal de la empresa.

3.2.2. Muestra

Habiendo definido nuestra población de investigación por la consistencia de un conjunto de individuos. En tal sentido el volumen del modelo, estará organizada con 132 individuos entre Autoridades, Gerente Municipal, Gerencias: Administración y Finanzas, Administración Tributaria, Planeamiento y Presupuesto y servidores, para ello utilizaremos la formulación de la muestra aleatoria sencilla que permita considerar proposiciones, para un poblamiento expuesta, la misma que expresamos en forma coordinada siguiente:

$$n = \frac{Z^2 N p q}{E^2 (N - 1) + Z^2 p q}$$

En tal sentido:

n = Volumen de modelo

Z = Porcentaje que acusa en relación al arco formal de la posibilidad de 95.00% para garantía.

P = Porcentaje incluido empresarios, gerente, trabajadores y expertos quienes manifestaron la auditoria a la situación financiera es importante para presentación fiable de situación financiera en organización Agrícola TAMBILLO SRL en ciudad de Huaral (Se asume P=0.5).

Q.= Porcentaje compuesta por empresarios, gerente, trabajadores y expertos quienes manifestaron que auditoria a situación

financiera es importante para exposición fiables de situación financiera en organización Agrícola TAMBILLO SRL en ciudad de Huaral. (Q = 0.5, valor asumido debido al desconocimiento de Q).

E= Posibilidad de deficiencia 5.00% 5%

N= Poblacional

n= Volumen acertado de modelo.

Para ello estará con grado de importancia al 95.00% y 5.00% con posibilidad de deficiencia.

Incluyendo propuestas se tiene:

$$(1.96)^2 (0.5) (0.5) (85)$$

$$n = \frac{\quad}{\quad}$$

$$(0.05)^2 (85-1) + (1.96)^2 (0.5) (0.5)$$

$$n = \frac{81.634}{1.1704}$$

$$1.1704$$

$$n = 69.74$$

$$n = 70 \text{ Personas (empresarios, trabajadores)}$$

3.3. OPERACIONES EN CADA VARIABLE INDICADOR

VARIABLE INDEPENDIENTE

AUDITORIA FINANCIERA

CONCEPTO OPERATIVO

Para Esparza S. "Auditoría encargada de examinar la situación financiera, decisiones aprobadas por dirección y procesos que forman parte de sus actividades, que permita obtener prueba en el análisis, para poder dar una opinión fiable"

En cambio, el planeamiento significa conocer por interno la realidad de la empresa materia de auditoria, sus procesos que se utilizan en la preparación, formulación y presentación de la situación financiera que se presenta como estados financieros, si ellos muestran fiabilidad de sus partidas contables que forman parte de ello.

DIMENSIONES

- Revisión analítica
- Procedimientos
- Situación financiera
- Mejora de Calidad

INDICADORES:

- Nivel con plan
- Nivel de desarrollo
- Presentación de resultado
- Implementación recomendaciones

INDICES

- Cumplimiento de cronograma
- Cumplimiento de procedimientos
- Presentación del trabajo
- Eficiencia de cumplimiento

VARIABLE DEPENDIENTE

ESTADOS FINANCIEROS

CONCEPTO OPERACIONAL

Al respecto Alejandro Bujan Pérez (2018) considera que “la situación financiera, son presentación concreta mostrando la expresión de una organización empresarial que refleja los ingreso y gastos que expresan el comportamiento contable-financiera de la entidad”

Se deberá de tener en cuenta que los componentes de la situación financiera permiten revisar cada uno de sus componentes que expresas la forma de los análisis de cada operación, los registros, formulación de cada estado para una expresión razonable de la situación financiera de la empresa a una fecha determinada.

DIMENSIONES

- Presupuesto para ingresos
- Plan de recuperación de cobranzas
- Cumplimiento de resultados
- Situación financiera de empresas

INDICADORES

- Registro de actos contables
- Resultado de hechos contables
- Situación de ingresos y gastos
- Estado de cambio en el patrimonio neto

INDICES

- Cumplimiento de plan operativo institucional
- Cumplimiento de estrategias
- Plan de evaluación
- Resultados favorables

3.4. HERRAMIENTAS PARA PROCESO ACOPIAMIENTO DE DATA

3.4.1. Herramientas a utilizar

En su desarrollo la exploración fue necesario que utilizemos diversas herramientas entre ellas las que consideramos significativas se utilizarán serán las siguientes:

1) Indagación

Herramienta importante permitirá recopilación de datos, así como documentación necesaria de relación al examen financiero como importancia para una exposición razonable en la situación financiera de la empresa agrícola el Tambillo S.R.L. ubicada en la Provincia de Huaral.

2) Análisis Documental.

Dicha técnica nos permitirá examinar acuerdo y directivas, además de textos, como artículos, sobre los temas de auditoría financiera y exposición fiable en la situación financiera de empresa agrícola tambillo.

3.4.2. EXPLICACION DE HERRAMIENTAS

1. Fichas bibliográficas:

Herramienta que se utilizará en el proceso de obtención de documentos, datos, artículos, diarios, que tenga relación a auditoría financiera como con la exposición y revelación razonable en la situación financiera en organización agrícola.

2. Ordenador para entrevistar:

Utilizamos dicha herramienta para cumplir con la aplicación de encuesta a empresario, gerente, Se utilizará para llevar a cabo entrevistas autoridades, Gerentes, funcionarios y servidores con experiencia y conocimiento sobre la auditoria financiera y la presentación razonable de los estados financieros en empresa comercial agrícola.

3. Ficha de encuesta:

Herramienta que aplicara en acopiar datos y documentos a empresarios, trabajadores, expertos.

Procesos que permiten comprobar certeza y fiabilidad de las herramientas utilizadas

Para ello las herramientas que fueron preparados serán contrastados con empresario, gerente trabajadores autoridades, gerentes, trabajadores y expertos, con conocimiento y juicio. En cuanto a su verificación y fiabilidad aplicará cuestionario de (10) interrogantes se aplicará para 70 individuos entre empresarios, trabajadores expertos que laboran para la empresa comercial agrícola el Tambillo, ubicada en la Provincia de Huaral.

3.5. HERRAMIENTAS PARA PROCESO DE INFORMACION

3.5.1 Herramientas para Análisis

De tal manera aplicaran herramientas detalladas:

- Verificación de documentos
- Comparación de información
- Exploración
- Seguimiento

3.5.2 Herramientas para procesar datos

Producto de la exploración desarrollada procesara información obtengan de distintas bases documental producto de la aplicación de herramientas entre ellas:

- Organización y orden

- Inscripción digital
- Revisión de documento
- Tabular tablas
- Explicación de grafica
- Comprobación en documentos

Procedimiento computacional estandarizado con actualización 22.00
a medida de estandarización de Pearson a un grado de fiabilidad del
95.00%

CAPITULO IV

RESULTADOS

4.1. RESULTADOS

Todo trabajo de investigación finaliza con resultados, producto de investigación realizada del análisis a información y documentación obtenida en el trabajo de campo realizado, de la misma forma hemos recurrido a textos de diferentes autores expertos en la materia, quienes en su gran mayoría coinciden de que la auditoría financiera por las características y concentración de información, producida de documentación fuente, que suma relevancia para revelación razonable en dichos componentes financieros, para la misma forma se ha procesado el resultado del cuestionario aplicado a la muestra seleccionada en forma aleatoria, dichos resultados fueron contrastados con la propuestas realizadas lo cual fue traducido en tablas y gráficas, que logran explicar el resultado de la investigación realizada, lo cual nos permitió llegar a conclusiones que como aporte proponernos para las diferentes empresas, y en particular para el sector agrícola, lo cual expresa el contenido del trabajo realizado.

4.1.1. A la Pregunta

¿En su opinión se aplica la fase de planeamiento en el desarrollo para examen financiero en empresa agrícola el Tambillo S.R.L.?

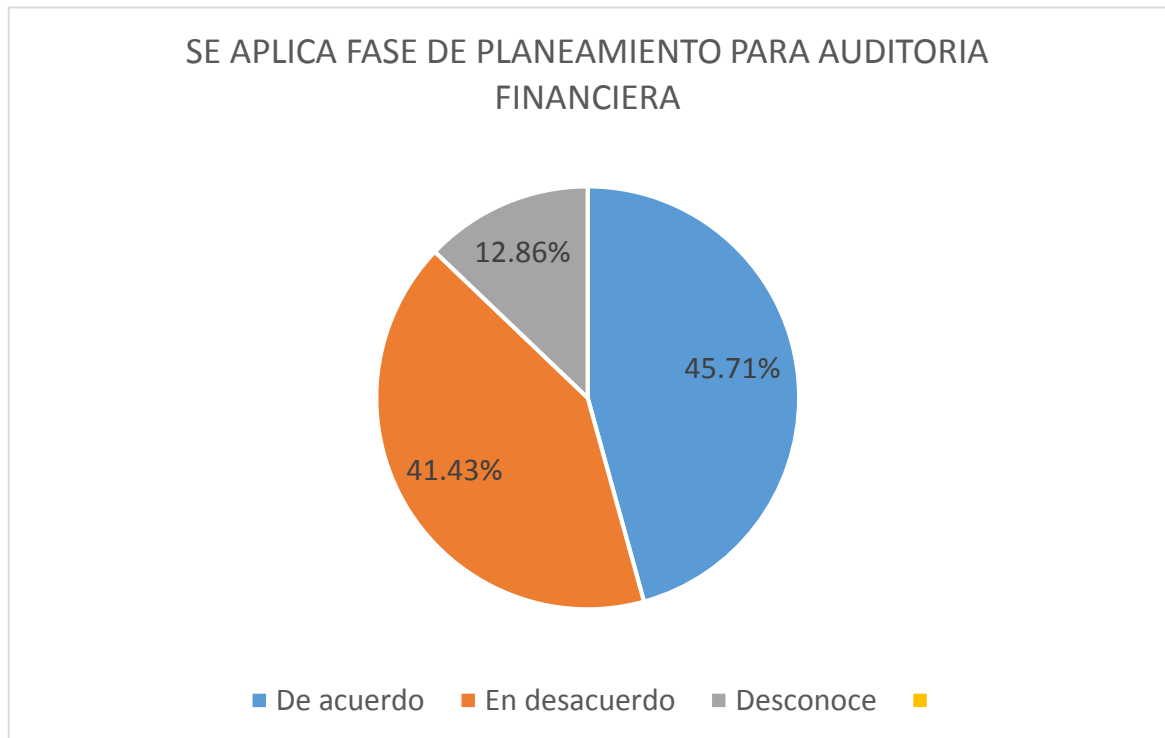
TABLA n 1

ALTERNATIVAS	Resultado	Promedio	Promedio aceptable	Promedio total
a. De acuerdo	32	45.71	45.71	45.71
b. En desacuerdo	29	41.43	41.43	87.14
c. Desconoce	09	12.86	12.86	100.00
Resumen	70.00	100.00	100.00	

EXPLICACION

De lo mostrado tabla precedente y en relación a respuestas absueltas, se evidencia que el 30.44% opinaron estar de acuerdo que se aplica la fase de planeamiento en ejecución y desarrollo de examen a situación financiera en empresa agrícola el Tambillo S.R; contrariamente un 56.52% opinaron estar en desacuerdo que se aplique el proceso para planeamiento para desarrollo en el examen financiera y finalmente y un 13.04% respondieron desconocer sobre la pregunta formulada.

GRAFICA N° 01



FUENTE: ELABORACION PROPIA

4.1.2. Interrogante

¿Considera que efectivizan la fase ejecución en el desarrollo de examen a situación financiera en empresa agrícola el Tambillo S.R.L.?

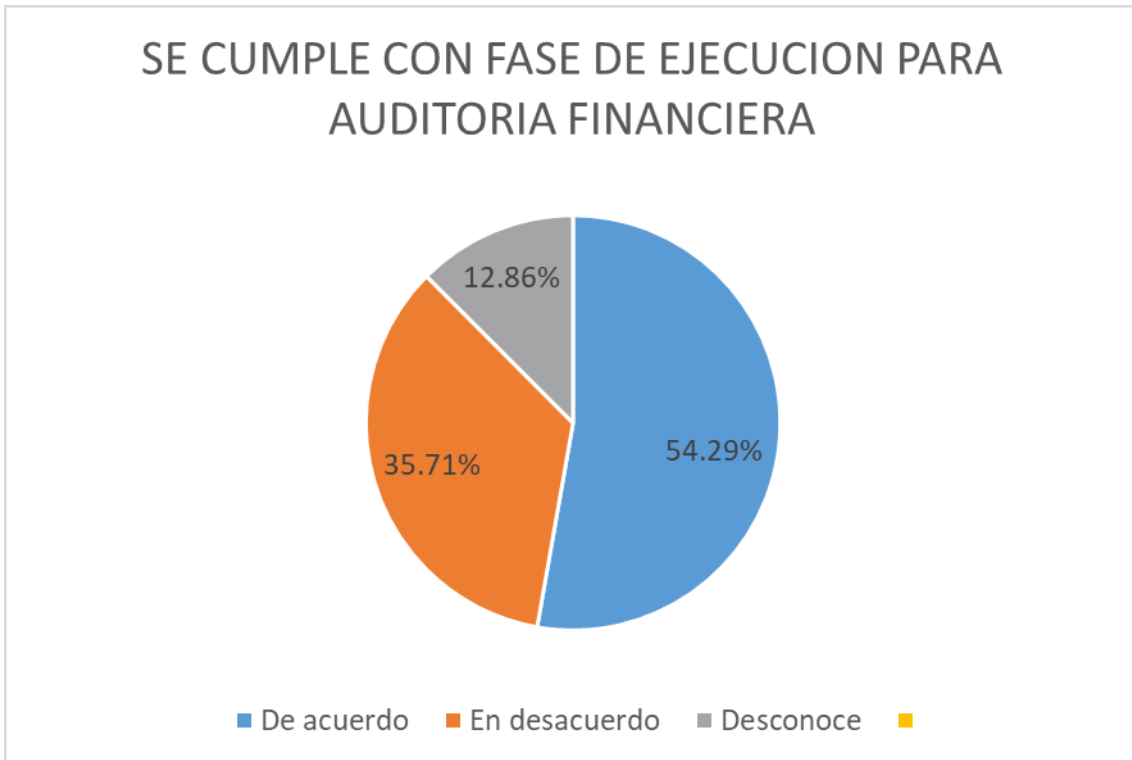
TABLA N° 02

Propuestas	Resultado	Promedio	Promedio aceptable	Promedio total
a. Aceptación	38	54.29	54.29	54.29
b. acuerdo	25	35.71	35.71	90.00
c. En desacuerdo	07	10.00	10.00	100.00
d. Desconoce				
Conclusión	70	100.00	100.00	

EXPLICACION

Como podemos observar tabla precedente la cual muestra resultados, que un 54.29% opinaron que se cumple con la fase de ejecución en desarrollo de examen a situación financiera en empresa agrícola Tambillo S.R.L.?; contradictoriamente el 35.71% fueron de la opinión que no se cumple con la fase de ejecución para la realización de auditoría financiera, finalmente el 10.00% respondió desconocer sobre la pregunta formulada.

GRAFICA N° 02



FUENTE: ELABORACION PROPIA

4.1.3. A la Pregunta

¿Aprecia usted que se cumple con la fase de informe en el desarrollo del examen a la situación financiera en empresa agrícola el tambillo S.R.L.?

TABLA n 3

ALTERNATIVAS	Resultado	Promedio	Promedio aceptable	Promedio total
a. De acuerdo	39	55.72	55.72	55.72
b. En desacuerdo	25	35.71	35.71	91.43
c. Desconoce	06	8.57	8.57	100.00
TOTAL	70	100.00	100.00	

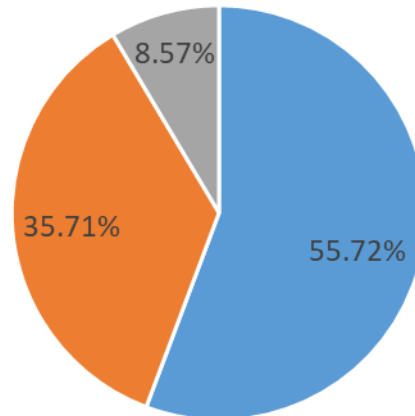
FUENTE: ELABORACION PROPIA

EXPLICACION

Examinando a interrogante formulada mostradas explícitamente precedente, podemos señalar que el 55.72% respondieron estar de acuerdo que se cumple con fase de informe en el trabajo de desarrollo del examen a situación financiera a empresa agrícola el tambillo S.R.L; sin embargo contrariamente un 35.71% respondieron estar en desacuerdo que se cumpla con fase de informe en el desarrollo final del examen a la situación financiera en empresa, finalmente el 8.57% respondió desconocer sobre la pregunta formulada.

GRAFICA N° 03

SE CUMPLE CON FASE DE INFORME PARA AUDITORIA FINANCIERA



■ De acuerdo ■ En desacuerdo ■ Desconoce ■

FUENTE: ELABORACION PROPIA

4.1.4. Interrogante

¿Considera usted el cumplimiento en la implementación de las recomendaciones emergentes de las auditorías financieras que se realizan en la empresa agrícola el Tambillo S.R.L.?

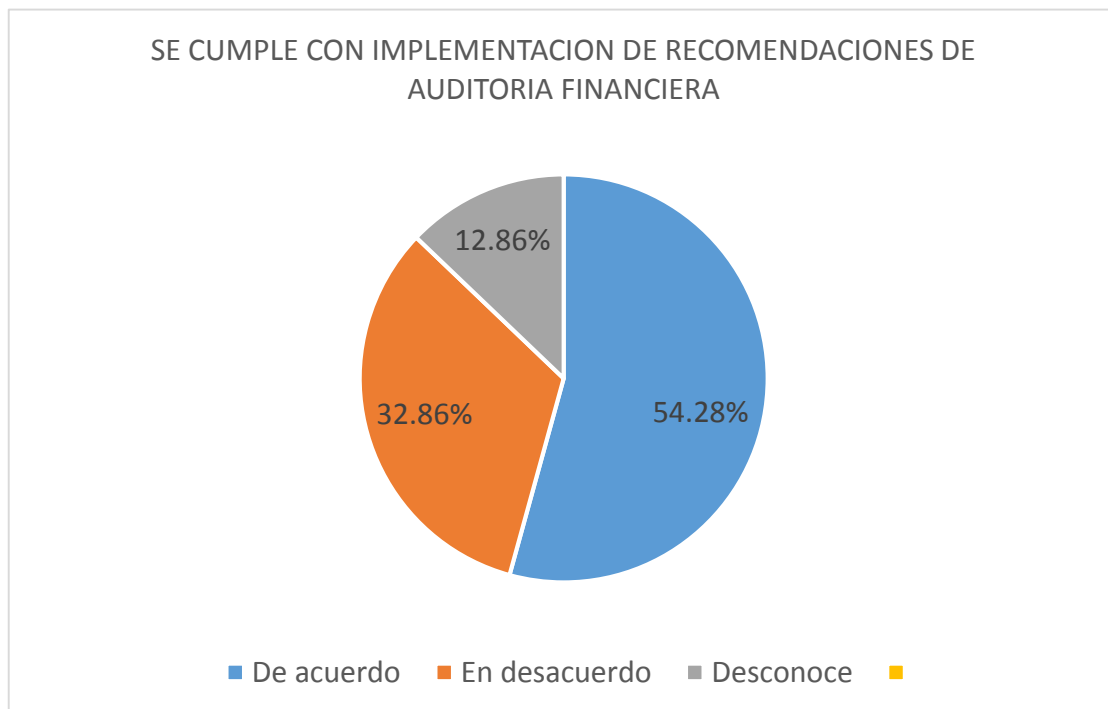
TABLA N° 04

Propuestas	Resultado	Promedio	Promedio aceptable	Promedio total
a. Aceptación	38	54.28	54.28	54.28
acuerdo	23	32.86	32.86	87.14
b. En desacuerdo	09	12.86	12.86	100.00
c. Desconoce				
Conclusión	70.00	100.00	100.00	

EXPLICACION

De acuerdo a lo mostrado en la tabla precedente podemos señalar que, un 54.28% opinaron que si se cumple con la implantación de cada propuesta, producto de examen a situación financiera que se realizan en la empresa agrícola el Tambillo S.R.L; sin embargo el 32.86% opinaron que no se cumple con la implantación de cada propuesta producto del examen a situación financiera, finalmente el 12.86% respondió desconocer sobre la pregunta, sumando el 100% de la muestra.

GRAFICA N° 04



FUENTE: ELABORACION PROPIA

4.1.5. A la Pregunta

¿Considera usted el examen a situación financiera importante en presentación razonable en componentes de la situación financiera en organización agrícola el Tambillo S.R.L.?

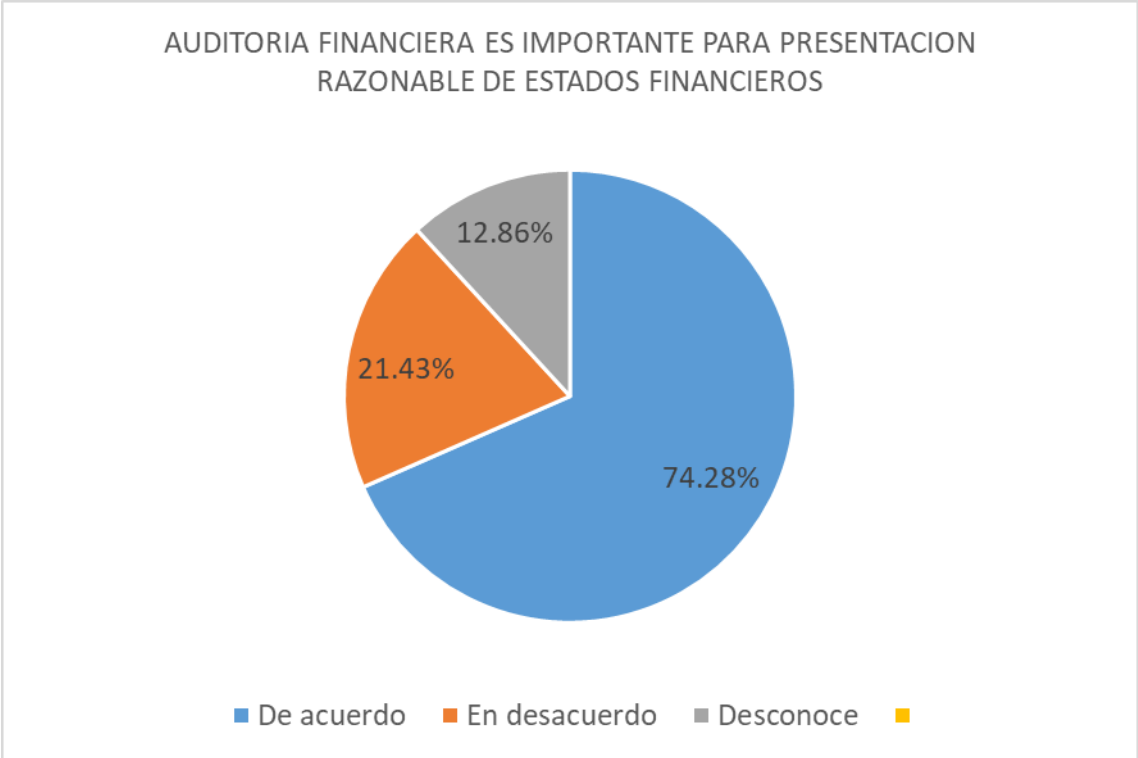
TABLA N° 05

ALTERNATIVAS	Resultado	Promedio	Promedio aceptable	Promedio total
a. De acuerdo	52	74.28	74.28	74.28
b. En desacuerdo	15	21.43	21.43	95.71
c. Desconoce	03	4.29	4.29	100.00
Resumen	70.00	100.00	100.00	

INTERPRETACION

De observación a lo que expresamos producto de interrogante formulada que muestran la explicación precedente, podemos señalar que el 74.28% están de acuerdo que auditoría financiera es importante para exposición y revelación fiable de la situación financiera de la empresa agrícola el Tambillo S.R.L.; contrariamente el 21.43% respondieron estar en desacuerdo que la auditoría financiera sea relevante en la exposición y revelación de la situación financiera en empresa agrícola, y finalmente 4.29% respondió desconocer sobre la pregunta formulada.

GRAFICA N° 05



FUENTE: ELABORACION PROPIA

4.1.6. A la Pregunta

¿Considera que presentación en los estado financieros en empresa agrícola el Tambillo S.R.L. será razonable?

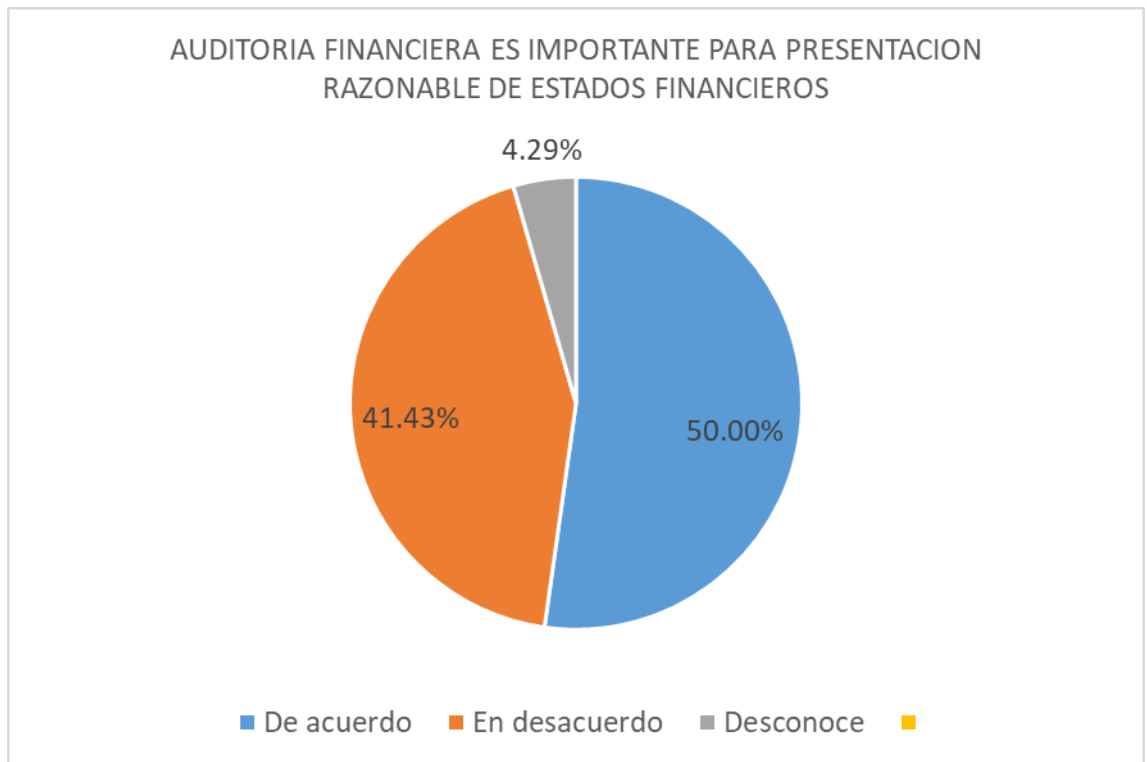
TABLA N° 06

ALTERNATIVAS	Resultado	Promedio	Promedio aceptable	Promedio total
a. Aceptado	35	50.00	50.00	50.00
acuerdo	29	41.43	41.43	91.43
b. En desacuerdo	06	8.57	8.57	100.00
c. Desconoce				
TOTAL	70	100.00	100.00	

INTERPRETACIÓN

Como vemos resultados obtenidos que se muestran en la tabla precedente en relación con pregunta formulada, podemos señalar que 50.00% opinaron que la presentación de situación financiera de empresa agrícola el Tambillo S.R.L. será razonable; sin embargo, el 41.43% opinaron que la presentación para los estados financieros en la organización agrícola Tambillo S.R.L. no será razonable, y finalmente el 8.57% respondieron desconocer en relación a la pregunta formulada.

GRAFICA N° 06



FUENTE: ELABORACION PROPIA

4.1.7. A la Pregunta

¿Considera Usted que el estado de resultados presentado por la empresa agrícola el Tambillo SRL, será razonable?

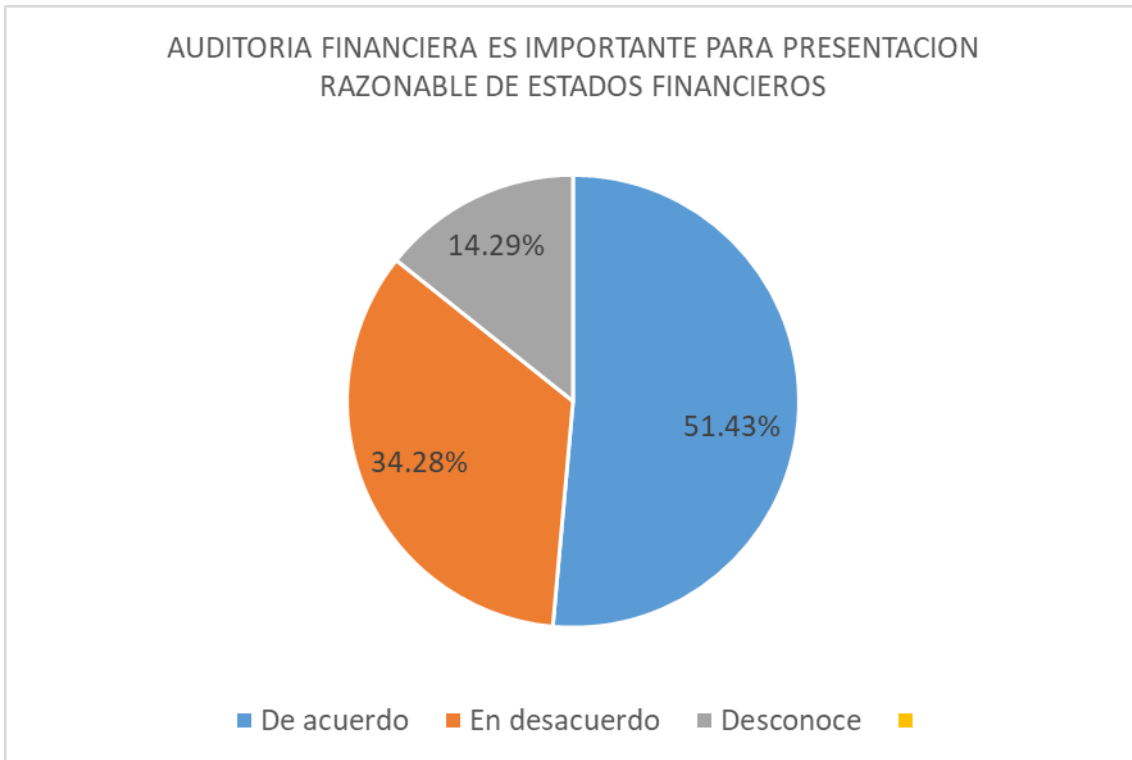
TABLA N° 07

ALTERNATIVAS	Resultado	Promedio	Promedio aceptable	Promedio total
a. Acuerdo	36	51.43	51.43	51.43
b. En desacuerdo	24	34.28	34.28	85.71
c. Desconoce	10	14.29	14.29	100.00
TOTAL	70	100.00	100.00	

INTERPRETACIÓN

De acuerdo a lo observado y que se explica en la tabla precedente los resultados muestran que un 51.43% opinaron que el estado de resultados presentado por la empresa agrícola el Tambillo S.R.L, será razonable; sin embargo, contradictoriamente el 34.28% respondieron que el estado de resultados presentado sean razonables, y finalmente el 14.29% respondieron desconocer sobre el contenido de la pregunta formulada.

GRAFICA N° 07



FUENTE: ELABORACION PROPIA

4.1.8. La Interrogante

¿Considera que estado flujo efectivo de la organización agrícola el Tambillo SRL, es razonable?

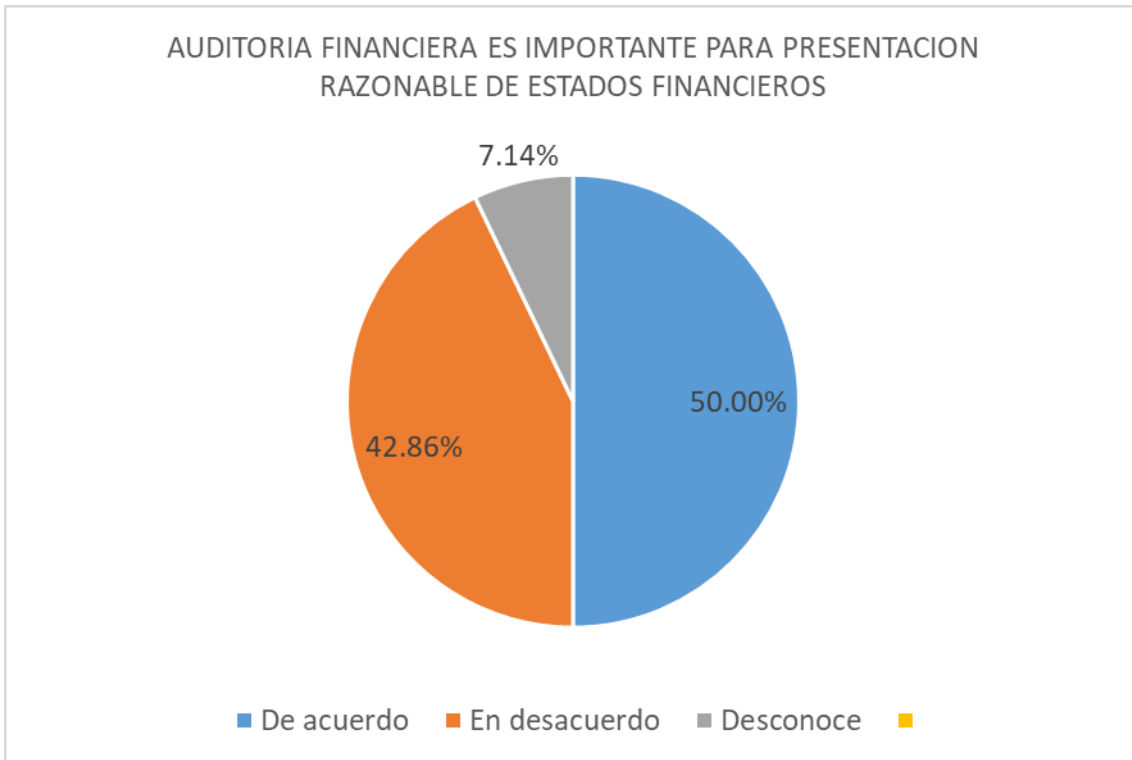
TABLA N° 08

ALTERNATIVAS	Resultado	Promedio	Promedio aceptable	Promedio total
a. Aceptado	35	50.00	50.00	50.00
b. En desacuerdo	30	42.86	42.86	92.86
c. Desconoce	05	7.14	7.14	100.00
TOTAL	70	100.00	100.00	

INTERPRETACIÓN

Como podemos ver los aspectos concluyentes muestran expresado precedente, acuerdo a interrogante formulada, un 50.00% opinaron que el componente de ingresos y gastos de la organización agrícola el Tambillo S.R.L, es razonable; contradictoriamente el 42.86% opinaron que ingresos y gastos en la organización agrícola, no es razonable; finalmente el 7.14% respondió desconocer, sumando el 100% de la muestra.

GRAFICA N° 08



FUENTE: ELABORACION PROPIA

4.1.9. A la Pregunta

¿Considera Usted que la presentación del estado del cambio en el patrimonio neto presentada por la empresa agrícola el Tambillo es razonable?

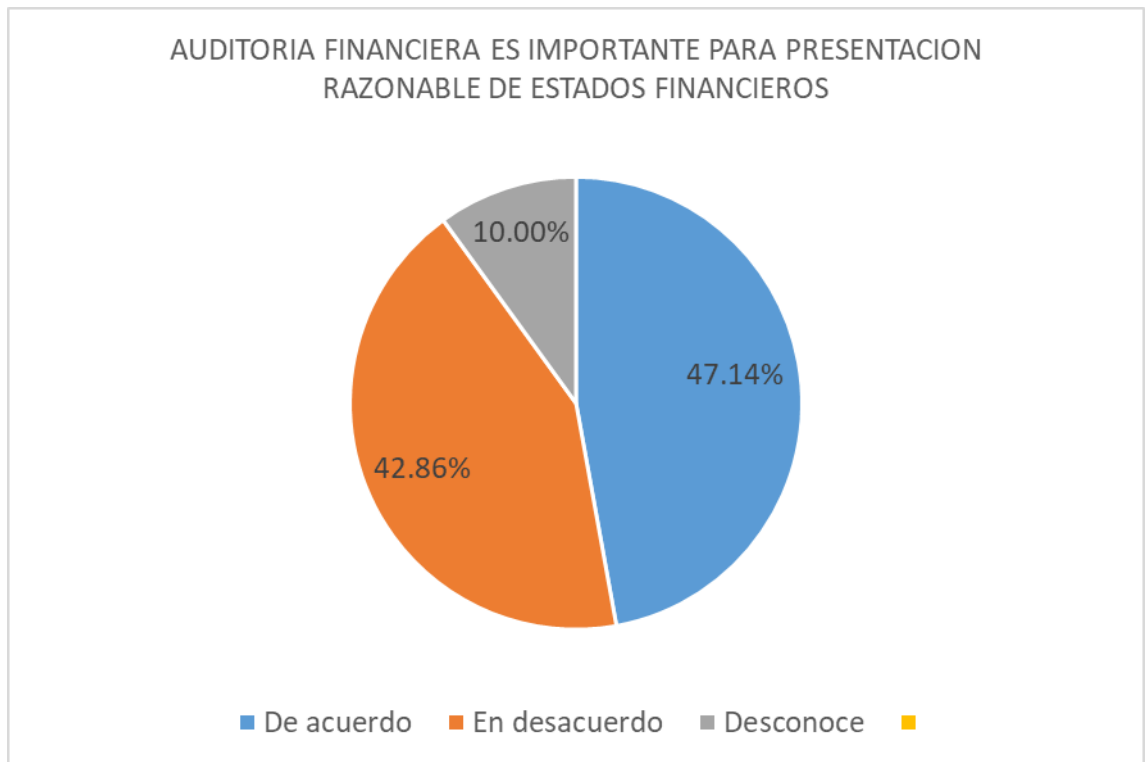
TABLA N° 09

ALTERNATIVAS	Resultado	Promedio	Promedio aceptable	Promedio total
a. De acuerdo	33	47.14	47.14	47.14
b. En desacuerdo	30	42.86	42.86	90.00
c. Desconoce	07	10.00	10.00	100.00
TOTAL	70	100.00	100.00	

INTERPRETACIÓN

De acuerdo a aspectos concluyentes recibidos a interrogante expresada en insten precedente, podemos señalar que, el 47.14% están de acuerdo que la presentación del estado del cambio en el patrimonio neto presentada por la empresa agrícola el Tambillo es razonable; sin embargo un 42.86% que respondieron estar en desacuerdo que la presentación del estado del cambio en el patrimonio neto presentada por la empresa agrícola sea razonable, y finalmente el 10.00% respondió desconocer, sobre la pregunta formulada sumando el 100% de la muestra.

GRAFICA N° 09



FUENTE: ELABORACION PROPIA

4.1.10. La interrogante

¿Considera usted que la situación financiera que se presentan en la empresa el Tambillo S.R.L., son razonables?

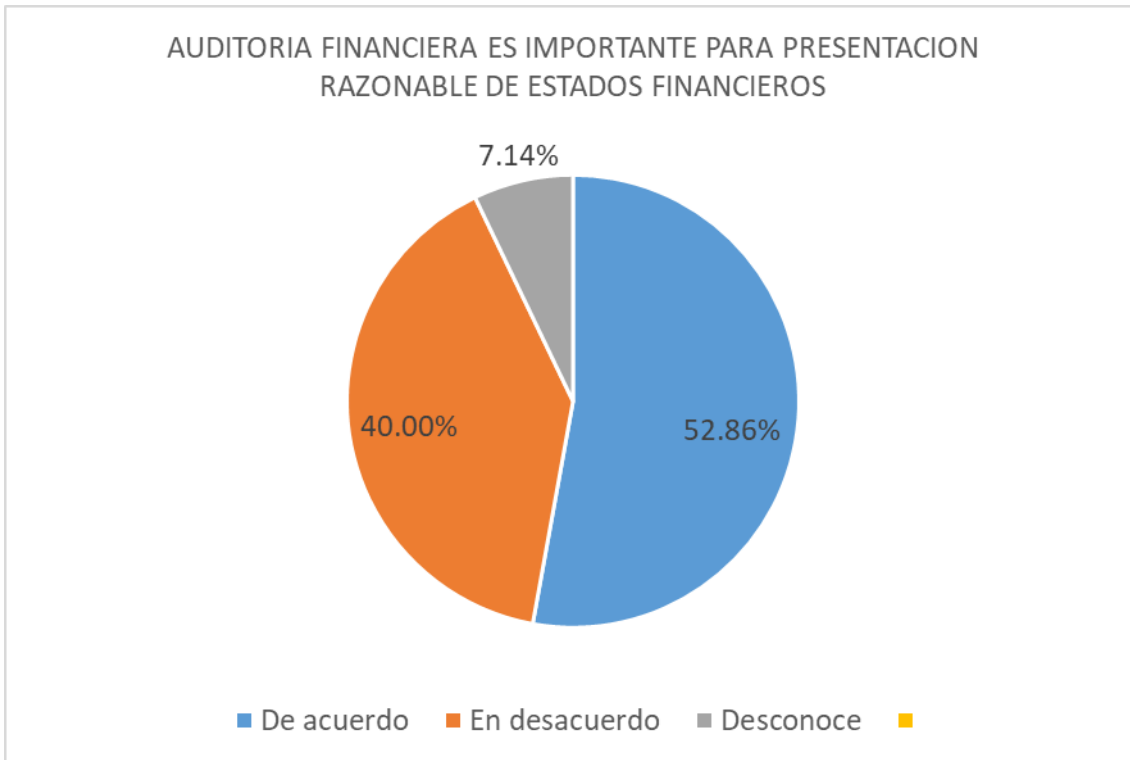
TABLA N° 10

ALTERNATIVAS	Resultado	Promedio	Promedio aceptable	Promedio total
a. Aceptado	37	52.86	52.86	52.86
b. En desacuerdo	28	40.00	40.00	92.86
c. Desconoce	05	7.14	7.14	100.00
TOTAL	70	100.00	100.00	

INTERPRETACIÓN

Como podemos observar de resultados obtenidos a pregunta formulada expresados en la explicación anterior, podemos señalar un 52.86% opinaron que los estados financieros que se presentan en la empresa el Tambillo S.R.L., son razonables; contradictoriamente el 40.00% respondieron estar no conforme que la situación financiera expuestos y expresados en empresa sean razonables, finalmente el 7.14% respondió desconocer sobre la pregunta formulada, sumando el 100% de la muestra.

GRAFICA N° 10



FUENTE: ELABORACION PROPIA

4.2. CONTRASTACION PROPUESTAS

Posterior a justificar repartición de información, en convenio de propuestas, procedimos en definición de posibilidad según desarrolla Fisher a, se procedió a elegir la probabilidad exacta de Fisher, observando lo opiniones a detalle:

1. El modelo se asume alternamente.
2. Cada variable esta evaluada nominativamente.

3. Mayor del 20% en cada célula tienen alternancias admitidas en tabla de 3X3 contienen menores a cinco en tal sentido se unen células contiguas a ella.
4. Para juntar célula en tabla de 3X3, se obtiene tabla de 2X2 que presenta una célula a cantidad apropiado menor que cinco.

En tal sentido porcentualmente tentativamente para usar y comprar las propuestas definiremos de tal forma que:

$$p(f) = \frac{(a + b)!(c + d)!(a + c)!(b + d)!}{n!a!b!c!d!}$$

PROPUESTA A:

H₀: La fase planeamiento, es importante para la revisión la situación contable y financiero de la organización Agrícola Tambillo S.R.L.

H₁: La fase planeamiento, si es importante para la revisión la situación contable y financiero de la organización Agrícola Tambillo S.R.L.

TABLA N° 11

La fase de	Importancia para revisión de Estados Financieros	TOTAL
------------	--	-------

planeamiento	De Acuerdo	En desacuerdo	Desconoce	
a. De acuerdo	28	10	0	38
b. En desacuerdo	24	01	0	25
c. desconoce	01	01	05	07
TOTAL	53	12	05	70

1. La prueba de ensayo:

$$p(f) = \frac{(a+b)!(c+d)!(a+c)!(b+d)!}{n!a!b!c!d!}$$

2.- Modelo de significancia o deficiencia para I: $\alpha = 0.05$.

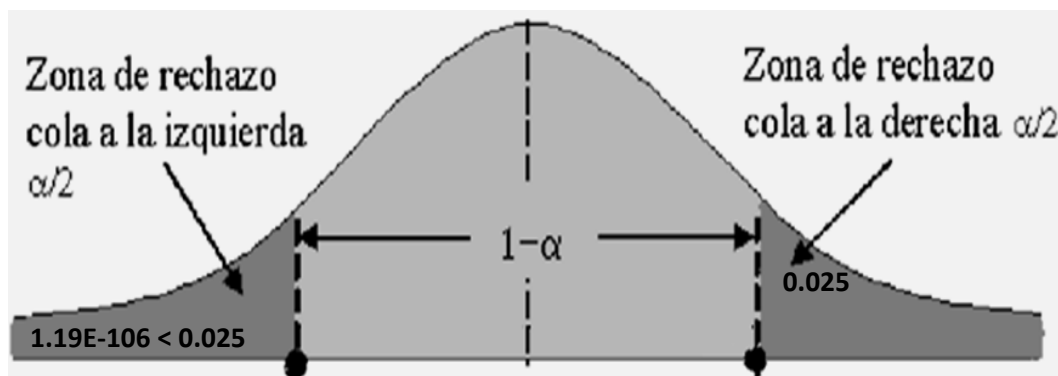
3.- calcular la significancia del modelo: en la actividad se tiene

$$p(f) = \frac{(38)!(25)!(54)!(11)!}{70!28!24!0!0!}$$

$$= 1.19E-106$$

4.- Conclusión de cómputo: considera $1.19E-106 < 0.05$, negamos **Ho**.

GRAFICA N° 11



5.- Conclusión: Como $1.19 < 0.05$, no se acepta H_0 . Por lo que se concluye que fase de planeamiento es importante para revisión para la revisión la situación contable y financiero de la organización Agrícola Tambillo S.R.L

PROPUESTA B:

H_0 : Fase para ejecución, es importante para evaluación del estado Resultado de la Empresa Agrícola el Tambillo S.R.L.

H_1 : La fase de ejecución, si es importante para el análisis del estado de Resultado de la Empresa Agrícola el Tambillo S.R.L...

TABLA N° 12

La Fase de Ejecución	Es Importante para el Análisis de estado de Resultado			TOTAL
	De Acuerdo	En desacuerdo	Desconoce	
a. De acuerdo	20	18	0	38

b. En desacuerdo	24	01	0	25
c. desconoce	02	01	04	07
TOTAL	46	20	04	70

1. La prueba de ensayo:

$$p(f) = \frac{(a+b)!(c+d)!(a+c)!(b+d)!}{n!a!b!c!d!}$$

2.- Modelo de significancia o deficiencia para I: $\alpha = 0.05$.

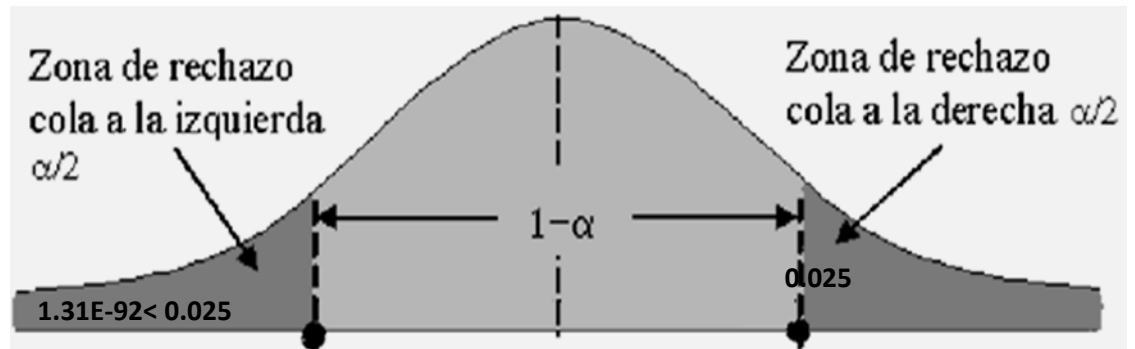
3.- calcular la significancia del modelo: en la actividad se tiene

$$p(f) = \frac{(38)!(25)!(44)!(19)!}{70!20!24!18!0!}$$

$$= 1.31E-92$$

4.- Conclusión de cómputo: considera $1.31E-106 < 0.05$, negamos **Ho**.

GRAFICA N° 12



5.- Conclusión: Como $1.31 < 0.05$, se rechaza H_0 . En tal sentido se concluye que fase de ejecución es importante para el análisis del estado de Resultado de la Empresa Agrícola el Tambillo S.R.L...

HIPÓTESIS C:

H_0 : La fase de informe, no es importante por cuanto permite expresar la situación del comportamiento de ingresos y gastos de la organización Agrícola el Tambillo S.R.L.

H_1 : La fase de informe, si es importante por cuanto permite expresar la situación del comportamiento de ingresos y gastos de la organización Agrícola el Tambillo S.R.L.

TABLA N° 13

La Fase de Informe	Es importante porque expresa la Situación Financiera			TOTAL
	De Acuerdo	En desacuerdo	Desconoce	
a. De acuerdo	20	19	0	39
b. En desacuerdo	24	01	0	25
c. desconoce	01	01	04	06
TOTAL	45	21	04	70

1. La prueba de ensayo:

$$p(f) = \frac{(a+b)!(c+d)!(a+c)!(b+d)!}{n!a!b!c!d!}$$

2.- Modelo de significancia o deficiencia para I: $\alpha = 0.05$.

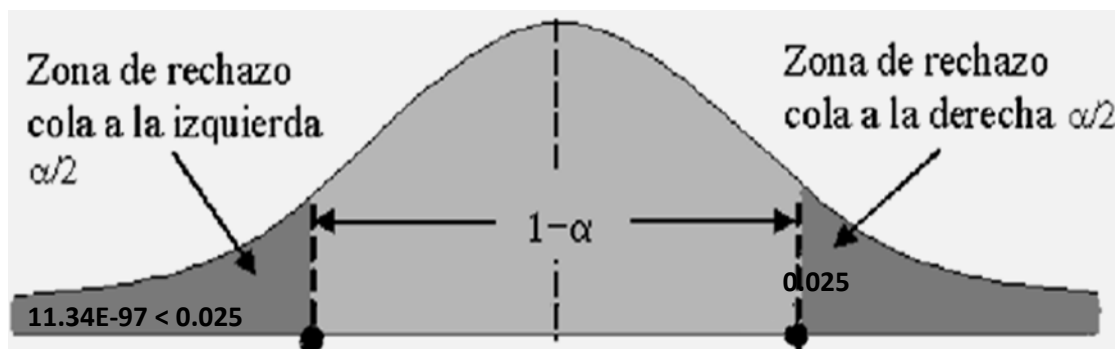
3.- calcular la significancia del modelo: en la actividad se tiene

$$p(f) = \frac{(39)!(25)!(44)!(20)!}{70!20!24!19!0!}$$

$$= 1.34E-97$$

4.- Conclusión de cómputo: considera $1.34E-97 < 0.05$, negamos **Ho**.

GRAFICA N° 13



5.- Conclusión: Como $1.34 < 0.05$, se rechaza H_0 . En consecuencia, se concluye que fase de informe es importante por cuanto permite expresar la situación del comportamiento de ingresos y gastos de la organización Agrícola el Tambillo S.R.L.

HIPÓTESIS D:

H_0 : La implementación de recomendaciones, no es importante para sincerar el comportamiento situacional patrimonial de la organización Agrícola tambillo S.R.L.

H_1 : La implementación de recomendaciones, si es importante para sincerar el comportamiento situacional patrimonial de la organización Agrícola tambillo S.R.L.

TABLA N° 14

Implementación Recomendaciones	Es importante para sincerar comportamiento de situación patrimonial	TOTAL
--------------------------------	---	-------

	De Acuerdo	En desacuerdo	Desconoce	
a. De acuerdo	20	18	0	38
b. En desacuerdo	22	01	0	23
c. desconoce	02	02	05	09
TOTAL	44	21	05	70

1. La prueba de ensayo:

$$p(f) = \frac{(a+b)!(c+d)!(a+c)!(b+d)!}{n!a!b!c!d!}$$

2.- Modelo de significancia o deficiencia para I: $\alpha = 0.05$.

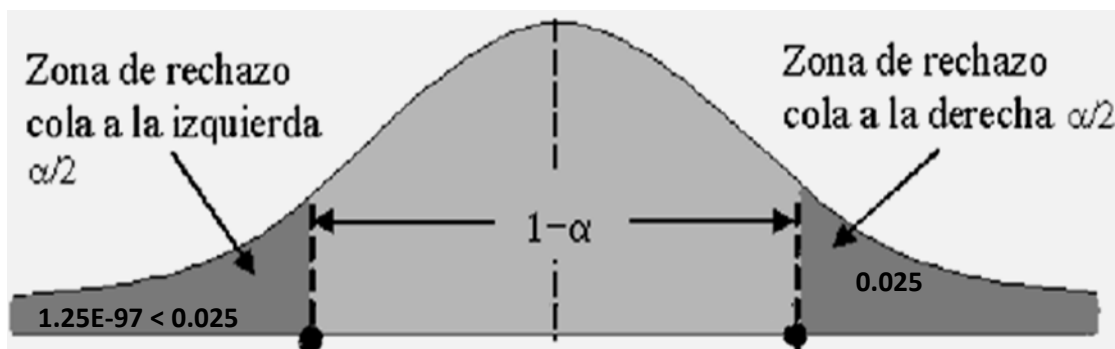
3.- calcular la significancia del modelo: en la actividad se tiene

$$p(f) = \frac{(38)!(23)!(42)!(19)!}{70!20!22!18!0!}$$

$$= 1.25E-108$$

4.- **Conclusión de cómputo:** considera $1.25E-108 < 0.05$, negamos **Ho**.

GRAFICA N° 14



5.- Conclusión: Como $1.25 < 0.05$. Se rechaza H_0 . En tal sentido se concluye que implementar recomendaciones es importante para sincerar el comportamiento situacional patrimonial de la organización Agrícola tambillo S.R.L.

PROPUESTA CENTRAL

H₀: El examen a situación financiera, es importante para presentación razonable para los estados financieros en la empresa agrícola TAMBILLO SRL en la Provincia de Huaral 2018.

H₁: El examen a situación financiera, es importante para presentación razonable para los estados financieros en la empresa agrícola TAMBILLO SRL en la Provincia de Huaral 2018.

TABLA N° 15

La Auditoría	Importancia para Presentación	TOTAL
--------------	-------------------------------	-------

Financiera	Razonable de Estados Financieros			
	De Acuerdo	En desacuerdo	Desconoce	
a. De acuerdo	32	20	0	52
b. En desacuerdo	14	01	0	15
c. desconoce	01	01	01	03
TOTAL	47	22	01	70

1. La prueba de ensayo:

$$p(f) = \frac{(a+b)!(c+d)!(a+c)!(b+d)!}{n!a!b!c!d!}$$

2.- Modelo de significancia o deficiencia para I: $\alpha = 0.05$.

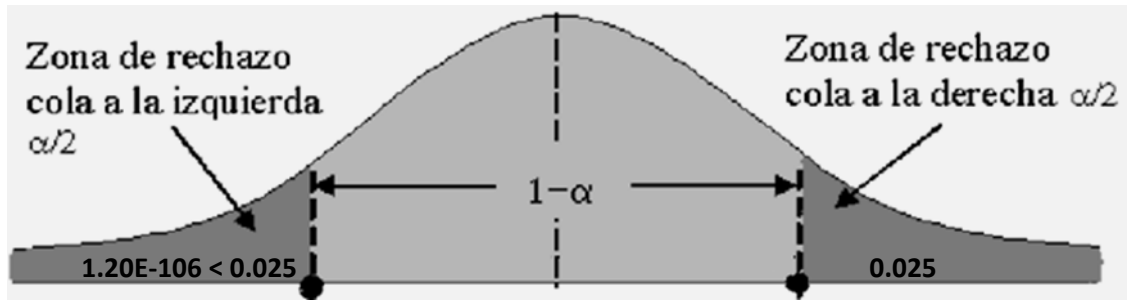
3.- calcular la significancia del modelo: en la actividad se tiene

$$p(f) = \frac{(52)!(15)!(46)!(21)!}{70!32!20!14!0!1!}$$

$$= 1.20E-106$$

4.- Conclusión de cómputo: considera $1.20E-106 < 0.05$, negamos **H₀**.

GRAFICA N° 15



5.- Conclusión: Como $1.20 < 0.05$, se rechaza H_0 . En consecuencia, se concluye el examen a situación financiera, es importante para presentación razonable para los estados financieros en la empresa agrícola TAMBILLO SRL en la Provincia de Huaral 2018.

CAPITULO V

DEBATE, CONCLUSIONES PROPUESTAS

5.1. DEBATE

En revisión realizada a diferentes autores, a instituciones nacionales, podemos observar que todos coinciden, que implantación de la auditoría a la situación es importante para la presentación fiable de los estados financieros en las organizaciones agrícolas como Tambillo SRL de ahí la importancia que las empresas en su conjunto cuenten con profesionales capacitados con la finalidad de evaluar la documentación fuente, que pasen a ser registrada, para la preparación, formulación y expresar la situación financiera, de manera que autores y expertos coinciden que el examen a la situación financiera a las empresas deberá de ser desarrollado en forma periódica, con la finalidad de mejorar los niveles de control para la formulación de los reportes financieros, así como del marco conceptual, que permita continuar, con la presentación fiable, de manera que puedan estar en condiciones de presentar dicha información para usuarios internos y externos de las empresas.

5.2. CONCLUSIONES

- a. De la revisión y análisis a documentación y datos obtenidos, se concluye que fase de planeamiento es importante para revisión del Estado de Situación Financiera en empresa Agrícola del Tambillo S.R.L.
- b. En la revisión a documentación y puesta a prueba se determinó que fase de ejecución es importante para análisis del estado de Resultado de Empresa Agrícola el Tambillo S.R.L.
- c. Del análisis a documentación y puestas a prueba se determina que fase de informe es importante por cuanto permite expresar situación del comportamiento de ingresos y gastos de la organización Agrícola Tambillo S.R.L.
- d. En la Contrastacion de hipótesis se puedo determinar que implementación de recomendaciones es importante para sincerar la situación del comportamiento de modificaciones patrimoniales en la Empresa.
- e. Finalmente se conclusión, documentación y prueba realizada se determinó que el examen a la situación financiera, es relevante en la presentación razonable para estados financieros empresa agrícola TAMBILLO SRL en la Provincia de Huaral 2018.

5.3. RECOMENDACIONES

- a.** Que empresarios y directivos de empresas deberán de tener en cuenta que el planeamiento es importante para la revisión del Estado de Situación Financiera.
- b.** Que directivos y gerencia deberán considerar que se desarrolle o ejecuta el examen a la situación financiera es importante para análisis del estado de Resultado de la Empresa Agrícola.
- c.** Que la gerencia de la empresa deberá de supervisar que se cumpla con la presentación del informe de auditoría por cuanto permite expresar la situación del Estado de Flujo de Efectivo.
- d.** La gerencia y directorio deberán de liderar la implementación de recomendaciones de auditoría ya que es importante para sincerar el comportamiento de la situación patrimonial de la organización.
- e.** Finalmente, Gerente y directorio deberán de planificar la realización de auditoría financiera, ya que es relevante en la preparación y exposición de la información financiera en empresa agrícola **TAMBILLO SRL** en la Provincia de Huaral 2018.

CAPITULO VI

FUENTES DE INFORMACION

6.1. REFERENCIA BIBLIOGRAFICA

1. ARENS, Alvin y James, K. LOEBBECKE. (2006) AUDITORÍA: UN ENFOQUE INTEGRAL, Prentice – Hall, México.
2. BOCH Juan R. y Vítale Arturo M. (2003) “BALANCES, AUDITORÍA Y CONTROL” Ediciones Bach, México.
3. BRAVO CERVANTES Miguel H. (2000) AUDITORÍA INTEGRAL, Fecat, Perú.
4. CASHIN, J. A., NEUWIRTH P.D. y LEVY J.F. (1998) Manual de Auditoria. Mc. GrawHill Inc, España.
5. ESCAMILLA LÓPEZ Juan Antonio. (2005) LA AUDITORÍA DE LOS ESTADOS FINANCIEROS, Editorial Cultural, España.
6. ESTUPIÑAN Rodrigo. (2006) “PAPELES DE TRABAJO EN LA AUDITORÍA FINANCIERA”, Editorial por Eco Ediciones, Colombia.
7. FAYOL, Henry. “PRINCIPIOS DE ADMINISTRACIÓN CIENTÍFICA” Pág. 25.
8. FEDERACIÓN INTERNACIONAL DE CONTADORES- IFAC – (2000) NORMAS INTERNACIONALES DE AUDITORÍA. LIMA. EDITADO POR LA FEDERACIÓN DE COLEGIOS DE CONTADORES DEL PERÚ.
9. FERNANDEZ MAESTRE, Adolfo. (2006) AUDITORÍA, p.31. Editora Cultura, México.

10. FERNÁNDEZ SANCHEZ, Esteban. (2010) "ADMINISTRACIÓN DE EMPRESAS: UN ENFOQUE INTERDISCIPLINARIO". Editorial Paraninfo, España.
11. GOMEZ, Giovanni (2006) E. "EL CONTROL DE GESTIÓN COMO HERRAMIENTA FUNDAMENTAL PARA LA MISIÓN FINANCIERA" Litográfica Ingramex, México.
12. GRIINAKER Robert L. (2007) "Auditoría: EL EXAMEN A LOS ESTADOS FINANCIEROS, p.82, Editada por Continental, México.
13. HAZLER, T. (2007) GUÍA DE CONOCIMIENTOS DE LA ADMINISTRACIÓN DE PROYECTOS. Editora Willy, España.
14. HEVIA VÁSQUEZ, Eduardo. (2008) FUNDAMENTOS DE AUDITORÍA INTERNA. España.
15. HIDALGO ORTEGA, Jesús. (2009) AUDITORÍA DE ESTADOS FINANCIEROS, Editorial FECAT, Perú.
16. INSTITUTO AUDITORES INTERNOS DE ESPAÑA. LOS NUEVOS CONCEPTOS DEL CONTROL INTERNO, p.77.
17. Instituto Mexicano de Contadores Públicos A.C./Normas Internacionales de Auditoría / Norma / Párrafo.
18. PHILIPPATOS, G. (1979) "FUNDAMENTOS DE ADMINISTRACIÓN FINANCIERA". Mc GrawHill, México.
19. QUISPE, Manuel. (2008) MANUAL DE AUDITORÍA p.141 Finart Editores S.A. México.
20. ROBBINS, Stephen P. y COULTER, Mary. (2000) "ADMINISTRACIÓN". Pág. 8, Editora Prentice Hall, México.

6.2. REFERENCIAS ELECTRONICAS

www.mef.gob.pe

www.dspace.espol.edu.ec/bitstream/.../tesis_cpa%20ABRIL2009.doc

www.ief.es/contadorDocumentos.aspx?URLDocumento=/...09...

<http://contapuntual.files.wordpress.com/2011/02/resumen-nia-700.pdf>

ANEXO 1
MATRIZ DE CONSISTENCIA

MATRIZ DE CONSISTENCIA

“LA AUDITORIA FINANCIERA SU IMPORTANCIA EN LA PRESENTACIÓN RAZONABLE DE ESTADOS FINANCIEROS EN EMPRESA AGRÍCOLA TAMBILLO S.R.L. PROVINCIA DE HUARAL 2018”

PROBLEMA	OBJETIVOS	HIPÓTESIS	VARIABLES	METODOLOGÍA
<p>Problema General</p> <p>¿En qué medida la auditoría financiera es importante para la presentación razonable de los estados financieros en la empresa agrícola TAMBILLO SRL en la Provincia de Huaral 2018?</p>	<p>Objetivo General</p> <p>Determinar si la auditoría financiera es importante para la presentación razonable de estados financieros en la empresa agrícola TAMBILLO SRL en la Provincia de Huaral 2018.</p>	<p>Hipótesis General</p> <p>La auditoría financiera es importante para la presentación razonable de los estados financieros en la empresa agrícola TAMBILLO SRL en la Provincia de Huaral 2018.</p>	<p>Variable Independiente</p> <p>X : Auditoría Financiera</p> <p>Indicadores:</p> <p>X₁ : Fase de planeamiento X₂: Fase de ejecución X₃: Fase de Informe X₄: Implementación de recomendaciones</p> <p>Variable Dependiente</p> <p>Y: Razonabilidad de Estados Financieros</p> <p>Indicadores:</p> <p>Y₁: Estado de situación financiera Y₂: Estado de Resultados Y₃: Estado de Flujo de Efectivo Y₄: Estado de cambio en el patrimonio neto</p>	<p>1. Tipo de Investigación</p> <p>Aplicada</p> <p>2. Población = 85 personas que laboran en la Empresa Agrícola el Tambillo</p> <p>3. Muestra = 70 personas entre empresarios, Gerente, trabajadores y expertos,</p> <p>4. Instrumentos de Recolección de datos</p> <ul style="list-style-type: none"> - Ficha Bibliográfica - Guía de entrevista. - Ficha de Encuesta.
<p>Problemas Específicos</p> <p>a. ¿De qué manera la fase de planeamiento es importante para la revisión del Estado de Situación financiera en la empresa Agrícola el Tambillo S.R.L.?</p> <p>b. ¿En qué medida la fase de Ejecución es importante para el análisis del estado de Resultado en la Empresa Agrícola el Tambillo S.R.L.?</p> <p>c. ¿De qué manera la fase de informe es importante para expresar la situación del Estado de Flujo de Efectivo de la Empresa Agrícola el Tambillo S.R.L.?</p> <p>d. ¿En qué medida la implementación de recomendaciones es importante para sincerar el Estado de cambio en el Patrimonio Neto de la Empresa Agrícola el Tambillo S.R.L.?</p>	<p>Objetivos Específicos</p> <p>a. Determinar si la fase de planeamiento es importante para la revisión del Estado de Situación Financiera en la Empresa Agrícola el Tambillo S.R.L.</p> <p>b. Evaluar si la fase de Ejecución es importante para el análisis del Estado de Resultado de la Empresa Agrícola el tambillo S.R.L...</p> <p>c. Establecer si la fase de informe es importante para expresar la situación del estado de Flujo de Efectivo de la Empresa Agrícola el Tambillo S.R.L.</p> <p>d. Verificar si la implementación de recomendaciones es importante para sincerar el estado de cambio en el patrimonio neto de la Empresa Agrícola el Tambillo S.R.L...</p>	<p>Hipótesis Específicas</p> <p>a. La fase de planeamiento es importante para la revisión del Estado de Situación Financiera de la empresa Agrícola del Tambillo S.R.L...</p> <p>b. La fase de ejecución es importante para el análisis del estado de Resultado de la Empresa Agrícola el Tambillo S.R.L...</p> <p>c. La fase de informe es importante por cuanto permite expresar la situación del Estado de Flujo de Efectivo de la Empresa Agrícola el Tambillo S.R.L.</p> <p>d. La implementación de recomendaciones es importante para sincerar el estado de cambios en el Patrimonio neto de la Empresa Agrícola el tambillo S.R.L...</p>		

ANEXO 2

INSTRUMENTOS PARA LA TOMA DE DATOS

ENCUESTA:

La presente técnica que se presenta es el Cuestionario correspondiente al trabajo de investigación denominado: **“LA AUDITORIA FINANCIERA SU IMPORTANCIA EN LA PRESENTACIÓN RAZONABLE DE ESTADOS FINANCIEROS EN LA EMPRESA AGRÍCOLA TAMBILLO S.R.L. PROVINCIA DE HUARAL”** En relación a dicho trabajo se pide que tenga a bien marcar con un aspa (X) la alternativa que según su criterio conteste la pregunta que se formula. Se agradece de antemano por vuestro apoyo.

1. ¿En su opinión se aplica la fase de planeamiento para la ejecución de la auditoria financiera en la empresa agrícola el Tambillo S.R.L.?
 - a. De acuerdo ()
 - b. En desacuerdo ()
 - c. No sabe no responde ()

2. ¿En su opinión se cumple con la fase de ejecución para la ejecución de la auditoria financiera en la empresa agrícola el Tambillo S.R.L.?

a) De acuerdo ()

b) En desacuerdo ()

c) No sabe no responde ()

3. ¿Aprecia usted que se cumple con la fase de informe para la ejecución de la auditoria financiera en la empresa agrícola el tambillo S.R.L.?

a) De acuerdo ()

b) En desacuerdo ()

c) No sabe no responde ()

4. ¿En su opinión se cumple con la implementación de recomendaciones, emergentes de las auditorias financieras que se realizan en la empresa agrícola el Tambillo S.R.L.?

a. De acuerdo ()

b. En desacuerdo ()

c. No sabe no responde ()

5. ¿Considera usted que la auditoria financiera es importante para la presentación razonable de los estados financieros en la empresa agrícola el Tambillo S.R.L.?

- a. De acuerdo ()
- b. En desacuerdo ()
- c. No sabe no responde ()

6. ¿En su opinión la presentación de la situación financiera de la empresa agrícola el Tambillo S.R.L. será razonable?

- a. De acuerdo ()
- b. En desacuerdo ()
- c. No sabe no responde ()

7. ¿Considera Usted que el estado de resultados presentado por la empresa agrícola el Tambillo S.R. L, será razonable?

- a. De acuerdo ()
- b. En desacuerdo ()
- c. No sabe no responde ()

8. ¿En su opinión el estado de flujo de efectivo de la empresa agrícola el Tambillo SRL, es razonable?

a. De acuerdo ()

b. En desacuerdo ()

c. No sabe no responde ()

9. ¿Considera Usted que la presentación del estado del cambio en el patrimonio neto presentada por la empresa agrícola el Tambillo es razonable?

a. De acuerdo ()

b. En desacuerdo ()

c. No sabe no responde ()

10. ¿En su opinión los estados financieros que se presentan en la empresa el Tambillo S.R.L., son razonables?

a. De acuerdo ()

b. En desacuerdo ()

c. No sabe no responde ()

Muchas gracias por su colaboración.

