



**UNIVERSIDAD NACIONAL JOSE FAUSTINO SANCHEZ  
CARRION**



**FACULTAD DE CIENCIAS ECONOMICAS, CONTABLES Y  
FINANCIERAS**

**ESCUELA PROFESIONAL DE CIENCIAS CONTABLES Y  
FINANCIERAS**

**TESIS**

**“FRACCIONAMIENTO TRIBUTARIO Y SU INFLUENCIA EN LA  
RECAUDACION TRIBUTARIA EN LA MUNICIPALIDAD PROVINCIAL DE  
HUAURA 2018”**

**PRESENTADO POR BACHILLER:**

**MONICA JANETT BAZO LINDO**

**PARA OPTAR TITULO DE CONTADOR PUBLICO**

**ASESOR:**

**DR. CPCC. PEDRO SANTIAGO TORRES JAURI**

**HUACHO – PERÙ**

**2019**

**BACHILLER:**

**MONICA JANETT BAZO LINDO**

**ASESOR**

**DR. CPCC. PEDRO SANTIAGO TORRES JAURI**

COORDINAMIENTO TRIBUTARIO Y SU INFLUENCIA EN LA  
RECAUDACION TRIBUTARIA EN LA MUNICIPALIDAD PROVINCIAL DE  
HUALA 2015

JURADO EVALUADOR

Dr. CPCC. MIGUEL ANGEL SUAREZ ALMEIDA

PRESIDENTE

Mg. CPCC. TEGDORICO ANGEL VILLANUEVA RODRIGUEZ

SECRETARIO



.....  
**DR. CPCC. PEDRO SANTIAGO TORRES JAURI**  
**ASESOR**

VOCAL


**TESIS**

**“FRACCIONAMIENTO TRIBUTARIO Y SU INFLUENCIA EN LA  
RECAUDACION TRIBUTARIA EN LA MUNICIPALIDAD PROVINCIAL DE  
HUAURA 2018”**

**JURADO EVALUADOR**

  
**Dr. CPCC. MIGUEL ANGEL SUAREZ ALMEIRA**  
**PRESIDENTE**

  
**Mg. CPCC. TEODORICO ANGEL VILLANUEVA RODRIGUEZ**  
**SECRETARIO**

  
**Mg. CPCC. FREDY JAVIER HUACHUA HUARANCCA**  
**VOCAL**

***DEDICATORIA:***

A mi madre e hijo, por su  
amor y apoyo en todo  
momento.

***AGRADECIMIENTO:***

Agradezco a Dios por guiarme a lo largo de mi vida, por ser el apoyo y fortaleza en aquellos momentos de dificultad y de debilidad.

A mi madre, hermanas, y familia por ser los principales promotores de mis metas; por confiar y creer en mí, por los consejos, valores y principios que me han inculcado.

**ÍNDICE****RESUMEN****INTRODUCCION**

| <b>CAPITULO I: PLANTEAMIENTO DEL PROBLEMA</b>            | <b>Página</b> |
|--|---------------|
| <b>1.1.</b> Descripción de la Realidad Problemática..... | 01            |
| <b>1.2.</b> Formulación del Problema.....                | 04            |
| <b>1.2.1</b> Problema General.....                       | 04            |
| <b>1.2.2</b> Problemas Específicos.....                  | 04            |
| <b>1.3.</b> Objetivos de la Investigación.....           | 04            |
| <b>1.3.1</b> Objetivo General.....                       | 04            |
| <b>1.3.2</b> Objetivos Específicos.....                  | 05            |
| <br>   |               |
| <b>CAPITULO II: MARCO TEÓRICO</b>                        |               |
| <b>2.1.</b> Antecedentes de la Investigación.....        | 06            |
| <b>2.2.</b> Bases Teóricas.....                          | 10            |
| <b>2.2.1.</b> Fraccionamiento tributario.....            | 10            |
| <b>2.2.2.</b> Recaudación tributaria.....                | 13            |
| <b>2.3.</b> Definiciones Conceptuales.....               | 15            |
| <b>2.4.</b> Formulación de Hipótesis.....                | 17            |
| <b>2.4.1.</b> Hipótesis General.....                     | 17            |
| <b>2.4.2.</b> Hipótesis Específicas.....                 | 18            |
| <br>   |               |
| <b>CAPITULO III: METODOLOGIA</b>                         |               |
| <b>3.1.</b> Diseño Metodológico.....                     | 19            |

|  |    |
|--|----|
| 3.1.1. Tipo.....   | 19 |
| 3.1.2. Enfoque.....  | 20 |
| 3.2. Población y Muestra.....                              | 19 |
| 3.2.1. Población.....                                      | 23 |
| 3.2.2. Muestra.....  | 23 |
| 3.3. Operacionalización de Variables e Indicadores.....    | 25 |
| 3.4. Técnicas e Instrumentos de Recolección de Datos.....  | 27 |
| 3.4.1. Técnicas a Emplear.....                             | 27 |
| 3.4.2. Descripción de los Instrumentos.....                | 28 |
| 3.5. Técnicas para el Procesamiento de la Información..... | 29 |
| 3.5.1 Técnicas de Análisis.....                            | 30 |
| 3.5.2. Técnicas de Procesamiento de Datos.....             | 30 |

#### **CAPÍTULO IV: RESULTADOS**

|                                      |    |
|--------------------------------------|----|
| 4.1. Resultados.....                 | 31 |
| 4.2. Contrastación de Hipótesis..... | 51 |

#### **CAPITULO V: DISCUSION, CONCLUSIONES Y RECOMENDACIONES**

|                           |    |
|---------------------------|----|
| 5.1. Discusión.....       | 63 |
| 5.2. Conclusiones.....    | 64 |
| 5.3. Recomendaciones..... | 65 |

#### **CAPITULO VI: FUENTES DE INFORMACION**

|                                  |    |
|----------------------------------|----|
| 6.1. Fuentes Bibliográficas..... | 66 |
|----------------------------------|----|



|   |           |
|---|-----------|
| <b>6.2. Referencias Electrónicas.....</b> | <b>70</b> |
|---|-----------|

## **ANEXOS**

|   |           |
|---|-----------|
| <b>01 MATRIZ DE CONSISTENCIA.....</b>             | <b>72</b> |
| <b>02 INSTRUMENTOS PARA LA TOMA DE DATOS.....</b> | <b>74</b> |

## INDICE DE TABLAS

| N° | DETALLE   | Pág. |
|----|---|------|
| 1  | Se realiza correctamente la recaudación por el impuesto al patrimonio predial en la Municipalidad provincial de Huaura.     | 32   |
| 2  | Se efectúa el impuesto a la alcabala por la transferencia de propiedades rústicas o urbanas en la municipalidad.            | 34   |
| 3  | Se recauda las deudas por arbitrios municipales por los servicios que presta la Municipalidad Provincial de Huaura.         | 36   |
| 4  | La gestión administrativa para la recaudación de impuestos se cumple en la Municipalidad Provincial de Huaura.              | 38   |
| 5  | La aplicación del fraccionamiento tributario influye en la recaudación tributaria en la municipalidad Provincial de Huaura. | 40   |
| 6  | La morosidad por el pago de tributos municipales se ha incrementado en la Municipalidad.                                    | 42   |
| 7  | Se cumple con la fiscalización tributaria en la municipalidad Provincial de Huaura.   | 44   |
| 8  | Se cumple con las amnistías tributarias otorgadas por la Municipalidad Provincial de Huaura.                                | 46   |
| 9  | Se ha mejorado la efectividad de las cobranzas tributarias en la Municipalidad provincial de Huaura.                        | 48   |
| 10 | La recaudación tributaria se ha mejorado con la aplicación del fraccionamiento en la municipalidad Provincial de Huaura.    | 50   |
| 11 | El fraccionamiento al patrimonio predial influye en morosidad de recaudación tributaria.                                    | 53   |
| 12 | El fraccionamiento del impuesto a al alcabala influye en fiscalización tributaria.  | 55   |
| 13 | El incumplimiento al fraccionamiento tributario influye en determinación de amnistías tributarias.                          | 57   |
| 14 | La gestión administrativa, influye en efectividad de cobranza en la Municipalidad Provincial de Huaura.                     | 59   |
| 15 | El fraccionamiento tributario influye en el mejoramiento de la recaudación tributaria en la Municipalidad.                  | 61   |

## INDICE DE GRAFICOS

| N° | DETALLE   | Pág. |
|----|---|------|
| 1  | Se realiza correctamente la recaudación por el impuesto al patrimonio predial en la Municipalidad provincial de Huaura.     | 33   |
| 2  | Se efectúa el impuesto a la alcabala por la transferencia de propiedades rusticas o urbanas en la municipalidad.            | 35   |
| 3  | Se recauda las deudas por arbitrios municipales por los servicios que presta la Municipalidad Provincial de Huaura.         | 37   |
| 4  | La gestión administrativa para la recaudación de impuestos se cumple en la Municipalidad Provincial de Huaura.              | 39   |
| 5  | La aplicación del fraccionamiento tributario influye en la recaudación tributaria en la municipalidad Provincial de Huaura. | 41   |
| 6  | La morosidad por el pago de tributos municipales se ha incrementado en la Municipalidad.                                    | 43   |
| 7  | Se cumple con la fiscalización tributaria en la municipalidad Provincial de Huaura.   | 45   |
| 8  | Se cumple con las amnistías tributarias otorgadas por la Municipalidad Provincial de Huaura.                                | 47   |
| 9  | Se ha mejorado la efectividad de las cobranzas tributarias en la Municipalidad provincial de Huaura.                        | 49   |
| 10 | La recaudación tributaria se ha mejorado con la aplicación del fraccionamiento en la municipalidad Provincial de Huaura.    | 51   |
| 11 | El fraccionamiento al patrimonio predial influye en morosidad de recaudación tributaria.                                    | 54   |
| 12 | El fraccionamiento del impuesto a al alcabala influye en fiscalización tributaria.  | 56   |
| 13 | El incumplimiento al fraccionamiento tributario influye en determinación de amnistías tributarias.                          | 58   |
| 14 | La gestión administrativa, influye en efectividad de cobranza en la Municipalidad Provincial de Huaura.                     | 60   |
| 15 | El fraccionamiento tributario influye en el mejoramiento de la recaudación tributaria en la Municipalidad.                  | 62   |

## RESUMEN

**Objetivo:** Determinar como el fraccionamiento tributario influye en recaudación tributaria en Municipalidad Provincial de Huaura 2018. **Métodos:** La población estuvo constituida por 80 individuos entre: autoridades, funcionarios, y servidores, determinadas por muestreo probabilístico, utilizamos como medida de actitud la escala de Likert. Entre dimensiones: Pago de impuestos, impuesto por transferencia, pagos por servicios públicos, gestión tributaria. La certeza, fue validada por aplicación de proceso computacional SPSS, Versión 22.0 del molde de correlación de Pearson, de confianza del 95%. La prueba de ji cuadrada. **Resultados:** Los resultados muestran mayor porcentaje (60.61%) autoridades, funcionarios, y servidores están de acuerdo que recaudación tributaria se mejora con fraccionamiento, en cuanto a aplicación de fraccionamiento influye en mejorar recaudación tributaria en municipalidad (72.73%) están de acuerdo. **Conclusión:** Los resultados muestran que fraccionamiento tributario influye en recaudación tributaria municipal en Provincia de Huaura ( $1.22E-106 < 0.05$ ).

**Palabras Claves:** Fraccionamiento, tributos municipales, gestión municipal.

## ABSTRACT

**Objective:** Determine how the tax division influences tax collection in Provincial Municipality of Huaura 2018. **Methods:** The population was constituted by 80 individuals among: authorities, officials, and servers, determined by probabilistic sampling, we use as a measure of attitude the Likert scale. Among dimensions: Tax payment, transfer tax, payments for public services, tax management. The certainty was validated by application of the SPSS computational process, Version 22.0 of the Pearson correlation mold, 95% confidence. The chi-square test. **Results:** The results show a higher percentage (60.61%) authorities, officials, and servers agree that tax collection is improved with fractionation, in terms of fractionation application influences in improving tax collection in municipality (72.73%) are in agreement. **Conclusion:** The results show that tax division influences municipal tax collection in the Province of Huaura ( $1.22E-106 < 0.05$ ).

**Keywords:** Fractionation, municipal taxes, municipal management.

## INTRODUCCION

La investigación, trata de: **FRACCIONAMIENTO TRIBUTARIO Y SU INFLUENCIA EN LA RECAUDACION TRIBUTARIA EN LA MUNICIPALIDAD PROVINCIAL DE HUAURA 2018** su desarrollo se ejecutó en concordancia a los procesos aprobados por la Universidad del cual la facultad de ciencias económicas, contables y financieras aplica en forma regular, la estructura utilizada se inicia con la situación problemática, las bases doctrinarias del marco teórico, el método utilizado; resultados; discusión; conclusiones; recomendaciones; de la misma forma se cumple en adjuntar los respectivos anexos como la matriz de consistencia y la encuesta utilizada para la obtención de información, por lo que la estructura fue desarrollada sobre la base de los capítulos aprobados, por lo que fueron desarrollados de la forma siguiente:

Capítulo I: denominado Planeamiento de la situación problemática, en el cual se desarrolló la metodología de investigación científica, iniciando con conocimiento de situación de la realidad problemática, verificando el cumplimiento de la recaudación de los impuesto municipales, y como con la aplicación del fraccionamiento tributario influye en mejorar la recaudación de los tributos en la Municipalidad Provincial de Huaura, por lo señalado nos permitimos formular el problema general como los específicos respectivos, así mismo producto de ello nos propusimos plantear el objetivo general como los específicos del estudio.

Del Capítulo II: que contiene el Marco Teórico, desarrollamos en primer lugar los antecedentes, como se ejecuta el recudo d los tributos municipales, para luego revisar si la aplicación del fraccionamiento tributario, permite mejorar la captación o recaudo de los tributos municipales, por lo que luego del análisis de investigaciones realizadas por otros profesionales, se procedió a desarrollar las bases teóricas, con la finalidad de interpretar correctamente bases conceptuales para su mejor interpretación, que se consideran como la administración tributaria en el aspecto amplio para la aplicación de fraccionamiento para que los contribuyentes accedan a dichos deudas en el concepto más amplio, luego de la definición y sustentación teórica de ambas variables (independiente y dependiente), para lo cual hemos recurrido, a la lectura de diferentes autores, nacionales e internacionales, como la revisión de opiniones de especialistas, lo cual nos ayudó al enriquecimiento de la investigación, seguidamente hemos teorizado a cada uno de los indicadores que forman parte de las variables, para la culminación de dicho capítulo, se plantea las alternativas a nivel de hipótesis general y específicas, que luego fueron contrastadas con los resultados de las encuestas.

Para el Capítulo III: contiene la parte de la Metodológica, la constituida por el diseño metodológico a realizar, el cual contempla el tipo y enfoque de la investigación; la población a tener en cuenta para la investigación estuvo constituida por 80 individuos entre autoridades, funcionarios y servidores, quienes laboran en forma directa en la municipalidad

provincial de Huaura, luego a partir de la población hemos determinado la muestra en 66 individuos para ello se ha teniendo en cuenta el proceso de selección en forma aleatoria, y se permitió identificar en forma del azar a personas a quienes se les aplico un cuestionario estructurado por respuestas cerradas en 10 interrogantes , luego tenemos la Operacionalización de las variables, de acuerdo a los índices e indicadores, teniendo en cuenta las técnicas e instrumentos para la recolección de documentos e información para lo cual con la utilización de instrumentos luego fueron validados.

Por el Capítulo IV: constituido principalmente por resultados, dicho capitulo contiene el tratamiento y procesamiento de la información seleccionada, la cual fue trabajada estadísticamente con las respuestas aplicadas a cada una de interrogantes formuladas, la cual respalda la elaboración de las gráficas estadísticamente elaboradas; también se incluye la contrastación a cada una de las propuestas establecidas y con hipótesis, para lo cual se utilizó la distribución de Chi cuadrada, los datos utilizados para el análisis se encuentran clasificados en forma categóricas, para cada una de ellas, continuando con el procedimiento estadístico destinado para dichos fines.

Por el Capítulo V: constituido entre ellos por la discusión, conclusiones y recomendaciones las cuales fueron obtenidas como resultado de su desarrollo, se analizó el aspecto teórico conceptual las conclusiones en concordancia con las respuestas de la formulación de las hipótesis, y en

cuanto a las recomendaciones, están orientadas a proponer los aportes o recomendaciones que se ofrece como el fraccionamiento tributario influye en la recaudación tributaria en la Municipalidad Provincial de Huaura.

Al culminar la investigación y en cumplimiento a la estructura, finalmente en el Capítulo VI: denominado referencias bibliográficas en el cual se describe las referencias bibliográficas la cual fue necesaria para el desarrollo de nuestro trabajo de investigación, de la misma manera se cumple con adicionar los anexos respectivos.



# **CAPITULO I**

## **PLANTEAMIENTO DEL PROBLEMA**

### **1.1. DESCRIPCION DE LA REALIDAD PROBLEMÁTICA**

La Municipalidad es un órgano de gobierno local de la Provincia de Huaura, por lo que, al amparo de la Constitución Política del Estado, cuenta con reconocimiento legal, con potestad de gobierno, de su economía, como de gestión y en los aspectos de su incumbencia. En tal sentido sume dicha autoridad en el ámbito de su circunscripción territorial del gobierno local de la provincia.

Para efectos de representación cuenta con su dirección fiscal y procesal calle Colon n° 150 en el contexto de la plaza de armas de la localidad. Entre sus atribuciones facultadas por la constitución política y la ley 27972 Orgánica de Municipalidades encontramos, la de reglamentar, gobernar, estructurar, desarrollar e inspeccionar, en los asuntos de la estructura orgánica del territorio, compostura en cuanto a salud, higiene; transito vial de transporte ciudadano; formación cultural deportiva y esparcimiento; acopiamiento como comercio de bienes y servicios;

promover defensa de derecho del ciudadano, programas de apoyo social; seguridad de la ciudadanía; promover el crecimiento de la economía local; generar acuerdos internacionales orientados al apoyo en contra de la drogadicción; servicios de limpieza, ornato, salubridad de atención ciudadana.

Para la toma de decisiones y acuerdos de gestiona administrativa, cuenta con un consejo municipal presidido por el titular (Alcalde) y sus regidores, como instancia suprema de gobierno municipal en los asuntos de sus funciones, como los de aprobar instrumentos de gestión entre ellos Presupuesto municipal, Manual de Organización y Funciones, Plan de Desarrollo Concertados; estructura orgánica funcional; aprobar los estados financieros para la formulación de la cuenta general de la república con su respectiva memoria anual, aprobar los aspectos de orden tributarios, aprobar entre otros, como la de propiciar la reunión con los Alcaldes distritales para desarrollar acciones comunes en bien de la Provincia, para el desarrollo sostenible.

En materia tributaria se rigen de acuerdo a lo establecido de acuerdo a la constitución política del estado, la ley orgánica de municipalidades, ley de tributación municipal y su texto único ordenado, de acuerdo a las referidas normas se procede a administrar la recaudación municipal que permita cumplir con sus principales funciones, entendiendo que los ingresos forman parte del presupuesto municipal anual.

De la verificación de documentación podemos observar que mediante Ordenanza de la municipalidad n° 02-218, de fecha 19 de enero de 2018, se aprueba Programa de beneficios tributarios, como incentivos para pago de deuda; dicha norma municipal de alcance para individuos, para personas jurídicas, con la finalidad de recaudar ingresos y bajar los niveles de morosidad tributaria en la municipalidad. Dicha norma incluye los impuestos a patrimonio predial, al patrimonio vehicular, a la alcabala, a tasas de arbitrios municipales como seguridad, según la referida norma tendrán acceso quienes adeuden sus tributos al 31 de diciembre del 2017.

La forma de pagos a través de fraccionamiento se realiza teniendo en cuenta que al deberá de cumplir como prima el pago del 25.00% del total de adeudo a descomponer, la cual no será inferior a S/. 150.00 soles; la diferencia sería abonada entre una a diez armadas mensuales, y que éstas no sean inferiores a S/. 150.00 soles.

De acuerdo a lo señalado podemos indicar que la situación problemática se presenta en el nivel de morosidad que se presenta por parte de los contribuyentes de la municipalidad sea, a nivel de personas naturales como jurídicas, situación que deberá de tener en cuenta en la medida que la gerencia de Rentas deberá de aplicar las políticas adecuadas que mejoren la capacidad de recaudación de tributos municipales.

## **1.2 FORMULACION DEL PROBLEMA**

### **1.2.1 Problema General**

¿Cómo el fraccionamiento tributario influye en la recaudación tributaria en la Municipalidad Provincial de Huaura 2018?

### **1.2.2 Problemas Específicos**

- a. ¿Cómo el fraccionamiento de impuesto al patrimonio predial influye en la morosidad de recaudación tributaria en Municipalidad Provincial Huaura?
- b. ¿En qué medida el fraccionamiento del impuesto a la alcabala influye en realizar la fiscalización tributaria en Municipalidad Provincial Huaura?
- c. ¿De qué manera el incumplimiento a fraccionamiento de pago de arbitrios municipales influye en la determinación de amnistía tributaria en la Municipalidad Provincial de Huaura?
- d. ¿De qué manera la gestión administrativa influye en la efectividad de la cobranza en la Municipalidad provincial de Huaura?

## **1.3. OBJETIVOS DE LA INVESTIGACION**

### **1.3.1 Objetivo General**

Determinar como el fraccionamiento tributario influye en la recaudación tributaria en la Municipalidad Provincial de Huaura 2018

### **1.3.2. Objetivos Específicos**

- a.** Establecer si el fraccionamiento del impuesto al patrimonio predial influye en la morosidad de recaudación tributaria en Municipalidad Provincial de Huaura.
- b.** Evaluar si el fraccionamiento del impuesto a la alcabala influye en realizar la fiscalización tributaria en la Municipalidad Provincial de Huaura.
- c.** Demostrar si el incumplimiento al fraccionamiento tributario de pago por arbitrios municipales. influye en la determinación de amnistía tributaria en la Municipalidad Provincial de Huaura.
- d.** Evaluar de qué manera la gestión administrativa influye en la actividad de cobranzas en la Municipalidad provincial de Huaura

## CAPÍTULO II

### MARCO TEÓRICO

#### 2.1 ANTECEDENTES DE LA INVESTIGACION

El Bachiller don **ESCUDERO PAIS, Luis Adolfo (2017)** su tesis: Análisis de deudas tributarias municipales mediante retenciones en asignación financiera, en la Universidad San Ignacio de Loyola

La exploración tuvo como objetivo determinar los periodos de pagos, que se realicen interconectados de acuerdo a las deudas generadas por la administración tributaria utilizo el enfoque descriptivo, diseño no experimental correlacional

Finalmente llega a la conclusión que los pagos de las deudas tributarias deberán de realizarse a través de intermediación financiera, que les permita retener dicho pago, permitiendo el cumplimiento de los mismos en el periodo previsto.

El Bachiller Don: **DE LOS RIOS SILVA, Rafael (2017)** investigación: Determinantes de Recaudación de Impuestos municipales, en la Pontificia Universidad Católica del Perú.

El objeto de exploración fue a través de modelos econométricos ubicar relación entre recaudación de impuestos y distintas variables que pueden generar efecto a nivel de sub-nacional

Finalmente llega a la conclusión que, con la aplicación de modelos econométricos, se muestra que el recaudo de tributos de gobiernos locales, está definida por factores macroeconómicos y socioeconómicos de cada distrito, orientados a la gestión municipal.

El bachiller Don **VIDARTE MONTEZA, Noé Luis (2016)** su tesis: La recaudación de impuestos municipales y su relación con desarrollo sostenible del distrito de Aramango, para título de Contador Público en la universidad Señor de Sipan

La investigación tuvo como objetivo, determinar relación entre recaudación de impuestos municipales y el desarrollo sostenible en distrito de Aramango, para ello utilizó la metodología tipo descriptiva – correlacional, de diseño no experimental, así mismo utilizo las técnicas como el cuestionario para medir los resultados con la documentación obtenida.

Finalmente, el investigador llega a la conclusión que existe incidencia de la captación de los impuestos municipales con el desarrollo sostenible del distrito de Aramango, lo cual se sustenta en la confrontación porcentual de los resultados.

La Bachiller Doña; **RODRIGUEZ CASTRO, Ruth Elizabeth (2016)** en su tesis: Estrategias administrativas y su incidencia en recaudación de impuestos en Municipalidad distrital de Moche, para título de Contador Público en Universidad Cesar Vallejo

El objetivo de la exploración fue determinar la incidencia de estrategias administrativas en la recaudación de impuestos en la Municipalidad Distrital de Moche, la exploración se ejecutó mediante el tipo de investigación descriptiva, teniendo en cuenta que se basó en las observaciones de las actividades desarrolladas en el ámbito de gobiernos locales, con la finalidad de describir los hechos ocurridos expresados en la realidad, utilizando el diseño no experimental, teniendo en cuenta que no se manipuló las variables y se ejecutó en el contexto de un tiempo determinado, fue de corte transversal, considerando como población a la Municipalidad Distrital de Moche y determinado como muestra a la Oficina de administración tributaria de la Municipalidad Distrital de Moche, 2016, así mismo mediante la técnica de análisis documental que nos permitió captar información real valorativa sobre documentos relacionados que la Municipalidad tiene aprobado como estrategias administrativas, de la misma forma la guía de entrevista fue utilizada para evaluar a los



trabajadores de la oficina de administración tributaria de la Municipalidad Distrital de Moche, 2016. Luego se pasó a determinar el monto recaudado por impuestos de S/. 2 504, 882.73 que representa el 88% del importe presupuestado, logrando determinar que la aplicación de estrategias administrativas tiene incidencia significativa en la recaudación de impuestos de la Municipalidad Distrital de Moche.

Los Bachilleres **CHERO JUARES, Milagros Roxana y José Bernardo TABOADA RAMIREZ (2016)** su tesis: Efectos de la amnistía tributaria en la recaudación de la Municipalidad Provincial de Jaén; para título de Contador Público en la Universidad Señor de Sipán

En la presente exploración tuvo como problema a investigar ¿Cuáles son los Efectos de la Amnistía Tributaria en la Recaudación de la Municipalidad Provincial de Jaén, 2014 - 2015?; justificándose como herramienta para los gobiernos locales para el incremento de la recaudación a corto plazo, como también a los futuros investigadores para sus respectivas averiguaciones en el sector gubernamental. Se tuvo como objetivo general Determinar los efectos de la Amnistía Tributaria en la Recaudación de La Municipalidad Provincial de Jaén, 2014 – 2015, así mismo teniendo como tipo y diseño de la investigación Cuantitativo, No Experimental. La población y muestra investigada es representada por los contribuyentes que tributan en la Municipalidad Provincial de Jaén, aplicándose entrevista, encuesta, análisis documental y guías de observación, de tal manera la hipótesis alternativa y nula indica Si o no determinamos los efectos de la Amnistía Tributaria,

entonces mejorará la Recaudación de La Municipalidad Provincial de Jaén, 2014 – 2015. Se concluyó que Durante los periodos estudiados 2014 – 2015 los contribuyentes responden a esta estrategia otorgada por La Municipalidad Provincial de Jaén, obteniendo el beneficio de ponerse al día en el pago de sus tributos. Índice de morosidad de los contribuyentes es del 88%, esto se debe a que las amnistías tributarias se han estado otorgando de manera muy frecuente, de tal manera que durante la aplicación solo se pudo disminuir un 10%. Dentro de las recomendaciones sugerimos que las amnistías tributarias deben ser otorgadas de manera restringida por parte de La Municipalidad Provincial de Jaén, y emprender una campaña de cultura tributaria para incentivar a la población al pago de sus Tributos

## **2.2. BASES TEORICAS**

Las bases teorías que se considerarán como aspecto principal doctrinario normativo para el desarrollo de la investigación serán las siguientes:

### **2.2.1. FRACCIONAMIENTO TRIBUTARIO**

Según Marco Chávez Gonzales (2014) Fraccionamiento; es el dispositivo que permite acomodar a través del código tributario, para cumplir deudas tributarias, que, por iliquidez, o problemas financieros no cumpla en su oportunidad.

Según Guerra M. (2014, pág. I-14) señala: el inconveniente que enfrentan cada día los contribuyentes, es generalmente la carencia de solvencia, que permita honrar deuda al fisco, en el tiempo programado.

Según Alva M. (2014, pág. I-1). Honrar en fracción, la deuda al fisco, es una elección que tienen los contribuyentes para hacer frente a los problemas de orden financiero y mantener su condición de acceso a endeudamiento.

En la definición de tributos citamos a Barrios A. (1996, pág. 10) Conexión legal, se inicia diferenciando de afectar o infectar en beneficio del estado, orientado a satisfacer necesidades conjuntas; además su exigencia de cumplimiento por el gobierno es imperativa.

Según Villegas H. (2002) define Tributo: Como beneficio económico que SUNAT exige como amplitud arancelaria en cumplimiento al código tributario, que permita compensar erogaciones para el cumplimiento de su finalidad.

Barrios y Villegas, definen claramente el concepto de tributo, su importancia la función impositiva del estado, en su aplicación, su connotación para el servicio a la colectividad, es sumamente

importante, de la cual compartimos plenamente, en bien del desarrollo sostenido del país.

En cuanto a la descentralización de los tributos Tiebout (1956) comenta: De existir eficacia por distribuir, y transferir del estado central a nivel sub-nacional, por la disposición de recaudo en los gobiernos locales. Lo cual mejora la desproporcionalidad.

En a impuestos Arias (2001) señala: Están orientados a financiar actividades del gobierno nacional, para lo cual es imprescindible el recaudo necesario y suficiente que permita cubrir su necesidad.

Al respecto Casas (2014) precisa. Descentralizar el erario nacional es la acción de distribuir lo ingresado, como erogaciones entre órganos de gobierno nacional. Además de conservar el equilibrio fiscal.

En cuanto a tributos en gobiernos locales Bird (2000) Los mismos que cumplen dos principios, 1. Gobiernos locales de superiores ingresos cubran sus obligaciones, 2. Alcanzar independencia. A partir de ello los gobiernos locales acuerden tasa de por lo menos un impuesto importante.

En relación a endeudamiento, Stiglitz (2000) señalo: Generada en el momento que gobierno local, requiere de recursos financieros,

sus egresos son superiores a sus ingresos, generando deuda, difícil de ser sostenida en el tiempo.

Sobre transferencias Alvarado (2003) señala: Consecuencia de transmisión e incorporación por debilidad fiscal, por el centralismo, para ello evaluó el comportamiento de recaudación del impuesto predial, relacionado al urbanismo como reflejo del centralismo.

### **2.2.2. RECAUDACION TRIBUTARIA**

En cuanto a ingresos De la Garza (1999, pág. 12) Grupo de norma legal, sobre aplicación de impuestos, a través de contribuciones, tasas, derechos, y entender entre la gestión municipal y contribuyente sobre su creación, cumplimiento.

En relación a Ingresos Municipales, Vera M. (2011, pág. IX-1) La gestión de impuestos en gobiernos locales, es complicado por la diseminación como diversos problemas presentes, en cada periodo en particular, por cantidad de municipalidades existentes.

Sobre poder tributario Municipal. Según Boza B. (2004, pág. 14) Autorización legítima de los municipios para aprobar, cambiar, anular arbitrios, tasas, autorizaciones, eximir de ellos, a los ubicados en su territorio, que la norma legal así lo permite.

En relación a impuestos Villegas (1999) indica, cada grupo de impuestos, es respuesta de entidades políticas, su organización política y social, que determinan la utilización de sus ingresos, como parte del sistema de economía.

Al respecto la política institucional lo define Tomasini (1985, pág. 83) Es el acuerdo establecido que orienta, el actuar de los directivos de las instituciones, en los cuales les faculta la realización de sus actividades en dicho contexto.

En relación a política tributaria Tomasini (1985, pág. 93) Es usar diferentes mecanismos fiscales, situados que sirven para orientan el recaudo de impuestos, con la finalidad de cumplir con los diferentes programas sociales y financieros que la ciudadanía espera.

En ese mismo contexto Villegas (2013) sobre política tributaria, es la ocupación fiscal y normalizadora del gobierno. Su aspecto importante se sustenta que el recaudo del tributo deberá de contribuir y promover la equidad.

En cuanto al recaudo tributario municipal, Mazo y Ruiz (2008) Señalan que radica en fomentar que el ciudadano cumpla con sus adeudos tributario por los servicios públicos, que atienda el gobierno local, dicho recaudo será destinado a cubrir dicho costo.

### **2.3. DEFINICIONES CONCEPTUALES**

Para el desarrollo del presente trabajo de investigación, nos será útil el uso de los siguientes términos conceptuales:

#### **IMPUESTO AL PATRIMONIO PREDIAL**

Reconocido como tributo municipal, el cual grava a las propiedades urbanas y rústicas, dicho impuesto es de periodo anual y puede ser abonado en forma trimestral, el impuesto es de obligatoriedad su pago en la municipalidad en la cual se encuentre ubicada dicha propiedad.

#### **IMPUESTO AL ALCABALA**

Dicho tributo grava las transferencias de propiedades, urbanas o rústicas por venta, donación a cualquier forma de transferencia de dicho bien, dicho tributo es cancelado por el comprador de dicho bien, la tasa de impuesto es el 3% sobre el valor de la transferencia, sin embargo, estará inafectada el tramo de 10 UIT que deberá de descontarse y a la diferencia se aplica la tasa indicada, dicho será al contado.

#### **ARBITRIOS MUNICIPALES**

Son los pagos que se realizan por la contraprestación del servicio de limpieza pública, mantenimiento y conservación de parques y jardines, están afecto a dichos pagos los propietarios o quienes reciben dichos servicios, su periodicidad es en forma mensual y se debe de abonar en la municipalidad en la cual se recibe dicho servicio.

## **GESTION ADMINISTRATIVA**

Gestión está relacionada a forma de administración y usos de recursos económicos y financieros en las entidades, las entidades como gobiernos municipales cuentan con instrumentos o herramientas para realizar la gestión administrativa, como presupuesto, organización dirección, control, lo importante está en supervisar y liderar su ejecución para una gestión eficiente.

## **MOROSIDAD DE PAGOS**

En materia tributaria la morosidad o contribuyentes morosos, es el deudor como persona natural o jurídica, que no cumplió con el pago de su deuda en el periodo oportuno, y que deberá de asumir dichas deudas con el adicional de multa como lo establezca la ordenanza municipal.

## **FISCALIZACION TRIBUTARIA**

Las entidades gubernamentales como gobiernos locales cuentan con un área, específica de fiscalización tributaria, que tiene como objetivo realizar la labor de identificar a empresas públicas o privadas, personas naturales o jurídicas que no con su declaración jurada en forma correcta, o que incumplen con el pago de los mimos.



## **AMNISTIA TRIBUTARIA**

Es la oportunidad que se otorga al contribuyente, con la finalidad que inicie acciones para determinar su deuda, y proponer mecanismos de pagos fraccionados de dicha deuda, dando facilidades al contribuyente con la finalidad que en el tiempo permitido pueda horrar su deuda pendiente.

## **EFFECTIVIDAD DE COBRANZAS**

En las entidades gubernamentales como gobiernos locales, la efectividad se manifiesta por la labor adecuada que realiza el área o gerencia de cobranzas, en coordinación directa con los usuarios o contribuyentes que, estando debidamente identificados, y conocida su deuda pueda acceder a dar facilidades con la finalidad de cumplir con dicha deuda.

## **2.4 FORMULACION DE HIPOTESIS**

### **2.4.1. Hipótesis General**

El fraccionamiento tributario influye positivamente en la recaudación tributaria en la Municipalidad Provincial de Huaura 2018.

### **2.4.2 Hipótesis Específicas**

- a.** El fraccionamiento del impuesto al patrimonio predial influye en la morosidad de recaudación tributaria en la Municipalidad Provincial de Huaura.
- b.** El fraccionamiento del impuesto a alcabala influye en la realización de la fiscalización tributaria en la Municipalidad Provincial de Huaura.
- c.** El incumplimiento a fraccionamiento tributario de arbitrios municipales, influye en la determinación de amnistías tributaria en municipalidad.
- d.** La gestión administrativa, influye en la efectividad de la cobranza en la Municipalidad Provincial de Huaura.

## CAPÍTULO III

### METODOLOGÍA

#### 3.1 DISEÑO METODOLOGICO

##### 3.1.1. Tipo

La investigación que realizamos de acuerdo a su naturaleza del problema planteado y en concordancia a sus objetivos, consideramos que reúne las condiciones para ser considerado como una investigación Descriptiva – Correlacional, considerando que la realización de la investigación, nos permitirá proponer alternativas de soluciones a la problemática de la recaudación de impuestos tasas y contribuciones en la municipalidad Provincial de Huaura.

Al respecto el Dr. Roberto Hernández Sampieri (2010) revela:

Los estudios descriptivos buscan especificar las propiedades, las características y los perfiles de personas, grupos comunidades, procesos, objetivos o cualquier otro fenómeno que se someta a un análisis. Es decir, únicamente pretenden medir, recoger información de manera independiente o conjunta, sobre los conceptos o las variables a las que se refieren, esto es, su objetivo no es indicar cómo se relacionan estas (p.80).

Correlacional según Hernández (2010) afirma en su libro Metodología de la investigación:

Este tipo de estudio tuvo como finalidad conocer la relación o grado de asociación que existe entre dos o más conceptos, categorías o variables, en un contexto particular. En ocasiones, solo se realiza la relación entre dos variables, pero con frecuencia se ubican en el estudio relaciones entre tres, cuatro a más variables (p.81)

Por lo que el diseño específico de la investigación será Descriptivo - Correlacional, para la cual se plantea el diagrama siguiente:

**M = ox I oy**

**Dónde:**

M = Muestra seleccionada.

O = Observación.

X = Implementación de recomendaciones

Y = Auditoria de cumplimiento

I = Grado de influencia entre la causa y el efecto.

### **3.1.2. Enfoque**

El trabajo de investigación fue desarrollado teniendo en cuenta un enfoque cuantitativo, considerando que nos permitió dar aportes sobre hechos reales o tangibles, observables, medibles en cuanto a la

recaudación de cada uno de los impuestos, así como de los tributos en general, analizando las políticas tributarias propuestas y su evaluación

que permita proponer alternativas para su mejoramiento en su desarrollo de gestión tributaria municipal.

Para proceder al desarrollo de la presente investigación consideramos que será necesaria la utilización de los siguientes métodos:

### **HISTORICO**

Método que nos permitió conocer el nacimiento, evolución, desarrollo y ejecución de los tributos en los gobiernos locales, su inicio características y problemas que se presentan en el proceso de ejecución, políticas aplicadas por diferentes autoridades con la finalidad de cumplir con la recaudación de los impuestos a fin de cumplir con sus propuestas de gobierno municipal.

### **DESCRIPTIVO**

Dicho método nos permitió identificar, analizar y estudiar las variables determinadas para la investigación. De la misma forma nos permitirá describir e interpretar el contenido de la documentación, e información que en el desarrollo del estudio sea obtenido, el cual deberá de contener los antecedentes y desarrollo que se presentan hasta hoy en cuanto a la recaudación de los impuestos tasas y contribuciones, que permita verificar el comportamiento y las políticas de cobranzas de manera que

nos pueda permitir sugerir recomendaciones en la Municipalidad provincial de Huaura.

### **EXPLICATIVO**

Método que nos permitió explicar los mecanismos y la situación de la recaudación de impuestos, tasas y contribuciones, así como evaluar la situación de morosidad de da uno de los impuestos que se presentan en la Municipalidad Provincial de Huaura, situación que deberá de ser evidenciada con documentación fuente, en el trabajo de campo que se realice.

### **ANALITICO**

Dicho método que nos permitió analizar los métodos y procedimientos que se utilizan en el proceso del fraccionamiento tributario y como su aplicación influye en la recaudación de tributos en la Municipalidad Provincial de Huaura, para lo cual se analizara las entrevistas que se desarrolle a autoridades funcionarios, y servidores de la Municipalidad, principalmente a aquellos que laboran en las áreas relacionadas a administración, recaudación y fiscalización tributaria.

## 3.2. POBLACION Y MUESTRA

### 3.2.1 Población

La población para la investigación consideramos que estuvo determinada por la Municipalidad Provincial de Huaura, para su determinación cuantitativa hemos considerado 80 personas de la siguiente manera: Autoridades (Alcalde y Regidores) (11); Gerencia Municipal (03) Gerencia de Rentas (06), Unidad de Contabilidad (06) Gerencia de Planificación y Presupuesto (08) Fiscalización tributaria (13) Unidad de Recaudación y Cobranzas (13); Oficina de Cobranzas Coactivas (10); Órganos de Gestión (10); dicha información ha sido seleccionada de los registros que se encuentran en la Oficina de Recursos Humanos de la Municipalidad Provincial de Huaura.

### 3.2.2 Muestra

De acuerdo a la población seleccionada la muestra estuvo determinada por un grupo de personas, por lo que su tamaño estuvo constituido por 66 individuos, para lo cual utilizaremos la fórmula del muestreo aleatorio simple que nos permita estimar proporciones, para una población finita o conocida, la misma que a continuación se detalla:

$$n = \frac{Z^2 N p q}{E^2 (N - 1) + Z^2 p q}$$

Donde:

**n**= Tamaño de la muestra

**Z**= Valor de la abscisa de la curva normal para una probabilidad del 95% de confianza.

**P**= Proporción de Autoridades, Funcionarios, y servidores que laboran directamente en las áreas de Rentas Municipales quienes manifestaron que el fraccionamiento tributario, si influye en la recaudación de tributos en la Municipalidad Provincial de Huaura. (Se asume  $P=0.5$ ).

**Q**.= Proporción de Autoridades, Funcionarios, y servidores que laboran directamente en las áreas de Rentas municipales quienes manifestaron que el fraccionamiento tributario, no influye en la recaudación de tributos en la Municipalidad Provincial de Huaura. ( $Q = 0.5$ , valor asumido debido al desconocimiento de Q).

**E**= Margen de error 5%

**N**= Población

**n**= Tamaño óptimo de muestra.

Entonces, a un nivel de significancia de 95% y 5% como margen de error

Remplazando cálculos tenemos

$$(1.96)^2 (0.5) (0.5) (80)$$

$$n = \frac{\quad}{\quad}$$

$$(0.05)^2 (80-1) + (1.96)^2 (0.5) (0.5)$$



n= 66.35

**n= 66** Personas

### **3.3. OPERACIONALIZACION DE VARIABLES E INDICADORES**

#### **VARIABLE INDEPENDIENTE**

#### **FRACCIONAMIENTO TRIBUTARIO**

#### **CONCEPTO OPERACIONAL**

Según Huapaya P. (2010, pág. I-23) Es el hecho que, habiendo reconocido un delito tributario, y la incapacidad de pago inmediato, la entidad gubernamental o gobierno local acepta, que dicho pago se puede realizar o fraccionar en armadas, sobre los cuales deberán de levantar un acta de cumplimiento indicado las cantidades a pagar y en el periodo de su vencimiento.

#### **DIMENSIONES**

- Cumplimiento de pago de impuestos
- Cumplimiento de impuesto por transferencia
- Pago por servicios públicos
- Gestión tributaria

#### **INDICADORES:**

- Impuesto al Patrimonio Predial
- Impuesto al Alcabala
- Arbitrios municipales

- Gestión administrativa

## **INDICES**

- Evaluación de cumplir impuesto predial
- Evaluar cumplimiento de impuesto de alcabala
- Evaluación de cumplimiento de arbitrios municipales
- Evaluación de cumplimiento gestión tributaria.

## **VARIABLE DEPENDIENTE (VD)**

### **RECAUDACION TRIBUTARIA**

#### **CONCEPTO OPERACIONAL**

Según Margain (1998, pág. 121), cuando una persona, participa en actividades como persona natural o jurídica que están gravadas a leyes dentro de la formalidad, nace la relación inscrita entre el estado y contribuyente, o sea gobierno local que le crea la obligación de tributos, la obligación de dicho pago en función a una determinación de tasa de impuesto se practica o realiza la recaudación tributaria.

#### **DIMENSIONES**

- Programación de pagos
- Cumplimiento tributario
- Deuda tributaria
- Recaudación de tributos

**INDICADORES:**

- Morosidad de Pagos
- Fiscalización tributaria
- Amnistía tributaria
- Efectividad de cobranzas

**INDICES**

- Evaluación de cumplimiento
- Presentación de resultados
- Beneficio tributario
- Resultado de recaudación

**3.4 TECNICAS E INSTRUMENTOS DE RECOLECCION DE DATOS****3.4.1 Técnicas a emplear**

Para el presente trabajo de investigación fue necesaria la utilización de las técnicas más importantes que a continuación se detallan:

**1) Encuestas.**

La utilización de dicha técnica nos permitió la obtención de información que nos ayude a determinar si la utilización del fraccionamiento tributario de deudas municipales, influye en la recaudación de tributos en la Municipalidad Provincial de Huaura.

## **2) Análisis Documental.**

La utilización de dicha técnica fue de suma importancia por cuanto nos permitirá evaluar y analizar la base normativa que rige la implementación del fraccionamiento tributario, y si dicha aplicación influye en la mejora recaudación de tributos municipales en el Gobierno local de la Municipalidad Provincial de Huaura.

### **3.4.2. DESCRIPCION DE LOS INSTRUMENTOS**

#### **1. Ficha bibliográfica:**

Dicho instrumento fue necesaria su utilización para el proceso de búsqueda de bibliografía, monografías, revistas, diarios locales como trabajos de investigación que ayuden a la obtención del conocimiento sobre el si es correcta la aplicación del fraccionamiento tributario, para la recaudación de impuestos municipales en el gobierno local de la Provincia de Huaura.

#### **2. Guía de entrevista:**

Dicha guía fue elaborada previamente para desarrollar la entrevista a autoridades, funcionarios, y servidores que nos permita conocer el proceso de utilización del fraccionamiento tributario y como su aplicación influye en la recaudación de tributos municipales en el gobierno local de la Provincia de Huaura.

### **3. Ficha de encuesta:**

Dicha ficha nos permitió facilitar la recolección de información en cuanto a la utilización del fraccionamiento tributario y su influencia en la recaudación de tributos municipales en el gobierno local de la Provincia de Huaura, la cual serán aprobadas por autoridades, funcionarios y la participación del personal administrativo que labora en la Municipalidad.

#### **Procedimientos de comprobación de validez y confiabilidad de los instrumentos**

Los instrumentos elaborados fueron consultados a autoridades, funcionarios y servidores municipales, principalmente quienes laboran en las áreas relacionados a la recaudación tributaria municipal, y que cuenten con la experiencia requerida. Con la finalidad de probar la confiabilidad de la información se procederá a aplicar una encuesta piloto a 66 personas entre ellos: Autoridades, funcionarios y servidores los mismos que serán seleccionados al azar, con la finalidad que nos permitan comprobar la calidad de la información recolectada.

## **3.5 TECNICAS PARA EL PROCESAMIENTO DE LA INFORMACION**

### **3.5.1 Técnicas de Análisis**

Se aplicarán las siguientes técnicas:

- Análisis documental
- Conciliación de datos

- Indagación
- Rastreo

### **3.5.2 Técnicas de Procesamiento de Datos**

El trabajo de investigación permitió el procesamiento de los datos que se obtengan de las diferentes fuentes bibliográficas por medio de la utilización de diversas técnicas como:

- Ordenamiento y clasificación
- Registro manual
- Análisis documental
- Tabulación de Cuadros con porcentajes
- Comprensión de gráficos
- Conciliación de datos

Proceso Computarizado con SPSS (Statistical Package for Social Sciences), Versión 21.0 del modelo de correlación de Pearson y nivel de confianza del 95%.

## **CAPÍTULO IV**

### **RESULTADOS**

#### **4.1. RESULTADOS**

El estudio desarrollado culmina con resultados productos del análisis de la información y documentos a lo cual se tuvo acceso, en el proceso de investigación, así como el acceso a las opiniones de diferentes autores quienes, coinciden que la aplicación del fraccionamiento tributario influye positivamente en la recaudación tributaria en la municipalidad provincial de Huaura, situación que coincide con lo mostrado en la conclusión, obtenidos como resultado del análisis a cada una de las preguntas formuladas a individuos como a expertos que colaboraron con nuestro trabajo, en tal sentido cada pregunta formulada a obtenido respuesta y dichas respuestas han sido interpretadas y mostradas en las tablas que nos permitieron evaluar los resultados desde un punto de vista porcentual, de la misma forma se muestran o representan a través de gráficas, situación que nos permite presentar estadísticamente y gráficamente, el resultado de la investigación, realizado en función a las respuesta a las interrogantes planeadas.

#### 4.1.1. A LA PREGUNTA

¿En su opinión considera Usted que se realiza correctamente la recaudación por el impuesto al patrimonio predial en la Municipalidad provincial de Huaura?

**TABLA N° 01**

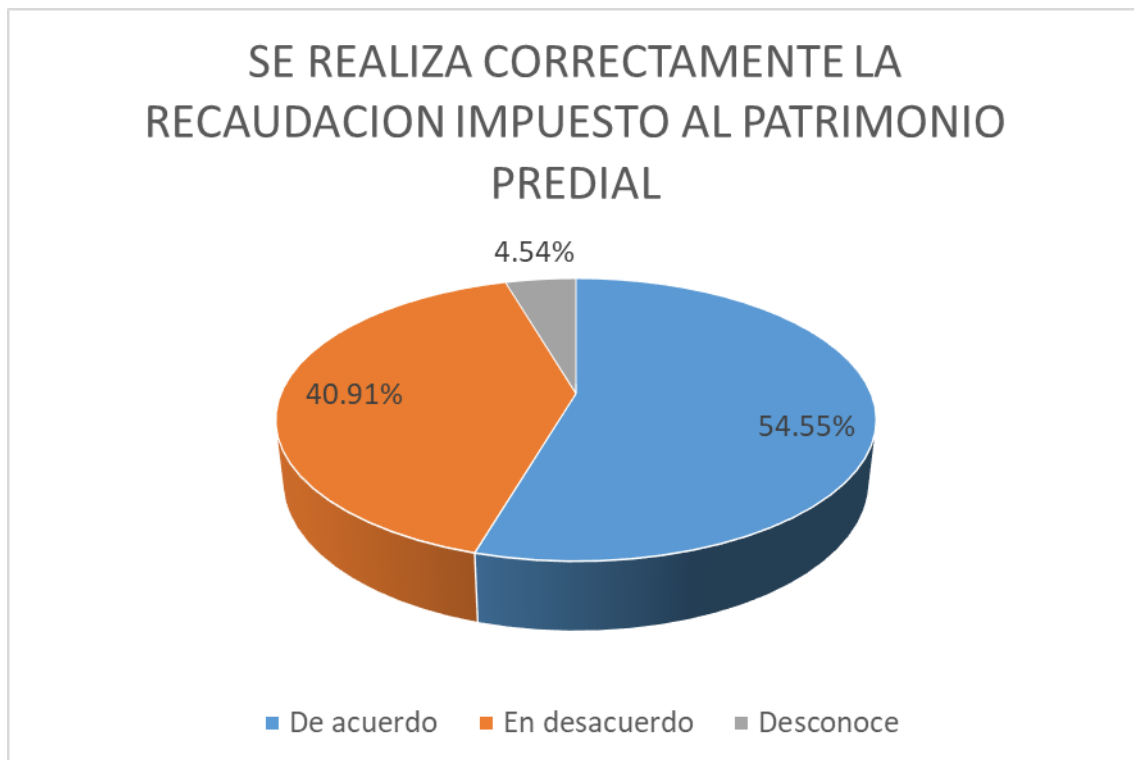
| <b>ALTERNATIVAS</b>     | <b>Frecuencia</b> | <b>Porcentaje</b> | <b>Porcentaje válido</b> | <b>Porcentaje acumulado</b> |
|-------------------------|-------------------|-------------------|--------------------------|-----------------------------|
| <b>a. De acuerdo</b>    | 36                | 54.55             | 54.55                    | 54.55                       |
| <b>b. En desacuerdo</b> | 27                | 40.91             | 40.91                    | 95.46                       |
| <b>c. desconoce</b>     | 03                | 4.54              | 4.54                     | <b>100.00</b>               |
| <b>TOTAL</b>            | <b>66</b>         | <b>100.00</b>     | <b>100.00</b>            |                             |

**FUENTE: ELABORACION PROPIA**

#### **INTERPRETACIÓN**

De lo mostrado podemos observar que la respuesta a la pregunta formulada que se evidencia en la tabla precedente, el 54.55% consideraron que, si se realiza correctamente la recaudación por el impuesto al patrimonio predial en la Municipalidad provincial de Huaura; sin embargo un 40.91% respondieron estar en desacuerdo que se realice correctamente la recaudación por el impuesto al patrimonio predial en la Municipalidad provincial de Huaura, y finalmente el 4.54% respondieron desconocer sobre la pregunta formulada.



**GRAFICA N° 01**

**FUENTE:** AUTORIDADES, FUNCIONARIOS Y SERVIDORES

#### **4.1.2. A LA PREGUNTA**

¿Considera Usted que se efectúa el impuesto a la alcabala por la transferencia de propiedades rusticas o urbanas en la municipalidad provincial de Huaura?

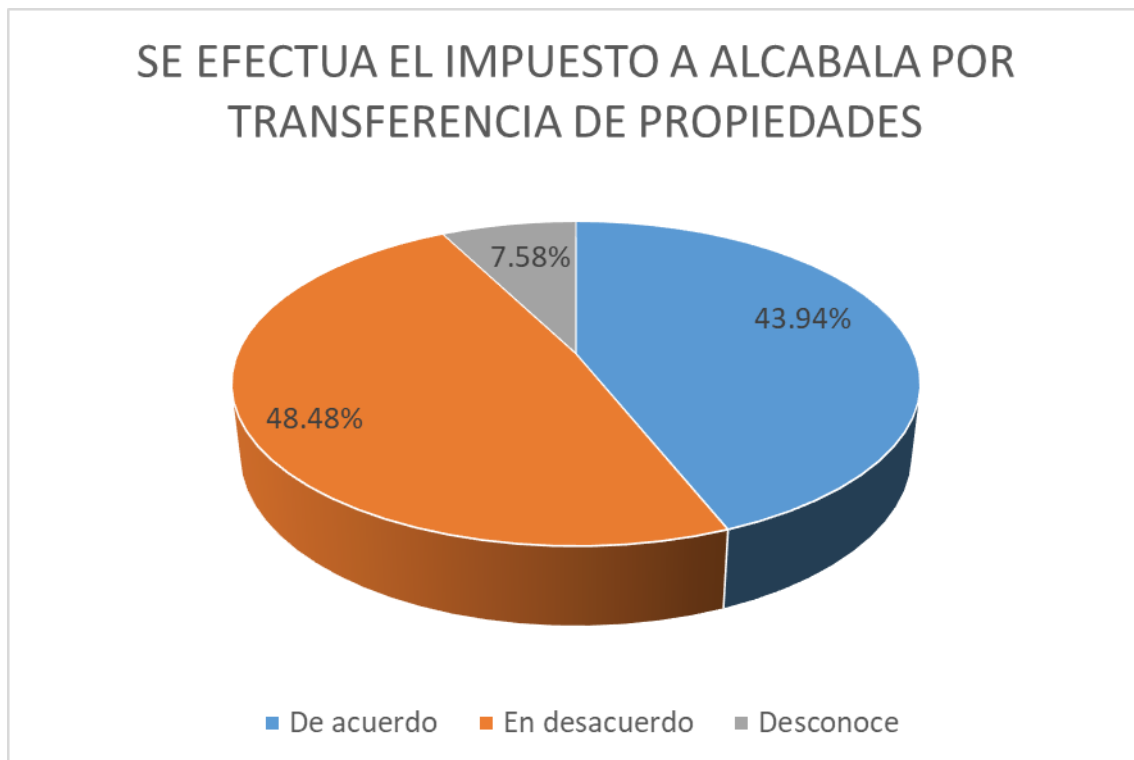
TABLA N° 02

| <b>ALTERNATIVAS</b>     | <b>Frecuencia</b> | <b>Porcentaje</b> | <b>Porcentaje válido</b> | <b>Porcentaje acumulado</b> |
|-------------------------|-------------------|-------------------|--------------------------|-----------------------------|
| <b>a. De acuerdo</b>    | 29                | 43.94             | 43.94                    | 43.94                       |
| <b>b. En desacuerdo</b> | 32                | 48.48             | 48.48                    | 92.42                       |
| <b>c. desconoce</b>     | 05                | 7.58              | 7.58                     | <b>100.00</b>               |
| <b>TOTAL</b>            | <b>66</b>         | <b>100.00</b>     | <b>100.00</b>            |                             |

**FUENTE: ELABORACION PROPIA**

### **INTERPRETACIÓN**

De acuerdo a los resultados que se muestran en la tabla precedente, podemos señalar que, el 43.94% consideraron que, si se efectúa el impuesto a la alcabala por la transferencia de propiedades rusticas o urbanas en la municipalidad provincial de Huaura; sin embargo contradictoriamente el 48.48% consideraron que no se efectúa el impuesto a la alcabala por la transferencia de propiedades rusticas o urbanas en la municipalidad provincial de Huaura, finalmente el 7.58% respondió desconocer sobre la pregunta formulada, sumando así el 100% de la muestra.

**GRAFICA N° 02**

**FUENTE:** AUTORIDADES, FUNCIONARIOS Y SERVIDORES

#### 4.1.3. A LA PREGUNTA

¿Considera Usted que se recauda las deudas por arbitrios municipales por los servicios que presta la Municipalidad Provincial de Huaura?

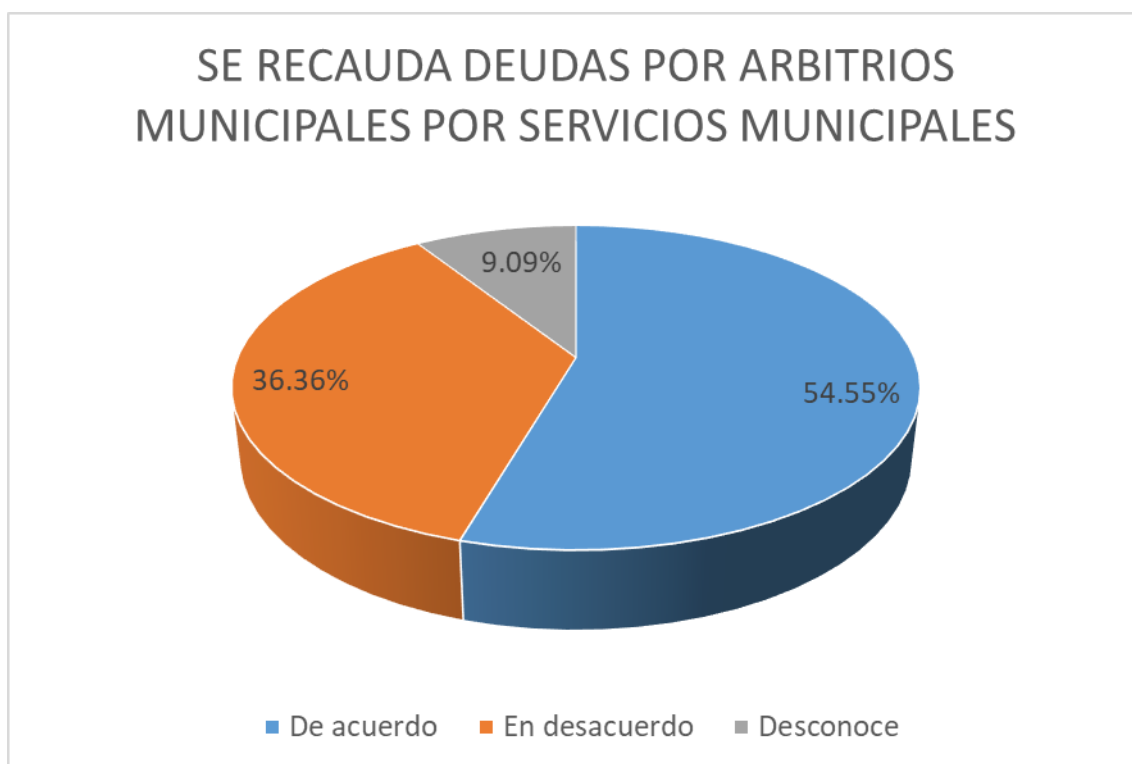
TABLA N° 03

| <b>ALTERNATIVAS</b> | <b>Frecuencia</b> | <b>Porcentaje</b> | <b>Porcentaje válido</b> | <b>Porcentaje acumulado</b> |
|---------------------|-------------------|-------------------|--------------------------|-----------------------------|
| a. De acuerdo       | 36                | 54.55             | 54.55                    | 54.55                       |
| b. En desacuerdo    | 24                | 36.36             | 36.36                    | 90.91                       |
| c. desconoce        | 06                | 9.09              | 9.09                     | <b>100.00</b>               |
| <b>TOTAL</b>        | <b>66</b>         | <b>100.00</b>     | <b>100.00</b>            |                             |

**FUENTE: ELABORACION PROPIA**

### INTERPRETACIÓN

Observando los resultados obtenidos a la pregunta formulada que se muestran en la tabla precedente, podemos señalar que el 54.55% consideraron que, si se recauda las deudas por arbitrios municipales por los servicios que presta la Municipalidad Provincial de Huaura; pero contradictoriamente el 36.36% respondieron estar en desacuerdo que, no se recauda las deudas por arbitrios municipales por los servicios que presta la Municipalidad Provincial de Huaura, finalmente el 9.09% respondió desconocer sobre la pregunta formulada, sumando el 100% de la muestra determinada.

**GRAFICA N° 03**

**FUENTE:** AUTORIDADES, FUNCIONARIOS Y SERVIDORES

#### **4.1.4. A LA PREGUNTA**

¿Considera Usted que la gestión administrativa para la recaudación de impuestos se cumple en la Municipalidad Provincial de Huaura?

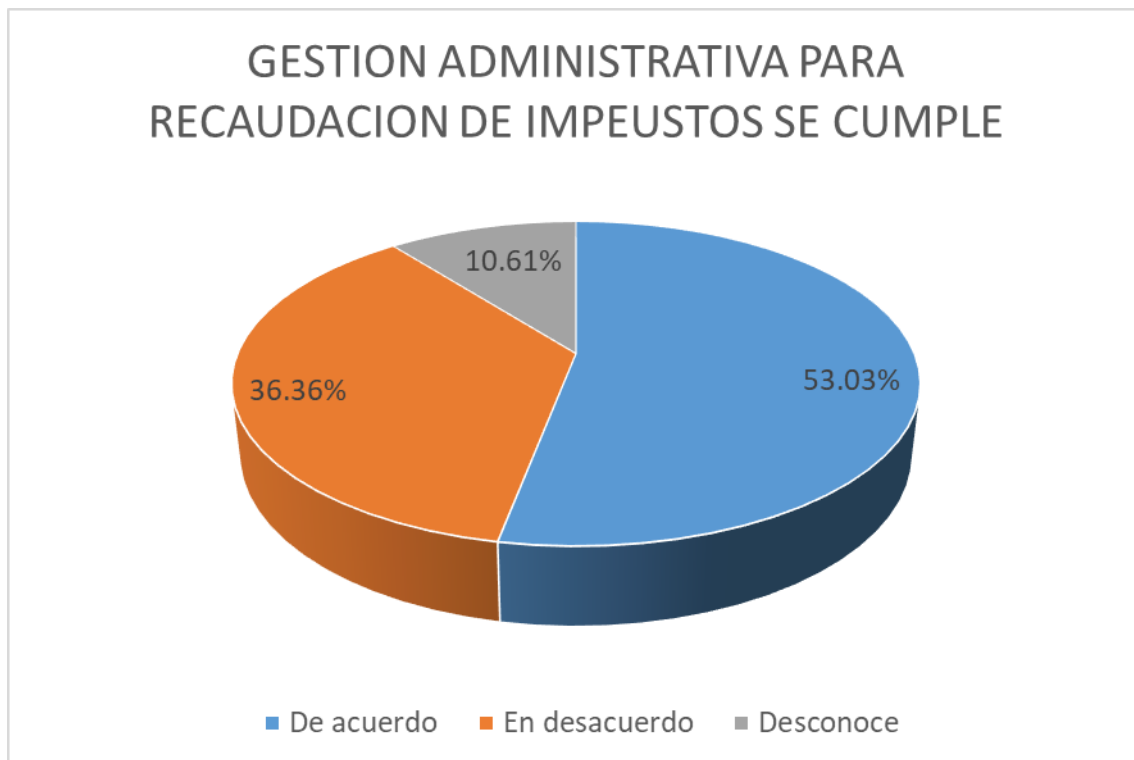
TABLA N° 04

| <b>ALTERNATIVAS</b> | <b>Frecuencia</b> | <b>Porcentaje</b> | <b>Porcentaje válido</b> | <b>Porcentaje acumulado</b> |
|---------------------|-------------------|-------------------|--------------------------|-----------------------------|
| a. De acuerdo       | 35                | 53.03             | 53.03                    | 53.03                       |
| b. En desacuerdo    | 24                | 36.36             | 36.36                    | 89.39                       |
| c. desconoce        | 07                | 10.61             | 10.61                    | <b>100.00</b>               |
| <b>TOTAL</b>        | <b>66</b>         | <b>100.00</b>     | <b>100.00</b>            |                             |

**FUENTE: ELABORACION PROPIA**

### INTERPRETACIÓN

De lo mostrado en la tabla precedente podemos señalar que, el 53.03% consideraron que la gestión administrativa para la recaudación de impuestos, si se cumple en la Municipalidad Provincial de Huaura; sin embargo, el 36.36% consideraron que la gestión administrativa para la recaudación de impuestos, no se cumple en la Municipalidad Provincial de Huaura, y finalmente el 10.61% respondió desconocer sobre la pregunta, sumando el 100% de la muestra.

**GRAFICA N° 04**

**FUENTE:** AUTORIDADES, FUNCIONARIOS Y SERVIDORES

#### **4.1.5. A LA PREGUNTA**

¿Considera Usted que la aplicación del fraccionamiento tributario influye en la recaudación tributaria en la municipalidad Provincial de Huaura?

TABLA N° 05

| <b>ALTERNATIVAS</b> | <b>Frecuencia</b> | <b>Porcentaje</b> | <b>Porcentaje válido</b> | <b>Porcentaje acumulado</b> |
|---------------------|-------------------|-------------------|--------------------------|-----------------------------|
| a. De acuerdo       | 48                | 72.73             | 72.73                    | 72.73                       |
| b. En desacuerdo    | 15                | 22.73             | 22.73                    | 95.46                       |
| c. desconoce        | 03                | 4.54              | 4.54                     | <b>100.00</b>               |
| <b>TOTAL</b>        | <b>66</b>         | <b>100.00</b>     | <b>100.00</b>            |                             |

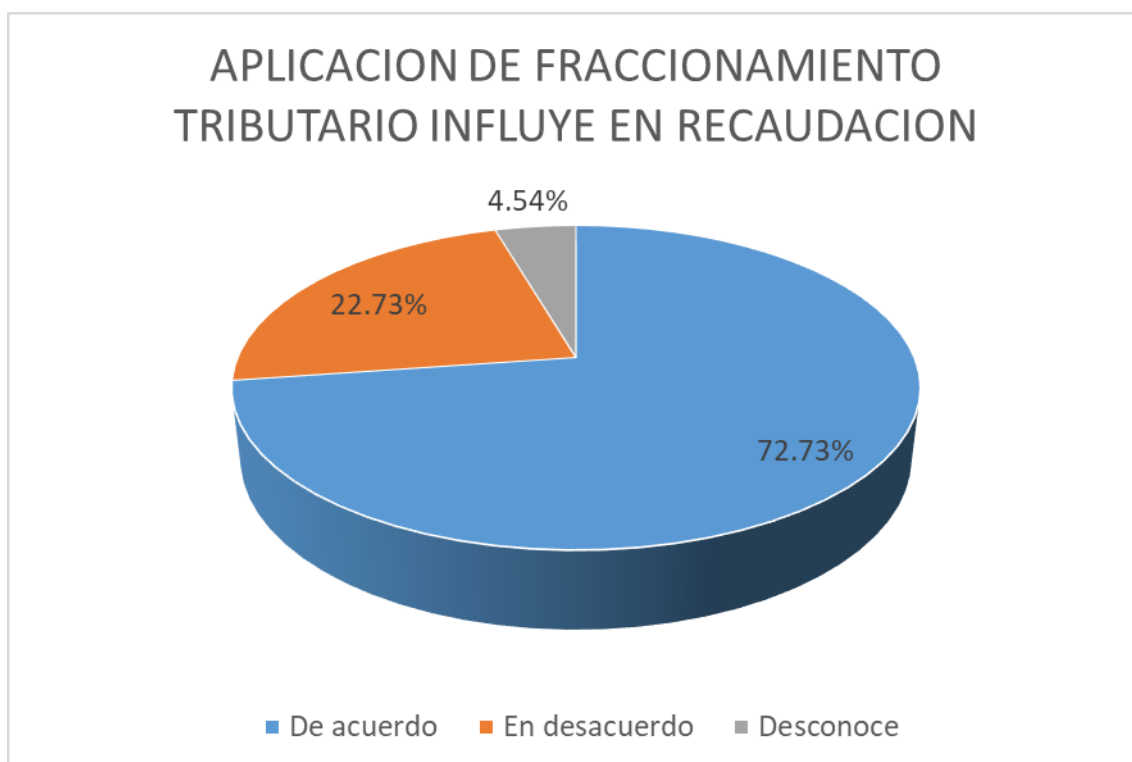
**FUENTE: ELABORACION PROPIA**

### INTERPRETACIÓN

Observando los resultados obtenidos a la pregunta formulada que se muestran en la tabla precedente, podemos señalar que el 72.73% consideran estar de acuerdo que la aplicación del fraccionamiento tributario influye en la recaudación tributaria en la municipalidad Provincial de Huaura; contradictoriamente el 22.73% respondieron considerar estar en desacuerdo que la aplicación del sistema de control interno sea importante para la recaudación tributaria, y finalmente el 4.54% respondió desconocer sobre la pregunta, sumando el 100% de la muestra.



GRAFICA N° 05



**FUENTE:** AUTORIDADES, FUNCIONARIOS Y SERVIDORES

#### 4.1.6. A LA PREGUNTA

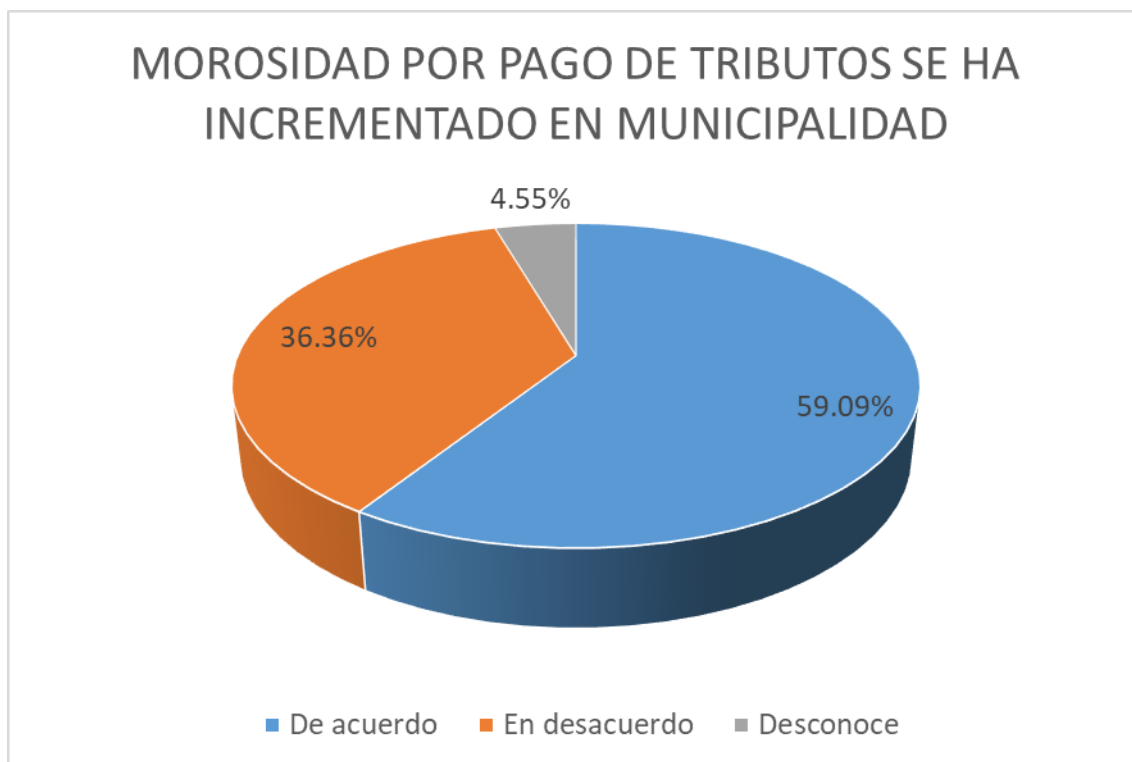
¿En su opinión considera Usted que la morosidad por el pago de tributos municipales se ha incrementado en la Municipalidad?

TABLA N° 06

| <b>ALTERNATIVAS</b> | <b>Frecuencia</b> | <b>Porcentaje</b> | <b>Porcentaje<br/>válido</b> | <b>Porcentaje<br/>acumulado</b> |
|---------------------|-------------------|-------------------|------------------------------|---------------------------------|
| a. De acuerdo       | 39                | 59.09             | 59.09                        | 59.09                           |
| b. En desacuerdo    | 24                | 36.36             | 36.36                        | 95.45                           |
| c. desconoce        | 03                | 4.55              | 4.55                         | <b>100.00</b>                   |
| <b>TOTAL</b>        | <b>66</b>         | <b>100.00</b>     | <b>100.00</b>                |                                 |

### INTERPRETACIÓN

De los resultados obtenidos que se muestran en la tabla precedente en relación a la pregunta formulada, podemos señalar que el 59.09% opinaron estar de acuerdo que la morosidad por el pago de tributos municipales se ha incrementado en la Municipalidad; sin embargo, el 36.36% opinaron estar en desacuerdo que la morosidad por el pago de tributos municipales se ha incrementado en la Municipalidad, y finalmente el 4.55% respondió desconocer, sumando el 100% de la muestra.

**GRAFICA N° 06**

**FUENTE:** AUTORIDADES, FUNCIONARIOS Y SERVIDORES

#### **4.1.7. A LA PREGUNTA**

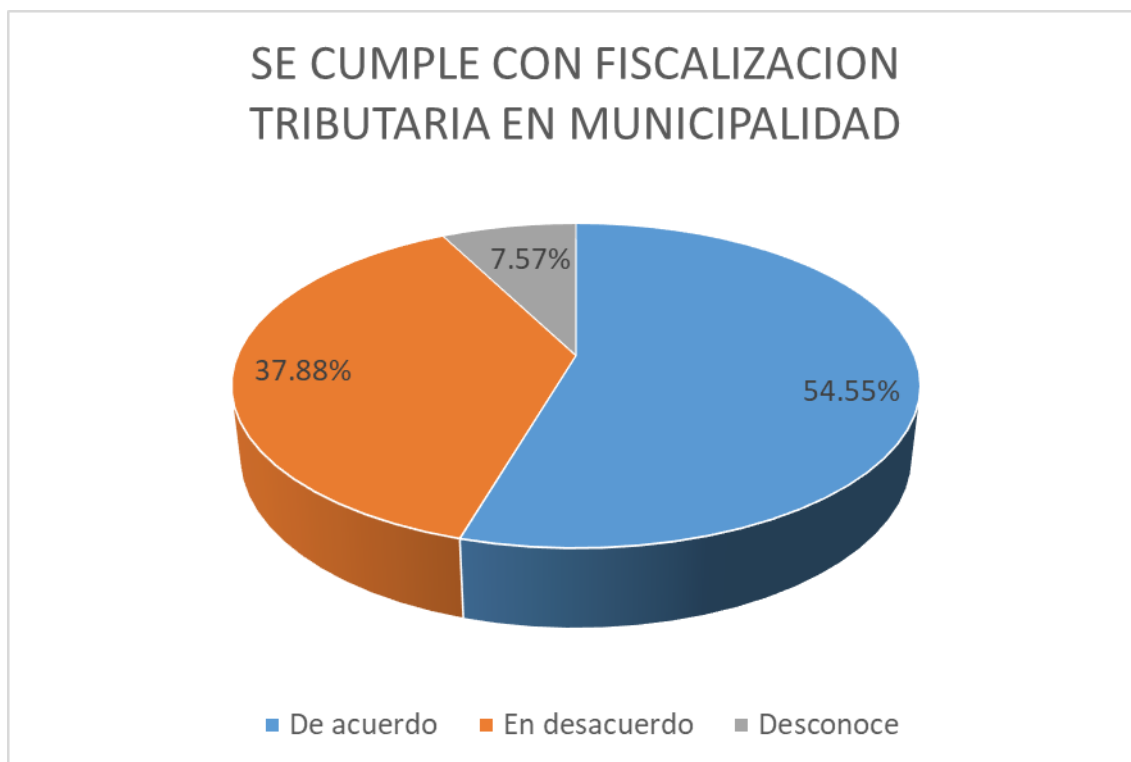
¿Considera usted que se cumple con la fiscalización tributaria en la municipalidad Provincial de Huaura?

TABLA N° 07

| <b>ALTERNATIVAS</b> | <b>Frecuencia</b> | <b>Porcentaje</b> | <b>Porcentaje válido</b> | <b>Porcentaje acumulado</b> |
|---------------------|-------------------|-------------------|--------------------------|-----------------------------|
| a. De acuerdo       | 36                | 54.55             | 54.55                    | 54.55                       |
| b. En desacuerdo    | 25                | 37.88             | 37.88                    | 92.43                       |
| c. desconoce        | 05                | 7.57              | 7.57                     | <b>100.00</b>               |
| <b>TOTAL</b>        | <b>66</b>         | <b>100.00</b>     | <b>100.00</b>            |                             |

### INTERPRETACIÓN

Observando los resultados obtenidos a la pregunta formulada que se muestran en la tabla precedente, podemos señalar que el 54.55% consideraron estar de acuerdo que, si se cumple con la fiscalización tributaria en la municipalidad Provincial de Huaura; contradictoriamente el 37.88% consideraron estar en desacuerdo que se cumpla con la fiscalización tributaria en la municipalidad Provincial de Huaura, y finalmente el 7.57% respondió desconocer, sumando el 100% de la muestra.

**GRAFICA N° 07**

**FUENTE:** AUTORIDADES, FUNCIONARIOS Y SERVIDORES

#### 4.1.8. A LA PREGUNTA

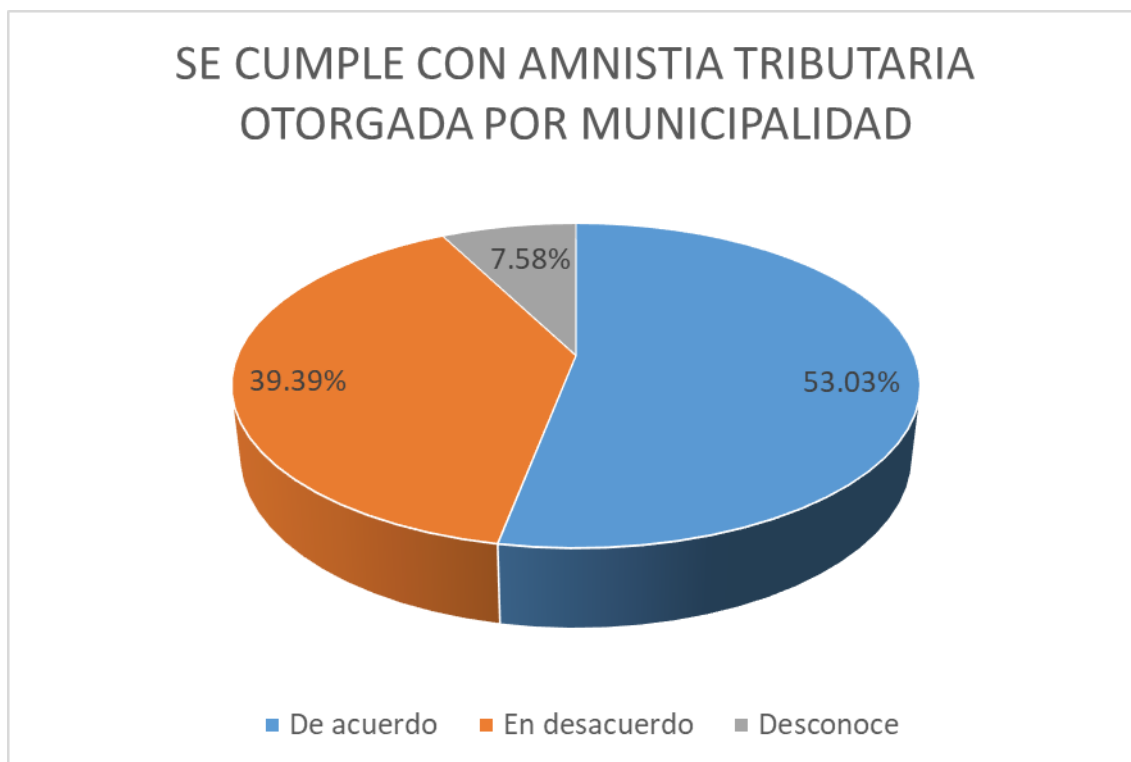
¿Considera usted que se cumple con las amnistías tributarias otorgadas por la Municipalidad Provincial de Huaura?

TABLA N° 08

| <b>ALTERNATIVAS</b> | <b>Frecuencia</b> | <b>Porcentaje</b> | <b>Porcentaje válido</b> | <b>Porcentaje acumulado</b> |
|---------------------|-------------------|-------------------|--------------------------|-----------------------------|
| a. De acuerdo       | 35                | 53.03             | 53.03                    | 53.03                       |
| b. En desacuerdo    | 26                | 39.39             | 39.39                    | 92.42                       |
| c. desconoce        | 05                | 7.58              | 7.58                     | <b>100.00</b>               |
| <b>TOTAL</b>        | <b>66</b>         | <b>100.00</b>     | <b>100.00</b>            |                             |

### INTERPRETACIÓN

De lo observando a los resultados obtenidos de la pregunta formulada que se muestran en la tabla precedente, podemos señalar que, el 53.08% consideraron estar de acuerdo que, si se cumple con las amnistías tributarias otorgadas por la Municipalidad Provincial de Huaura; contradictoriamente el 39.39% consideraron estar en desacuerdo que se cumple con las amnistías tributarias otorgadas por la Municipalidad Provincial de Huaura; finalmente el 7.58% respondió desconocer, sumando el 100% de la muestra.

**GRAFICA N° 08**

**FUENTE:** AUTORIDADES, FUNCIONARIOS Y SERVIDORES

#### 4.1.09 A LA PREGUNTA

¿En su opinión se ha mejorado la efectividad de las cobranzas tributarias en la Municipalidad provincial de Huaura?

TABLA N° 09

| <b>ALTERNATIVAS</b> | <b>Frecuencia</b> | <b>Porcentaje</b> | <b>Porcentaje válido</b> | <b>Porcentaje acumulado</b> |
|---------------------|-------------------|-------------------|--------------------------|-----------------------------|
| a. De acuerdo       | 34                | 51.52             | 51.52                    | 51.52                       |
| b. En desacuerdo    | 26                | 39.39             | 39.39                    | 90.91                       |
| c. desconoce        | 06                | 9.09              | 9.09                     | <b>100.00</b>               |
| <b>TOTAL</b>        | <b>66</b>         | <b>100.00</b>     | <b>100.00</b>            |                             |

### INTERPRETACIÓN

Observando los resultados obtenidos a la pregunta formulada que se muestran en la tabla precedente, podemos señalar que, el 51.52% opinaron estar de acuerdo que, si se ha mejorado la efectividad de las cobranzas tributarias en la Municipalidad provincial de Huaura; contradictoriamente el 39.39% opinaron estar en desacuerdo que, no se ha mejorado la efectividad de las cobranzas tributarias en la Municipalidad provincial de Huaura, y finalmente el 9.09% respondió desconocer, sumando el 100% de la muestra.



**GRAFICA N° 09**

**FUENTE:** AUTORIDADES, FUNCIONARIOS Y SERVIDORES

#### 4.1.10. A LA PREGUNTA

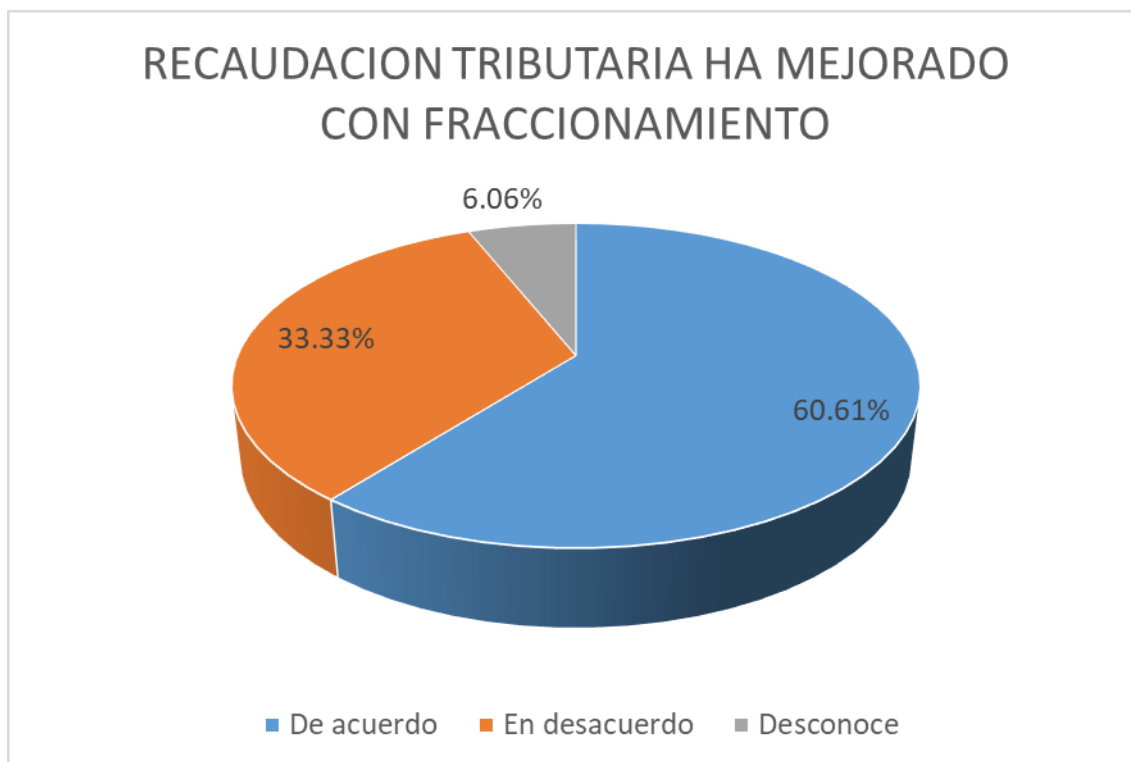
¿Considera Usted que la recaudación tributaria se ha mejorado con la aplicación del fraccionamiento en la municipalidad Provincial de Huaura?

TABLA N° 10

| <b>ALTERNATIVAS</b>     | <b>Frecuencia</b> | <b>Porcentaje</b> | <b>Porcentaje válido</b> | <b>Porcentaje acumulado</b> |
|-------------------------|-------------------|-------------------|--------------------------|-----------------------------|
| <b>a. De acuerdo</b>    | 40                | 60.61             | 60.61                    | 60.61                       |
| <b>b. En desacuerdo</b> | 22                | 33.33             | 33.33                    | 93.94                       |
| <b>c. desconoce</b>     | 04                | 6.06              | 6.06                     | <b>100.00</b>               |
| <b>TOTAL</b>            | <b>66</b>         | <b>100.00</b>     | <b>100.00</b>            |                             |

### INTERPRETACIÓN

Observando los resultados obtenidos a la pregunta formulada que se muestran en la tabla precedente, podemos señalar que, el 60.61% consideraron están de acuerdo que la recaudación tributaria, si se ha mejorado con la aplicación del fraccionamiento en la municipalidad Provincial de Huaura; contrariamente el 33.33% consideraron estar en desacuerdo que la recaudación tributaria se haya mejorado con la aplicación del fraccionamiento en la municipalidad Provincial de Huaura, finalmente el 6.06% respondió desconocer, sumando el 100% de la muestra.

**GRAFICA N° 10**

**FUENTE:** AUTORIDADES, FUNCIONARIOS Y SERVIDORES

#### **4.2. CONTRASTACION DE HIPÓTESIS**

Luego de probar uno a uno la distribución de los datos, de acuerdo a cada hipótesis propuesta, se procedió a elegir la Probabilidad Exacta de Fisher, teniendo en cuenta los siguientes criterios:

1. La muestra es obtenida aleatoriamente.
2. Las variables se encuentran medidas nominalmente.

3. Más del 20% de las celdas que contienen las frecuencias esperadas de la tabla 3x3 tienen valores menores a cinco por lo que se deben unir las celdas adyacentes a estas celdas.
4. Al unir las celdas de la tabla 3x3, se obtuvo una tabla 2x2 la misma que presenta por lo menos una celda con valor esperado menor a cinco.

Entonces, la estadística de prueba a utilizar para contrastar las hipótesis se define de la siguiente manera:

$$p(f) = \frac{(a+b)!(c+d)!(a+c)!(b+d)!}{n!a!b!c!d!}$$

#### **HIPÓTESIS A:**

- H<sub>0</sub>:** El fraccionamiento del impuesto al patrimonio predial, no influye en la morosidad de recaudación tributaria en la Municipalidad Provincial de Huaura.
- H<sub>1</sub>:** El fraccionamiento del impuesto al patrimonio predial, si influye en la morosidad de recaudación tributaria en la Municipalidad Provincial de Huaura.

TABLA N° 11

| EL<br>FRACCIONAMIENTO<br>AL PATRIMONIO<br>PREDIAL | INFLUYE EN MOROSIDAD DE<br>RECAUDACION TRIBUTARIA |               |           | TOTAL     |
|---|---|---------------|-----------|-----------|
|   | De<br>Acuerdo                                     | En desacuerdo | Desconoce |           |
| a. De acuerdo                                     | 20  | 16            | 00        | 36        |
| b. En desacuerdo                                  | 26  | 01            | 00        | 27        |
| c. desconoce                                      | 01  | 01            | 01        | 03        |
| <b>TOTAL</b>                                      | <b>47</b>   | <b>18</b>     | <b>01</b> | <b>66</b> |

**1.- Estadística de prueba:**

$$p(f) = \frac{(a+b)!(c+d)!(a+c)!(b+d)!}{n!a!b!c!d!}$$

**2.- Nivel de significancia o error de tipo I:  $\alpha = 0.05$ .**

**3.- Cálculo de la estadística de prueba:** Al desarrollar la fórmula

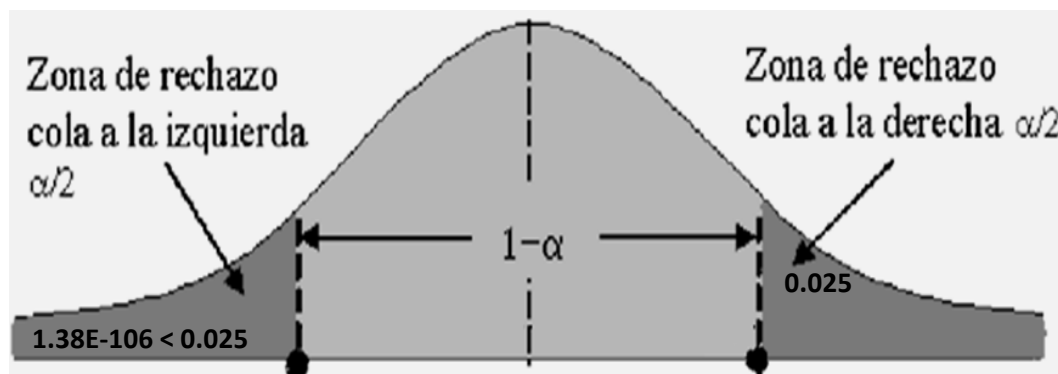
tenemos:

$$p(f) = \frac{(36)!(27)!(46)!(17)!}{66!20!26!16!0!}$$

$$= 1.38E-106$$

4.- **Decisión estadística:** Dado que  $1.38E-106 < 0.05$ , se rechaza  $H_0$ .

**GRAFICA N° 11**



5.- **Conclusión:** Como  $1.38 < 0.05$  se rechaza  $H_0$ . Por lo tanto, se concluye que el fraccionamiento del impuesto al patrimonio predial influye en la morosidad de recaudación tributaria en la Municipalidad Provincial de Huaura.

#### **HIPÓTESIS B:**

**$H_0$ :** El fraccionamiento del impuesto a alcabala, no influye en la realización de la fiscalización tributaria en la Municipalidad Provincial de Huaura.

**H<sub>1</sub>:** El fraccionamiento del impuesto a alcabala, si influye en la realización de la fiscalización tributaria en la Municipalidad Provincial de Huaura.

**TABLA N° 12**

| FRACCIONAMIENTO<br>DEL IMPUESTO A<br>ALCABALA | INFLUYE EN FISCALIZACION<br>TRIBUTARIA |                  |           | TOTAL     |
|---|--|------------------|-----------|-----------|
|   | De<br>Acuerdo                          | En<br>desacuerdo | Desconoce |           |
| a. De acuerdo                                 | 19                                     | 10               | 00        | 29        |
| b. En desacuerdo                              | 31                                     | 01               | 00        | 32        |
| c. desconoce                                  | 01                                     | 01               | 03        | 05        |
| <b>TOTAL</b>                                  | <b>51</b>                              | <b>12</b>        | <b>03</b> | <b>66</b> |

**1.- Estadística de prueba:**

$$p(f) = \frac{(a+b)!(c+d)!(a+c)!(b+d)!}{n!a!b!c!d!}$$

**2.- Nivel de significancia o error de tipo I:**  $\alpha = 0.05$ .

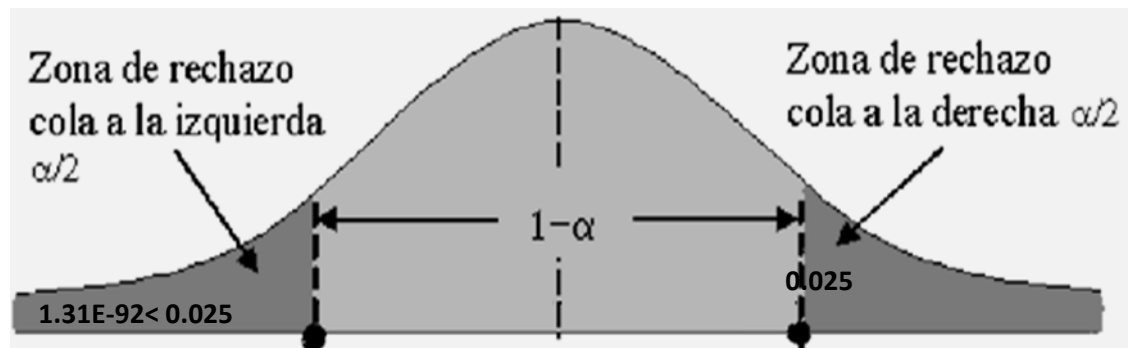
**3.- Cálculo de la estadística de prueba:** Al desarrollar la fórmula tenemos:

$$p(f) = \frac{(29)!(32)!(50)!(11)!}{66!19!31!10!0!1!}$$

$$= 1.31E-92$$

4.- **Decisión estadística:** Dado que  $1.31E-92 < 0.05$ , se rechaza  $H_0$ .

**GRAFICA N° 12**



5.- **Conclusión:** Como  $1.31 < 0.05$ , se rechaza  $H_0$ . Por lo tanto, se concluye que el fraccionamiento del impuesto a alcabala influye en la realización de la fiscalización tributaria en la Municipalidad Provincial de Huaura.



**HIPÓTESIS C:**

**H<sub>0</sub>:** El incumplimiento a fraccionamiento tributario de arbitrios municipales, no influye en la determinación de amnistías tributaria en municipalidad.

**H<sub>1</sub>:** El incumplimiento a fraccionamiento tributario de arbitrios municipales, si influye en la determinación de amnistías tributaria en municipalidad.

**TABLA N° 13**

| INCUMPLIMIENTO A<br>FRACCIONAMIENTO<br>TRIBUTARIO | INFLUYE EN DETERMINACION DE<br>AMNISTIAS TRIBUTARIAS |                  |           | TOTAL     |
|---|--|------------------|-----------|-----------|
|   | De<br>Acuerdo  | En<br>desacuerdo | Desconoce |           |
| a. De acuerdo                                     | 20   | 16               | 00        | 36        |
| b. En desacuerdo                                  | 23   | 01               | 00        | 24        |
| c. desconoce                                      | 01   | 01               | 04        | 06        |
| <b>TOTAL</b>                                      | <b>44</b>  | <b>18</b>        | <b>04</b> | <b>66</b> |

**1.- Estadística de prueba:**

$$p(f) = \frac{(a+b)!(c+d)!(a+c)!(b+d)!}{n!a!b!c!d!}$$

2.- Nivel de significancia o error de tipo I:  $\alpha = 0.05$ .

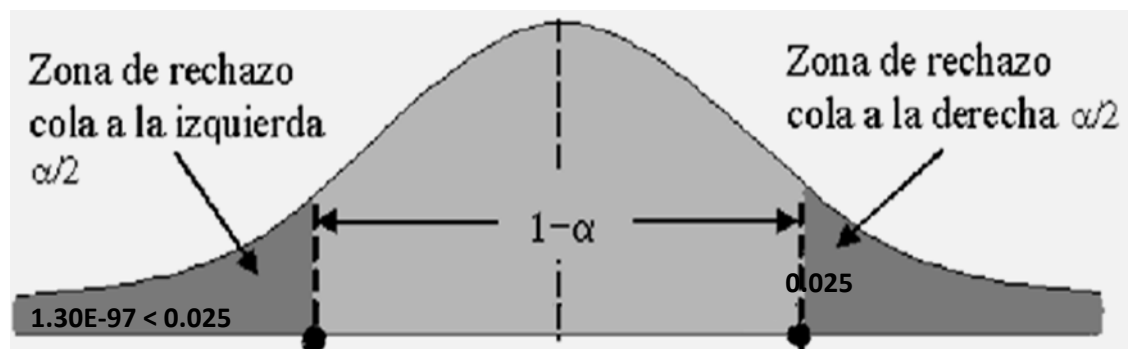
3.- Cálculo de la estadística de prueba: Al desarrollar la fórmula tenemos:

$$p(f) = \frac{(36)!(24)!(43)!(17)!}{66!20!23!6!0!}$$

$$= 1.30E-97$$

4.- Decisión estadística: Dado que  $1.30E-97 < 0.05$ , se rechaza  $H_0$ .

GRAFICA N° 13



5.- **Conclusión:** Como  $1.30 < 0.05$ , se rechaza  $H_0$ . Por lo tanto, se concluye que el incumplimiento a fraccionamiento tributario de arbitrios municipales, influye en la determinación de amnistías tributaria en municipalidad.

**HIPÓTESIS D:**

**H<sub>0</sub>:** La gestión administrativa, no influye en la efectividad de la cobranza en la Municipalidad Provincial de Huaura.

**H<sub>1</sub>:** La gestión administrativa, si influye en la efectividad de la cobranza en la Municipalidad Provincial de Huaura.

**TABLA N° 14**

| LA GESTION ADMINISTRATIVA | INFLUYE EN EFECTIVIDAD DE COBRANZA |               |           | TOTAL     |
|---------------------------|------------------------------------|---------------|-----------|-----------|
|                           | De Acuerdo                         | En desacuerdo | Desconoce |           |
| a. De acuerdo             | 20                                 | 15            | 0         | 35        |
| b. En desacuerdo          | 23                                 | 01            | 0         | 24        |
| c. desconoce              | 02                                 | 02            | 03        | 07        |
| <b>TOTAL</b>              | <b>45</b>                          | <b>18</b>     | <b>03</b> | <b>66</b> |

**1.- Estadística de prueba:**

$$p(f) = \frac{(a+b)!(c+d)!(a+c)!(b+d)!}{n!a!b!c!d!}$$

**2.- Nivel de significancia o error de tipo I:  $\alpha = 0.05$ .**

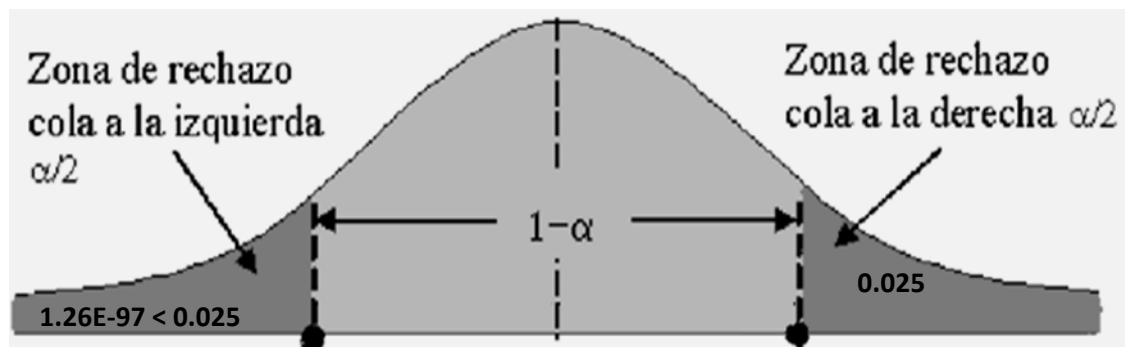
3.- **Cálculo de la estadística de prueba:** Al desarrollar la fórmula tenemos:

$$p(f) = \frac{(35)!(24)!(43)!(16)!}{66!20!23!15!0!}$$

$$= 1.26E-108$$

4.- **Decisión estadística:** Dado que  $1.26E-108 < 0.05$ , se rechaza **H<sub>0</sub>**.

**GRAFICA N° 14**



5.- **Conclusión:** Como  $1.26 < 0.05$ . Se rechaza **H<sub>0</sub>**. Por lo tanto, se concluye que la gestión administrativa, influye en la efectividad de la cobranza en la Municipalidad Provincial de Huaura.

**HIPÓTESIS GENERAL:**

**H<sub>0</sub>:** El fraccionamiento tributario, no influye positivamente en la recaudación tributaria en la Municipalidad Provincial de Huaura 2018.

**H<sub>1</sub>:** El fraccionamiento tributario, si influye positivamente en la recaudación tributaria en la Municipalidad Provincial de Huaura 2018.

**TABLA N° 15**

| FRACCIONAMIENTO<br>TRIBUTARIO | INFLUYE EN RECAUDACION<br>TRIBUTARIA MUNICIPAL |               |           | TOTAL     |
|-------------------------------|--|---------------|-----------|-----------|
|                               | De Acuerdo                                     | En desacuerdo | Desconoce |           |
| a. De acuerdo                 | 28   | 20            | 0         | 48        |
| b. En desacuerdo              | 14   | 01            | 0         | 15        |
| c. desconoce                  | 01   | 01            | 01        | 03        |
| <b>TOTAL</b>                  | <b>43</b>                                      | <b>22</b>     | <b>01</b> | <b>66</b> |

**1.- Estadística de prueba:**

$$p(f) = \frac{(a+b)!(c+d)!(a+c)!(b+d)!}{n!a!b!c!d!}$$

2.- Nivel de significancia o error de tipo I:  $\alpha = 0.05$ .

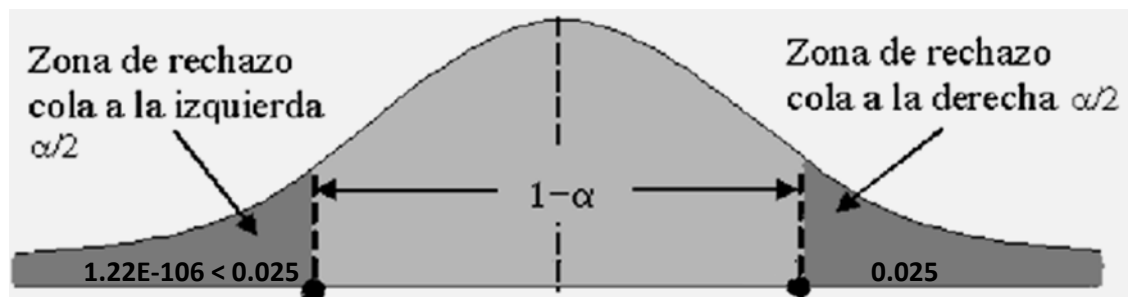
3.- Cálculo de la estadística de prueba: Al desarrollar la fórmula tenemos:

$$p(f) = \frac{(48)!(15)!(42)!(21)!}{66!28!4!20!0!}$$

$$= 1.22E-106$$

4.- Decisión estadística: Dado que  $1.22E-106 < 0.05$ , se rechaza  $H_0$ .

GRAFICA N° 15



5.- Conclusión: Como  $1.22 < 0.05$ , se rechaza  $H_0$ . Por lo tanto, se concluye que el fraccionamiento tributario influye positivamente en la recaudación tributaria en la Municipalidad Provincial de Huaura 2018.

## **CAPITULO V**

### **DISCUSION, CONCLUSIONES Y RECOMENDACIONES**

#### **5.1. DISCUSIÓN**

De la revisión realizada a diferentes autores, a instituciones nacionales, podemos observar que todos coinciden, en que la aplicación y desarrollo del fraccionamiento tributario aprobado por ordenanzas municipal influye positivamente en mejorar la recuperación de la cobranzas por tributos en los gobiernos locales en particular en la Provincia de Huaura, los mismos que forman parte del presupuesto de ingresos, dicha actividad permitirá mejorar la recaudación de contribuyentes morosos, y así mejorar los ingresos con la finalidad que la entidad cuente con los recursos financieros para cumplir con sus servicios de calidad a la ciudadanía, en tal sentido retribuye en el mejoramiento de la gestión municipal.

## 5.2. CONCLUSIONES

- a. La revisión y análisis a documentación y datos obtenidos, se concluye el fraccionamiento del impuesto al patrimonio predial influye en la morosidad de recaudación tributaria en la Municipalidad Provincial de Huaura
- b. La revisión a la documentación y puesta a prueba se determinó el fraccionamiento del impuesto a alcabala influye en la realización de la fiscalización tributaria en la Municipalidad Provincial de Huaura.
- c. Del análisis a la documentación y puestas a prueba se determina el incumplimiento a fraccionamiento tributario de arbitrios municipales, influye en la determinación de amnistías tributaria en municipalidad.
- d. De la Contrastacion de hipótesis realizada se puedo determinar la gestión administrativa, influye en la efectividad de la cobranza en la Municipalidad Provincial de Huaura.
- e. En conclusión, de la documentación y prueba realizada se determinó el fraccionamiento tributario influye positivamente en la recaudación tributaria en la Municipalidad Provincial de Huaura 2018.



### 5.3. RECOMENDACIONES

- a. Que el titular y funcionarios deberán de evaluar la aplicación de fraccionamiento tributario por deudas de impuesto al patrimonio predial por cuanto disminuirá la morosidad de deuda tributaria.
- b. Que funcionarios encargados de la recaudación tributaria, evalúen el fraccionamiento tributario de las cuentas por cobrar del impuesto a la alcabala con la finalidad de mejorar la recaudación en la entidad.
- c. Que funcionarios encargados de áreas de recaudación tributaria deberán evaluar mejorar la recaudación de arbitrios municipales, con la finalidad que contribuyentes no incumplan con pagos fraccionados aprobados.
- d. Que la gerencia municipal deberá de tener en cuenta mejorar la gestión municipal ya que ella influirá positivamente en mejorar la recaudación de tributos en la municipalidad Provincial de Huaura.
- e. Finalmente, el titular como funcionarios deberán de dar las facilidades a contribuyentes, para el pago de sus deudas tributarias, lo cual influirá en mejorar la recaudación en la Municipalidad Provincial de Huaura

## CAPITULO VI

### FUENTES DE INFORMACION

#### 6.1. Fuentes Bibliográficas

1. ALVARADO, Betty (2003) Transferencia intergubernamentales en las Finanzas del Perú. Editorial Consorcio de investigación Económico Social Lima – Perú.
2. ARIAS, Luis (2001) El rol de Estado, el sistema tributario y el modelo de descentralización. Revista Moneda N° 129. Banco Central de Reserva del Perú.
3. ALVA MATTEUCCI, Mario (2014) Fraccionamiento Tributario. Actualidad Empresarial N° 299. Lima – Perú.
4. BARRIOS ORBEGOZO, Raúl (1999) Derecho Tributario. Teoría General del Impuesto, Editorial Serius Lima – Perú.
5. BOZA, Beatriz (2004) Eficiencia en la Recaudación Municipal – Editorial Transparencia Municipal Lima Perú.
6. BEHN, Robert D. 2001 Rethinking Democratic Accountability. Washington: Brooking Institution Press.
7. BRID, Richard (2000) Local and Regional Revenues: Realities and Prospects. Editado por World Bank. Decentralization and Accountability of the Pubic. Sector.
8. CLAROS COHAILA, Roberto 2006 Transparencia, participación y rendición de cuentas en la gestión municipal. Universidad ESAN.

9. CASAS, Carlos (2014) Propuestas para mejorar las finanzas sub-nacionales. Agenda 2014. Propuestas para mejorar la descentralización. Editorial Centro de Investigación de la Universidad Pacifico. Lima – Perú.
10. O'DONNELL, G. 2003 Horizontal Accountability: The Legal Institutionalization of Mistrust, en Scout Mainwaring y Christopher Welna, eds., Democratic Accountability in Latin America, Cambridge, Cambridge University Press, capitol 2
11. COMPES 2010 Política de Rendición de cuentas de la rama ejecutiva a los ciudadanos. Consejo Nacional de Política Económica y Social. Bogotá.
12. CASHIN, J., NEUWIRTH P. Y LEVY J. (1985) Manual de Auditoría. Madrid. Mc. Graw-Hill Inc
13. DE LA GARZA, Sergio (1999) Derecho fiscal. Segunda edición. Oxford University Press. México
14. GUERRA SALVATIERRA, María del Pilar (2014) Fraccionamiento Tributario. Actualidad Empresarial N° 321. Lima Perú.
15. GRANT, R. W., y KEOHANE, R. O. 2005 Accountability and Abuses of Power in World Politics. American Political Science Review, 99 (1).
16. HUAPAYA GARRIAZO, Pablo José (2010) Fraccionamiento tributario, como forma de regularización. Actualidad Empresarial N° 2018- Editorial Pacifico Lima – Perú.
17. MANTILLA, S. A. (2005). Control interno (Informe COSO). Bogotá: Ecoe Ediciones.

18. MARGAIN MANOTAU, Emilio (1998) Derecho fiscal. Segunda edición. Editorial Oxford University México.
19. MUNCH GALINDO Y GARCÍA MARTÍNEZ (2002). Fundamentos de la administración. Editorial: Trillas.
20. MEIGS, W. LARSEN, J. (1994). Principios de Auditoría. Segunda Edición. México. Editorial Diana.
21. OLIVEIRA DA SILVA REINALDO, (2002) Teorías de la Administración International Thomson Editores, S.A. de C.V.
22. PANEZ MEZA, Julio. (2006). Auditoría Contemporánea. Lima: Iberoamericana de Editores SA. 155
23. PERUZZOTTI, Enrique 2008 Marco conceptual de la Rendición de Cuentas. Departamento de Ciencia Política y Estudios Internacionales. Universidad Torcuato Di Tella. Argentina
24. PROMCAD 2010 Manuales prácticos para la Gestión Municipal. Tomo I. Balance y cierre de la gestión municipal. Instituto de Investigación y Capacitación Municipal (INICAM) Konrad Adenauer Stiftung (KAS).
25. Ley N° 27785 (2002) Ley del sistema Nacional de Control y de la Contraloría General de la Republica.
26. Normas Internacionales de Entidades Fiscalizadoras Superiores (ISSAI)
27. OLVERA, Alberto J. e ISUNZA VERA, Ernesto 2004 Rendición de Cuentas: Los fundamentos teóricos de una práctica de la ciudadanía. Universidad de Veracruz. México. Pág. 335-338.

28. Organización Internacional de Entidades Fiscalizadoras Superiores (INTOSAI)
29. RESOLUCIÓN DE CONTRALORÍA N° 120-2016-CG que aprueba la Directiva para la Implementación y seguimiento de Recomendaciones de los informes de auditoría
30. SÁNCHEZ SALVADOR, Ever y YANAC DELMER, Enrique 2008 Proceso de sensibilización en la Comunidad Angu Raju Caso Fundo Nequip. Relaciones comunitarias de San Marcos. San Marcos, Perú
31. SÁNCHEZ HERNÁNDEZ, M. A. 2008 El órgano de fiscalización superior y el instituto estatal de transparencia y acceso a la información pública, elementos inherentes de la democracia, para el combate a la corrupción en el sector gubernamental. (Caso Oaxaca). México.
32. STGLITZ, Joseph (2000) La Economía del Sector Público. Tercera Edición. Editorial Columbia university. Antonio Bosch Barcelona.
33. TIEBOUT Charles (1956) A Pure Theory of Local Expenditures. The Journal of Political Economy, Vol. 64.
34. TOMASINI, A. (1990) Planeación Estratégica y control total de la calidad real en México. Editorial Grijalbo. Segunda edición. México.
35. VERA NOVOA, Mario (2011) Estrategias para incrementar los ingresos Municipales. Actualidad Gubernamental N° 30 Editorial Pacífico. Lima Perú.

36.VILLEGAS HECTOR (199) Curso de Finanzas, Derecho financiero y Tributario. Edición Despalma 7ma. edición. Buenos Aires

## 6.2. Referencias electrónicas

1. [www.municipios.gob.pe](http://www.municipios.gob.pe)
2. [www.sunat.gob.pe](http://www.sunat.gob.pe)
3. [www.sat.gob.pe](http://www.sat.gob.pe).
4. [www.slideshare.net/damalysyenil/normas-generales-](http://www.slideshare.net/damalysyenil/normas-generales-)
5. [www.intosai.org/es/actualidades.html](http://www.intosai.org/es/actualidades.html)

**ANEXO 1**

**MATRIZ DE CONSISTENCIA**

**“FRACCIONAMIENTO TRIBUTARIO Y SU INFLUENCIA EN LA RECAUDACION TRIBUTARIA EN LA MUNICIPALIDAD PROVINCIAL DE HUAURA 2018”**

| <b>PROBLEMA</b>  | <b>OBJETIVOS</b>   | <b>HIPÓTESIS</b>   | <b>VARIABLES</b>   | <b>METODOLOGÍA</b>  |
|--|--|--|--|---|
| <p><b>Problema General</b><br/>¿Cómo el fraccionamiento tributario influye en la recaudación tributaria en la Municipalidad Provincial de Huaura 2018?</p>   | <p><b>Objetivo General</b><br/>Determinar como el fraccionamiento tributario influye en la recaudación tributaria en la Municipalidad Provincial de Huaura.</p>  | <p><b>Hipótesis General</b><br/>El fraccionamiento tributario influye positivamente en la recaudación tributaria en la Municipalidad Provincial de Huaura.</p>   | <p><b>Variable Independiente</b><br/><br/><b>X:</b> Fraccionamiento Tributario</p> <p><b>Indicadores:</b></p>  | <p><b>1. Tipo de Investigación</b><br/>Aplicada - Descriptiva</p> <p><b>2. Población =80</b><br/>Personas entre Autoridades, Funcionarios y servidores que laboran en la Municipalidad</p> <p><b>3. Muestra = 66</b> personas entre: Autoridades, funcionarios y servidores que laboran directamente en la Municipalidad provincial de Huaura.</p> <p><b>4. Instrumentos de Recolección de datos</b></p> <ul style="list-style-type: none"> <li>○ Ficha Bibliográfica</li> <li>○ Guía de entrevista.</li> <li>○ Ficha de Encuesta.</li> </ul> |
| <p><b>Problemas Específicos</b></p>  | <p><b>Objetivos Específicos</b></p>  | <p><b>Hipótesis Especificas</b></p>  | <p><b>X<sub>1</sub>:</b> Impuesto al patrimonio predial<br/><b>X<sub>2</sub>:</b> Impuesto al Alcabala<br/><b>X<sub>3</sub>:</b> Arbitrios municipales<br/><b>X<sub>4</sub>:</b> Gestión Administrativa</p> <p><b>Variable Dependiente</b><br/><br/><b>Y:</b> Recaudación Tributaria</p> <p><b>Indicadores:</b><br/><b>Y<sub>1</sub>:</b> Morosidad de pagos<br/><b>Y<sub>2</sub>:</b> Fiscalización tributaria<br/><b>Y<sub>3</sub>:</b> Amnistía tributaria<br/><b>Y<sub>4</sub>:</b> Efectividad de cobranzas</p> |   |
| <p><b>a.</b> ¿Cómo el fraccionamiento de impuesto al patrimonio predial influye en la morosidad de recaudación tributaria en Municipalidad Provincial Huaura?</p> <p><b>b.</b> ¿En qué medida el fraccionamiento del impuesto a la alcabala influye en realizar la fiscalización tributaria en Municipalidad Provincial Huaura?</p> <p><b>c.</b> ¿De qué manera el incumplimiento a fraccionamiento de pago de arbitrios municipales influye en la determinación de amnistía tributaria en la Municipalidad Provincial de Huaura?</p> <p><b>d.</b> ¿De qué manera la gestión administrativa influye en la efectividad de la cobranza en la Municipalidad provincial de Huaura?</p> | <p><b>a.</b> Establecer si el fraccionamiento del impuesto al patrimonio predial influye en la morosidad de recaudación tributaria en Municipalidad Provincial de Huaura.</p> <p><b>b.</b> Evaluar si el fraccionamiento del impuesto a la alcabala influye en realizar la fiscalización tributaria en la Municipalidad Provincial de Huaura.</p> <p><b>c.</b> Demostrar si el incumplimiento al fraccionamiento tributario de pago por arbitrios municipales. influye en la determinación de amnistía tributaria en la Municipalidad Provincial de Huaura.</p> <p><b>d.</b> Evaluar de qué manera la gestión administrativa influye en la actividad de cobranzas en la Municipalidad provincial de Huaura</p> | <p><b>a.</b> El fraccionamiento del impuesto al patrimonio predial influye en la morosidad de recaudación tributaria en la Municipalidad Provincial de Huaura.</p> <p><b>b.</b> El fraccionamiento del impuesto a alcabala influye en la realización de la fiscalización tributaria en la Municipalidad Provincial de Huaura.</p> <p><b>c.</b> El incumplimiento a fraccionamiento tributario de arbitrios municipales, influye en la determinación de amnistías tributaria en municipalidad.</p> <p><b>d.</b> La gestión administrativa, influye en la efectividad de la cobranza en la Municipalidad Provincial de Huaura.</p> |  |   |



## ANEXO 2

### INSTRUMENTO PARA TOMA DE INFORMACION

#### ENCUESTA:

#### INSTRUCCIONES:

La presente técnica, tiene como fin recoger información sobre la tesis titulada: ***“FRACCIONAMIENTO TRIBUTARIO Y SU INFLUENCIA EN LA RECAUDACION TRIBUTARIA EN LA MUNICIPALIDAD PROVINCIAL DE HUAURA 2018”*** la cual está compuesta por un conjunto de preguntas, donde luego de leer dichas interrogantes, debe elegir la alternativa que considere correcta, marcando para tal fin con un aspa (X). Se le recuerda que es anónima, se agradece su participación.

1. ¿En su opinión considera Usted que se realiza correctamente la recaudación por el impuesto al patrimonio predial en la Municipalidad provincial de Huaura?
  - a. De acuerdo ( )
  - b. En desacuerdo ( )
  - c. Desconoce ( )

¿Porque?

.....  
 .....

2. ¿Considera Usted que se efectúa el impuesto a la alcabala por la transferencia de propiedades rusticas o urbanas en la municipalidad provincial de Huaura?

- a. De acuerdo ( )
- b. En desacuerdo ( )
- c. Desonce ( )

¿Porque?

.....  
.....

3. ¿Considera Usted que se recauda las deudas por arbitrios municipales por los servicios que presta la Municipalidad Provincial de Huaura?

- a. De acuerdo ( )
- b. En desacuerdo ( )
- c. Desconoce ( )

¿Porque?

.....  
.....

1. ¿Considera Usted que la gestión administrativa para la recaudación de impuestos se cumple en la Municipalidad Provincial de Huaura?

- a. De acuerdo ( )
- b. En desacuerdo ( )
- c. Desconoce ( )

¿Porque?

.....  
.....

2. ¿Considera Usted que la aplicación del fraccionamiento tributario influye en la recaudación tributaria en la municipalidad Provincial de Huaura?

- a. De acuerdo ( )
- b. En desacuerdo ( )
- c. Desconoce ( )

¿Porque?

.....  
.....

3. ¿En su opinión considera Usted que la morosidad por el pago de tributos municipales se ha incrementado en la Municipalidad?

- a. De acuerdo ( )
- b. En desacuerdo ( )
- c. Desconoce ( )

¿Porque?

.....  
.....

7. ¿Considera usted que se cumple con la fiscalización tributaria en la municipalidad Provincial de Huaura?

- a. De acuerdo ( )

**b.** En desacuerdo ( )

**c.** Desconoce ( )

¿Porque?

.....  
.....

**8.** ¿Considera usted que se cumple con las amnistías tributarias otorgadas por la  
Municipalidad Provincial de Huaura?

**a.** De acuerdo ( )

**b.** En desacuerdo ( )

**c.** Desconoce ( )

¿Porque?

.....  
.....

**9.** ¿En su opinión se ha mejorado la efectividad de las cobranzas tributarias en la  
Municipalidad provincial de Huaura?

**a.** De acuerdo ( )

**b.** En desacuerdo ( )

**c.** Desconoce ( )

¿Porque?

.....  
.....

10. ¿Considera Usted que la recaudación tributaria se ha mejorado con la aplicación del fraccionamiento en la municipalidad Provincial de Huaura?

- a. De acuerdo ( )
- b. En desacuerdo ( )
- c. Desconoce ( )

¿Porque?

.....

.....